



# Classe G

Notice d'utilisation



4635844004

N° de commande P4630121 43 Référence 463 584 40 04 Edition A 2017

Notice d'utilisation - Classe G



Mercedes-Benz

## Symboles

Marques déposées :

- Bluetooth® est une marque déposée de Bluetooth SIG, Inc.
- DTS™ est une marque déposée de DTS, Inc.
- Dolby® et MLP™ sont des marques déposées de Dolby Laboratories.
- BabySmart™, ESP® et PRE-SAFE® sont des marques déposées de Daimler AG.
- HomeLink® est une marque déposée de Johnson Controls.
- iPod® et iTunes® sont des marques déposées de Apple Inc.
- Logic 7® est une marque déposée de Harman International Industries.
- Microsoft® et Windows media® sont des marques déposées de Microsoft Corporation.
- SIRIUS® est une marque déposée de Sirius XM radio Inc.
- HD Radio™ est une marque déposée de iBiquity Digital Corporation.
- Gracenote® est une marque déposée de Gracenote, Inc.
- ZAGAT Survey® et les marques y afférentes sont des marques déposées de Zagat Survey, LLC.

Dans la présente notice d'utilisation, vous trouverez les symboles suivants :

### ATTENTION

Les avertissements servent à attirer votre attention sur les situations pouvant mettre en danger votre santé ou votre vie ou pouvant mettre en danger la santé ou la vie d'autres personnes.

### Protection de l'environnement

Les remarques relatives à la protection de l'environnement vous fournissent des informations sur un comportement écologique responsable ainsi que sur l'élimination du véhicule dans le respect des règles de protection de l'environnement.

- ! Les remarques relatives aux dommages matériels vous informent sur les risques de dommages possibles sur votre véhicule.

- i Remarques pratiques ou autres informations pouvant vous être utiles.

▶ Ce symbole indique une opération à effectuer.

▶ Une succession de ces symboles indique une suite d'opérations à effectuer.

(▷ page) Ce symbole vous indique où trouver d'autres informations relatives à un thème.

▷▷ Ce symbole indique que la description de l'avertissement ou de l'opération se poursuit à la page suivante.

Affichage Cette police de caractères indique un affichage sur le visuel multifonction/visuel multimédia.

## Mentions légales

### Internet

Pour en savoir plus sur les véhicules Mercedes-Benz et sur Daimler AG, consultez les sites Internet suivants :

<http://www.mbusa.com> (uniquement pour les États-Unis)

<http://www.mercedes-benz.ca> (uniquement pour le Canada)

### Rédaction

©Daimler AG : toute reproduction, traduction ou publication, même partielle, interdite sans autorisation écrite de Daimler AG.

### Constructeur du véhicule

Daimler AG  
Mercedesstraße 137  
D-70327 Stuttgart  
Allemagne



## Bienvenue dans l'univers de Mercedes-Benz

Avant de prendre la route pour la première fois, nous vous recommandons de lire attentivement cette notice d'utilisation et de vous familiariser avec votre véhicule. Pour votre sécurité et pour augmenter la durée de fonctionnement de votre véhicule, suivez les instructions et avertissements qui figurent dans cette notice d'utilisation. Leur non-respect peut endommager le véhicule et provoquer des dommages corporels. Tout dommage sur le véhicule résultant du non-respect des instructions n'est pas couvert par la Mercedes-Benz Limited Warranty.

L'équipement ou la désignation de votre véhicule peut différer en fonction

- du modèle
- de la commande
- du pays de livraison
- de la disponibilité

Mercedes-Benz se réserve le droit de modifier les points suivants :

- Forme
- Equipement
- Solutions techniques

Dans certains cas, la description donnée peut donc différer de votre véhicule.

Les documents suivants font partie du véhicule :

- Notice d'utilisation numérique
- Version imprimée de la notice d'utilisation
- Carnet de maintenance
- Notices d'utilisation complémentaires spécifiques à certains équipements

Conservez toujours ces documents à bord du véhicule. Remettez tous les documents au nouveau propriétaire en cas de revente du véhicule.

### Vos notices d'utilisation:

#### **Notice d'utilisation numérique à bord du véhicule**

La notice d'utilisation numérique vous fournit toutes les informations spécifiques adaptées à l'équipement de votre véhicule et à votre système multimédia. Vous pouvez y consulter des animations instructives, régler la langue de votre choix ou encore utiliser la fonction de recherche intuitive.

#### **Notice d'utilisation sur papier disponible dans le véhicule**

Outre cette notice d'utilisation et les médias numériques, vous avez la possibilité d'acquérir une version imprimée complète de la notice d'utilisation complémentaire de votre système multimédia auprès de votre point de service Mercedes-Benz.

#### **Notice d'utilisation numérique en ligne**

La notice d'utilisation en ligne vous permet d'accéder aisément à toutes les informations relatives à votre véhicule et au système multimédia. Par ailleurs, elle met à votre disposition des animations utiles, des informations de base captivantes et de nombreuses possibilités de recherche.

#### **Notice d'utilisation numérique sous forme d'application**

L'application Mercedes-Benz Guides vous permet d'accéder de n'importe où à toutes les informations relatives à votre véhicule et au système multimédia, et ce, soit en ligne, soit sous forme de téléchargement (indépendamment du réseau mobile). Disponible pour smartphone ou tablette.



Apple® iOS



Android™

Notez qu'il se peut que l'application Mercedes-Benz Guides ne soit pas encore disponible dans votre pays.

Mercedes-Benz USA, LLC  
Mercedes-Benz Canada, Inc.  
A Daimler Company

<b>Index alphabétique</b> .....	<b>4</b>	Sièges .....	81
<b>Notice d'utilisation numérique</b> .....	<b>24</b>	Volant .....	87
Introduction .....	24	Rétroviseurs .....	89
Utilisation .....	24	Fonctions Mémoires .....	91
<b>Introduction</b> .....	<b>26</b>	<b>Eclairage et essuie-glaces</b> .....	<b>93</b>
Protection de l'environnement .....	26	Eclairage extérieur .....	93
Pièces d'origine Mercedes-Benz .....	26	Eclairage intérieur .....	96
Notice d'utilisation .....	27	Remplacement des ampoules .....	97
Maintenance et conduite .....	27	Essuie-glaces .....	100
Sécurité de fonctionnement .....	29	<b>Climatiseur</b> .....	<b>103</b>
Codes QR pour fiches de désincarcé- ration .....	31	Vue d'ensemble du système de clima- tisation .....	103
Données mémorisées dans le véhi- cule .....	32	Commande du système de climatisa- tion .....	105
Informations sur les droits d'auteur .....	33	Buses de ventilation .....	110
<b>Du premier coup d'œil</b> .....	<b>35</b>	<b>Conduite et stationnement</b> .....	<b>111</b>
Poste de conduite .....	35	Consignes de rodage .....	111
Combiné d'instruments .....	36	Conduite .....	111
Volant multifonction .....	37	Système d'amortissement réglable .....	117
Console centrale .....	38	Boîte de vitesses automatique .....	118
Unité de commande au plafonnier .....	40	Ravitaillement en carburant .....	127
Unité de commande sur la porte .....	41	Stationnement .....	130
<b>Sécurité</b> .....	<b>42</b>	Recommandations pour la conduite ....	132
Sécurité des occupants .....	42	Systèmes d'aide à la conduite .....	142
Transport des enfants .....	54	Systèmes d'aide à la conduite en tout- terrain .....	158
Transport des animaux domestiques .....	63	Traction d'une remorque .....	163
Systèmes de sécurité active .....	63	<b>Ordinateur de bord et affichages</b> ....	<b>171</b>
Protection antivol .....	67	Consignes de sécurité importantes .....	171
<b>Ouverture et fermeture</b> .....	<b>69</b>	Affichages et éléments de commande .....	171
Clé .....	69	Menus et sous-menus .....	174
Portes .....	73	Messages sur le visuel .....	185
Porte du compartiment de charge- ment .....	75	Voyants de contrôle et d'alerte sur le combiné d'instruments .....	204
Vitres latérales .....	75	<b>Système multimédia</b> .....	<b>217</b>
Toit ouvrant .....	78	Remarques générales .....	217
<b>Sièges, volant et rétroviseurs</b> .....	<b>81</b>	Consignes de sécurité importantes .....	217
Position assise correcte du conduc- teur .....	81	Limitation du fonctionnement .....	217
		Système de commande .....	218

<b>Rangement et autres</b> .....	<b>224</b>
Directives de chargement .....	224
Possibilités de rangement .....	225
Autres .....	230
<b>Maintenance et entretien</b> .....	<b>247</b>
Compartiment moteur .....	247
Maintenance .....	252
Entretien .....	253
<b>Assistance dépannage</b> .....	<b>262</b>
Où trouver... ? .....	262
Crevaison .....	264
Batterie du véhicule .....	265
Aide au démarrage du moteur .....	268
Remorquage et démarrage du moteur par remorquage du véhicule .....	271
Protection de l'équipement électri- que .....	274
<b>Jantes et pneumatiques</b> .....	<b>277</b>
Consignes de sécurité importantes .....	277
Pour une bonne utilisation .....	277
Utilisation en hiver .....	279
Pression des pneus .....	281
Chargement du véhicule .....	287
Informations utiles sur les jantes et les pneus .....	290
Changement de roue .....	298
Combinaisons de jantes et de pneus ...	301
<b>Caractéristiques techniques</b> .....	<b>303</b>
Informations sur les caractéristiques techniques .....	303
Electronique du véhicule .....	303
Plaques constructeur .....	304
Ingrédients et lubrifiants, capacités .....	305
Caractéristiques du véhicule .....	311
Caractéristiques du véhicule (con- duite en tout-terrain) .....	313
Dispositif d'attelage .....	314



## 1, 2, 3 ...

**4-ETS (contrôle électronique de motricité)**

voir ETS/4-ETS (contrôle électronique de motricité)

**A****ABS (système antiblocage de roues)**

Fonctionnement/remarques ..... 63  
 Message sur le visuel ..... 187  
 Voyant d'alerte ..... 207, 208

**Accident**

Mesures automatiques après un accident ..... 54

**Activation du mode Médias**

Par l'intermédiaire de la liste des appareils ..... 223  
 Remarques générales ..... 222

**Additifs (huile moteur)** ..... 308

**Adresse de domicile**

voir également la notice d'utilisation numérique ..... 217

**Affichage de la météo (COMAND Online)**

voir également la notice d'utilisation numérique ..... 217

**Affichage des défauts**

voir Messages sur le visuel

**Aide à la descente**

Activation et désactivation ..... 182  
 Fonctionnement/remarques ..... 88

**Aide à la montée**

Activation et désactivation ..... 182  
 Fonctionnement/remarques ..... 88

**Aide au démarrage du moteur** ..... 268

**Aide au stationnement**

voir Caméra de recul  
 voir PARKTRONIC  
 voir Rétroviseurs extérieurs

**Airbag**

Voyant PASSENGER AIR BAG OFF ... 43

**Airbags**

Airbags bassin ..... 50  
 Airbags frontaux (conducteur, passager) ..... 50

Airbags latéraux ..... 50

Airbags rideaux ..... 51

Consignes de sécurité importantes ..... 48

Déclenchement ..... 51

Introduction ..... 48

Message sur le visuel ..... 191

**Airbags latéraux** ..... 50

**Airbags rideaux**

Message sur le visuel ..... 190

Mode de fonctionnement ..... 51

**Alarme**

Activation et désactivation de la fonction (EDW) ..... 68

Arrêt (EDW) ..... 68

EDW (alarme antivol et antieffraction) ..... 68

**Alarme antivol et antieffraction**

voir ATA (Système d'alarme antivol)

**Alcool au volant** ..... 133

**Alerte de distance (voyant d'alerte)** ..... 215

**Alimentation électrique (remorque)** ..... 169

**Allumage automatique de l'éclairage extérieur**

Message sur le visuel ..... 192

voir Eclairage

**Allume-cigare** ..... 233

**Ampoule**

voir Remplacement des ampoules

**Ampoules**

Clignotants (arrière) ..... 98

Clignotants (avant) ..... 98

Feu antibrouillard arrière ..... 98

Feux arrière ..... 98

Feux de recul ..... 98

Feux de stationnement (arrière) ..... 98

Feux de stationnement (avant) ..... 98

Feux stop ..... 98

**Anneaux de remorquage**

Arrière ..... 272

Avant ..... 272

**Anneaux de retenue** ..... 229

**Antidémarrage** ..... 67

<b>Appareils USB</b>	
Raccordement à l'interface média .....	223
<b>Appel de phares</b> .....	95
<b>Appuie-tête</b>	
Confort .....	84
Pose et dépose (appuie-tête arrière) .....	84
Réglage .....	83
Réglage (appuie-tête arrière) .....	84
Réinitialisation (appuie-tête avant) .....	84
voir Appuie-tête confort NECK-PRO	
voir Appuie-tête NECK-PRO	
<b>Appuie-tête confort</b> .....	84
<b>Appuie-tête confort NECK-PRO</b>	
Consignes de sécurité importantes .....	53
Mode de fonctionnement .....	53
Réarmement après déclenchement .....	54
<b>Appuie-tête NECK-PRO</b>	
Mode de fonctionnement .....	53
Réarmement après déclenchement .....	53
<b>Aquaplanage</b> .....	136
<b>Arrêt automatique du moteur (fonction ECO de démarrage et d'arrêt automatiques du moteur)</b> ....	115
<b>Arrière du véhicule</b>	
Réglage des buses de ventilation ...	110
<b>Arrimage des charges</b> .....	229
<b>Assistance routière (panne)</b> .....	28
<b>ATA (Système d'alarme antivol)</b>	
Activation et désactivation .....	68
Arrêt de l'alarme .....	68
Fonctionnement .....	68
<b>Atelier qualifié</b> .....	31
<b>Augmentation du volume de chargement</b>	
Consignes de sécurité importantes .....	227
<b>Avertisseur d'angle mort</b>	
Activation et désactivation .....	179
Activation et désactivation (ordinateur de bord) .....	179
Message sur le visuel .....	198
Remarques/fonctionnement .....	149
<b>Avertisseur sonore</b> .....	35
<b>B</b>	
<b>BabySmart™</b>	
Système de désactivation de l'air-bag .....	58
<b>Bacs de rangement</b>	
Boîte à gants .....	225
Consignes de sécurité importantes .....	225
Filet de rangement .....	227
Porte-gobelets .....	230
Sacs de rangement .....	226
Sous l'accoudoir .....	226
Vide-poches .....	226
<b>Balais d'essuie-glace</b>	
Consignes de sécurité importantes .....	101
Nettoyage .....	257
Remplacement .....	101
<b>Banquette arrière</b>	
Basculement vers l'avant .....	228
Redressement .....	228
<b>BAS (système d'assistance au freinage)</b> .....	64
<b>Basculement vers l'avant et redressement des dossiers (arrière)</b> .....	227
<b>Batterie du véhicule</b>	
Aide au démarrage du moteur .....	268
Charge .....	267
Message sur le visuel .....	194
Vue d'ensemble .....	265
<b>Batteries du véhicule</b>	
Consignes de sécurité importantes .....	265
<b>Blocages de différentiel</b>	
Boîte de transfert .....	162
Désenclenchement .....	162
Enclenchement .....	161
Essieu arrière .....	162
Essieu avant .....	162
Remarques générales .....	160
Tout-terrain .....	160

**Bluetooth®**

- Raccordement d'un autre téléphone portable ..... 222
- Recherche d'un téléphone portable ..... 221
- Téléphonie ..... 221
- voir également la notice d'utilisation numérique ..... 217

**Boîte à gants** ..... 225**Boîte de transfert**

- Activation de la démultiplication tout-terrain ..... 159
- Commande ..... 158
- Commande (consignes de sécurité importantes) ..... 158
- Commande (remarques générales) ..... 158
- Désactivation de la démultiplication tout-terrain ..... 159
- Gammes de rapports ..... 158
- Passage au point mort ..... 159
- Remarques générales ..... 158

**Boîte de vitesses**

voir Boîte de vitesses automatique

**Boîte de vitesses automatique**

- Changement de rapport manuel .... 124
- Consignes de sécurité importantes ..... 118
- Démarrage ..... 113
- Engagement de la marche arrière .. 119
- Engagement de la position de marche ..... 120
- Gammes de rapports ..... 123
- Indicateur de la boîte de vitesses .. 119
- Kickdown ..... 121
- Levier sélecteur ..... 118
- Message sur le visuel ..... 203
- Mode de fonctionnement de secours ..... 127
- Palettes de changement de rapport au volant ..... 122
- Passage au point mort ..... 119
- Passage dans la position de stationnement ..... 119
- Point mort (fonction ECO de démarrage et d'arrêt automatiques du moteur) ..... 119

- Position de marche (fonction ECO de démarrage et d'arrêt automatiques du moteur) ..... 120
- Problème (défaut) ..... 127
- Programmes de conduite ..... 123
- Recommandations pour la conduite ..... 121
- Touche de sélection du programme ..... 122
- Traction d'une remorque ..... 121
- Vue d'ensemble ..... 118

**Boîtes à fusibles**

- Compartiment de chargement ..... 276
- Planche de bord ..... 275
- Plancher côté passager ..... 275
- Tunnel central ..... 275

**Bouchon du réservoir**

voir Ravitaillement en carburant

**Buses de ventilation**

- Arrière ..... 110
- Consignes de sécurité importantes ..... 110
- Réglage ..... 110
- Réglage des buses centrales ..... 110
- Réglage des buses latérales ..... 110

**C****Calandre de radiateur** ..... 248**Californie**

- Informations importantes pour les particuliers et preneurs de leasing ..... 27

**Caméra**

voir Caméra de recul

**Caméra de recul**

- Activation et désactivation ..... 156
- Affichage sur le système multimédia ..... 156
- Consignes de nettoyage ..... 258
- Fonctionnement/remarques ..... 155
- Remarques générales ..... 155

**Capot**

- Consignes de sécurité importantes ..... 247
- Fermeture ..... 248
- Message sur le visuel ..... 203
- Ouverture ..... 247



- Capteur de luminosité (message sur le visuel)** ..... 192
- Capteurs (consignes de nettoyage)** ..... 257
- Caractéristiques**  
voir Caractéristiques techniques
- Caractéristiques du véhicule** ..... 311
- Caractéristiques du véhicule (trajet en tout-terrain)**  
Angles d'attaque et de sortie ..... 313  
Aptitude en côte maximale ..... 313  
Profondeur de gué ..... 313
- Caractéristiques techniques**  
Capacités ..... 305  
Caractéristiques du véhicule ..... 311  
Charge sur timon (maximale) ..... 314  
Charges tractées ..... 314  
Informations ..... 303
- Carburant**  
Additifs ..... 307  
Affichage de l'autonomie ..... 175  
Capacité du réservoir/réserve ..... 306  
Consignes de sécurité importantes ..... 306  
Données statistiques ..... 174  
Jauge ..... 36  
Problème (défaut) ..... 130  
Qualité de l'essence ..... 307  
Ravitaillement en carburant ..... 127  
Recommandations pour la conduite ..... 133  
Supercarburant sans plomb ..... 306
- Carnet d'adresses**  
voir également la notice d'utilisation numérique ..... 217
- Carte mémoire (audio)** ..... 177
- Carte mémoire SD**  
voir également la notice d'utilisation numérique ..... 217
- Carte SD**  
Introduction ..... 223  
Retrait ..... 223
- Cartes SD**  
Introduction et retrait ..... 223
- Cas d'urgence**  
Mesures automatiques après un accident ..... 54
- CD**  
voir également la notice d'utilisation numérique ..... 217
- Ceintures de sécurité**  
Bouclage ..... 46  
Consignes de sécurité importantes ..... 44  
Débouclage ..... 47  
Introduction ..... 43  
Nettoyage ..... 260  
Réglage en hauteur ..... 46  
Siège central arrière ..... 46  
Utilisation correcte ..... 45  
Voyant d'alerte ..... 205  
Voyant d'alerte (fonctionnement) .... 48
- Cendriers** ..... 232
- Chaînes neige** ..... 280
- Changement d'adresse** ..... 28
- Changement de propriétaire** ..... 28
- Changement de rapport** ..... 121
- Changements des réglages du système de verrouillage** ..... 70
- Charge autorisée sur essieu (en cas de traction d'une remorque)** ..... 314
- Charge tractée et charge sur timon** ..... 169
- Charges tractées**  
Caractéristiques techniques ..... 314
- Chauffage**  
voir Climatisation
- Chauffage de la lunette arrière**  
Mise en marche et arrêt ..... 108  
Problème (défaut) ..... 109
- Chauffage des sièges**  
Voyant (défaut) ..... 87
- Chauffage du pare-brise** ..... 108
- Chauffage du volant**  
Voyant (défaut) ..... 88
- Chronométrage (RACETIMER)** ..... 184
- Chronomètre de course RACETIMER**  
Affichage d'un temps intermédiaire ..... 184  
Affichage et démarrage ..... 184  
Arrêt ..... 184  
Démarrage d'un nouveau tour ..... 184  
Effacement de tous les tours ..... 185

- Remise à zéro du tour actuel ..... 184
- Clé**
- Clé de secours ..... 70
  - Consignes de sécurité importantes ..... 69
  - Contrôle des piles ..... 71
  - Démarrage du moteur ..... 113
  - Fermeture confort ..... 77
  - Message sur le visuel ..... 204
  - Modification de la programmation ..... 70
  - Ouverture confort ..... 76
  - Perte ..... 72
  - Positions de la clé dans le contacteur d'allumage ..... 112
  - Problème (défaut) ..... 72
  - Remplacement des piles ..... 71
  - Verrouillage et déverrouillage centralisés des portes ..... 69
  - Vue d'ensemble ..... 69
- Clé de secours**
- Déverrouillage de la porte du conducteur ..... 74
  - Fonctionnement/remarques ..... 70
  - Rangement ..... 70
  - Remarques générales ..... 70
  - Retrait ..... 70
  - Verrouillage du véhicule ..... 74
- Clignotants**
- Allumage et extinction ..... 95
  - Message sur le visuel ..... 192
  - Remplacement des ampoules (à l'avant) ..... 98
  - Remplacement des ampoules (arrière) ..... 99
- Clignotants intégrés aux rétroviseurs**
- Nettoyage ..... 257
- Climatisation**
- Activation et désactivation de la fonction ZONE ..... 107
  - Chauffage du pare-brise ..... 108
  - Climatiseur automatique 2 zones .. 103
  - Consignes de sécurité importantes ..... 103
  - Dégivrage du pare-brise ..... 107
  - Désembuage des vitres ..... 108
  - Fonction ECO de démarrage et d'arrêt automatiques du moteur .... 105
  - Mise en marche et arrêt ..... 105
  - Mise en marche et arrêt du chauffage de la lunette arrière ..... 108
  - Mise en marche et arrêt du recyclage d'air ..... 109
  - Mise en marche et arrêt du système d'utilisation de la chaleur résiduelle ..... 109
  - Problèmes relatifs à la fonction de refroidissement avec déshumidification de l'air ..... 106
  - Problèmes relatifs au chauffage de la lunette arrière ..... 109
  - Réfrigérant ..... 310
  - Réfrigérant (capacité) ..... 311
  - Refroidissement avec déshumidification de l'air ..... 105
  - Refroidissement maximal ..... 107
  - Réglage de la répartition d'air ..... 107
  - Réglage de la température ..... 106
  - Réglage des buses de ventilation ... 110
  - Réglage du débit d'air ..... 107
  - Régulation automatique ..... 106
  - Remarques sur l'utilisation du climatiseur automatique 2 zones ..... 105
  - Voyant ..... 106
  - Vue d'ensemble des systèmes ..... 103
- Climatiseur**
- voir Climatisation
- Code peinture** ..... 304
- Code QR**
- Application « Mercedes-Benz Guides » ..... 1
  - Fiche de désincarcération ..... 31
- COMAND**
- voir la notice d'utilisation spécifique
- COMAND Online**
- Mise en marche et arrêt ..... 218
- Combiné d'instruments**
- Voyants de contrôle et d'alerte ..... 36
  - Vue d'ensemble ..... 36
- Combiné interrupteur** ..... 95
- Composants du véhicule commandés par radio**
- Déclaration de conformité ..... 30
- Compte-tours** ..... 171

<b>Concessionnaire Mercedes-Benz agréé</b>	
voir Atelier qualifié	
<b>Conduite en tout-terrain</b>	
Conduite sur sable .....	140
Consignes de sécurité importantes .....	138
Contrôles à effectuer après un trajet .....	140
Contrôles à effectuer avant un trajet .....	139
Montées et descentes .....	142
Remarques générales .....	138
<b>Confirmation de fermeture (ordinateur de bord) .....</b>	182
<b>Consignes de rodage .....</b>	111
<b>Console centrale</b>	
Partie inférieure .....	39
Partie supérieure .....	38
Vue d'ensemble .....	38
<b>Contacteur d'allumage</b>	
voir Positions de la clé	
<b>Contenu du réservoir</b>	
Affichage .....	36
<b>Contrôle des gaz d'échappement ....</b>	133
<b>Couple de serrage des vis de roue ..</b>	301
<b>Couvre-bagages</b>	
Consignes de sécurité importantes .....	229
Dépose et pose .....	230
Ouverture et fermeture .....	230
Remarques/fonctionnement .....	229
<b>Crevaision</b>	
Changement de roue/montage de la roue de secours .....	298
Préparation du véhicule .....	264
<b>Cric</b>	
Lévier de pompe .....	299
Rangement .....	262
Utilisation .....	299
<b>D</b>	
<b>Déclarations de conformité .....</b>	30
<b>Démarrage</b>	
Boîte de vitesses automatique .....	113
Consignes de sécurité importantes .....	113
Remorque .....	114
<b>Démarrage automatique du moteur (fonction ECO de démarrage et d'arrêt automatiques du moteur) .....</b>	116
<b>Démarrage du moteur par remorquage du véhicule</b>	
Consignes de sécurité importantes .....	271
Démarrage de secours du moteur ..	274
<b>Démarrage du véhicule</b>	
Remarques générales .....	113
<b>Déverrouillage</b>	
De l'intérieur (touche de déverrouillage centralisé) .....	73
Déverrouillage de secours .....	74
<b>Déverrouillage de secours</b>	
Véhicule .....	74
<b>Dimensions du véhicule .....</b>	311
<b>Direction (Message sur le visuel) ....</b>	204
<b>Directives de chargement .....</b>	224
<b>Dispositif d'attelage</b>	
Position de la rotule .....	314
voir Traction d'une remorque	
<b>DISTRONIC PLUS</b>	
Activation .....	146
Arrêt du véhicule .....	147
Conditions d'activation .....	146
Conduite avec le DISTRONIC PLUS .....	147
Consignes de sécurité importantes .....	145
Désactivation .....	148
Fonctionnement/remarques .....	144
Lévier du régulateur de vitesse .....	146
Message sur le visuel .....	198
Recommandations pour la conduite .....	148
Voyant d'alerte .....	215
<b>Données statistiques (ordinateur de bord) .....</b>	174
<b>Dossiers</b>	
Redressement .....	228
<b>Droits d'auteur .....</b>	33
<b>DVD audio</b>	
Lecture (ordinateur de bord) .....	177



**DVD vidéo**

- Lecture (ordinateur de bord) ..... 177
- voir également la notice d'utilisation numérique ..... 217

**E****EBD (distribution de la force de freinage électronique)**

- Fonctionnement/remarques ..... 67

**EBD (répartiteur électronique de freinage)**

- Message sur le visuel ..... 188

**Eclairage**

- Activation et désactivation de l'éclairage de jour (contacteur) ..... 93
- Activation et désactivation de l'éclairage de jour (ordinateur de bord) ..... 180
- Activation et désactivation de l'éclairage de la zone environnante (ordinateur de bord) ..... 181
- Activation et désactivation de l'extinction temporisée de l'éclairage extérieur (ordinateur de bord) ..... 181
- Activation et désactivation de l'extinction temporisée de l'éclairage intérieur ..... 181
- Appel de phares ..... 95
- Clignotants ..... 95
- Commodo ..... 95
- Commutateur d'éclairage ..... 93
- Désembuage des projecteurs ..... 96
- Eclairage extérieur automatique ..... 94
- Feu antibrouillard arrière ..... 94
- Feux de croisement ..... 93
- Feux de détresse ..... 95
- Feux de position ..... 94
- Feux de route ..... 95
- Feux de stationnement ..... 95
- Remarques générales ..... 93
- voir Eclairage intérieur
- voir Remplacement des ampoules

**Eclairage de jour**

- Activation et désactivation (commutateur) ..... 93

- Activation et désactivation (ordinateur de bord) ..... 180
- Message sur le visuel ..... 192

**Eclairage de la plaque d'immatriculation (message sur le visuel) ..... 192****Eclairage de la zone environnante (ordinateur de bord) ..... 181****Eclairage des instruments ..... 171****Eclairage extérieur**

- Nettoyage ..... 257
- voir Eclairage
- voir Eclairage extérieur automatique

**Eclairage extérieur automatique ..... 94****Eclairage intérieur**

- Commande automatique ..... 96
- Extinction temporisée (ordinateur de bord) ..... 181
- Vue d'ensemble ..... 96

**Electronique du moteur**

- Problème (défaut) ..... 116

**Emetteur-récepteur**

- Montage ..... 303

**Enfants**

- Sécurité pour siège-enfant ..... 55
- Systèmes de retenue ..... 56

**Entrée de l'adresse**

- voir également la notice d'utilisation numérique ..... 217

**Entretien**

- Balais d'essuie-glace ..... 257
- Caméra de recul ..... 258
- Capteurs ..... 257
- Ceintures de sécurité ..... 260
- Clignotants intégrés aux rétroviseurs ..... 257
- Dispositif d'attelage ..... 258
- Eclairage extérieur ..... 257
- Garniture de toit ..... 261
- Garnitures en plastique ..... 259
- Housses ..... 260
- Inserts décoratifs ..... 259
- Inserts décoratifs en bois ..... 259
- Intérieur du véhicule ..... 259
- Jantes ..... 256
- Lavage manuel ..... 254
- Levier sélecteur ..... 259
- Moquette ..... 261
- Nettoyeur haute pression ..... 255

Peinture .....	255	<b>F</b>	
Peinture mate .....	256	<b>Favoris</b>	
Pièces chromées .....	258	Vue d'ensemble .....	219
Remarques générales .....	253	<b>Fermeture confort</b> .....	77
Sorties d'échappement .....	258	<b>Feu antibrouillard arrière</b>	
Station de lavage .....	254	Allumage et extinction .....	94
Visuel .....	259	Message sur le visuel .....	192
Vitres .....	257	Remplacement des ampoules .....	100
Volant .....	259	<b>Feux arrière</b>	
<b>Épuration des gaz d'échappement</b>		Message sur le visuel .....	192
Informations relatives à la main- tenance et à la garantie contrac- tuelle .....	27	Remplacement des ampoules .....	99
<b>Équipement pneumatique</b>		<b>Feux de croisement</b>	
Pneus .....	301	Allumage et extinction .....	93
<b>ESP® (Contrôle électronique de la trajectoire)</b>		Message sur le visuel .....	192
Consignes de sécurité importan- tes .....	65	<b>Feux de détresse</b> .....	95
Désactivation et activation .....	66	<b>Feux de position</b>	
Fonctionnement/remarques .....	64	Allumage et extinction .....	94
Menu AMG (ordinateur de bord) ....	183	<b>Feux de position latéraux (Mes- sage sur le visuel)</b> .....	192
Message sur le visuel .....	187	<b>Feux de recul</b>	
Stabilisation de la remorque .....	67	Remplacement des ampoules .....	100
Voyant d'alerte .....	209	<b>Feux de recul (message sur le visuel)</b> .....	192
<b>ESP® (régulation du comporte- ment dynamique)</b>		<b>Feux de route</b>	
Caractéristiques .....	65	Allumage et extinction .....	95
Remarques générales .....	64	Message sur le visuel .....	192
<b>Essence</b> .....	306	<b>Feux de stationnement</b>	
<b>Essuie-glace arrière</b>		Allumage et extinction .....	95
Mise en marche et arrêt .....	101	Message sur le visuel .....	192
Remplacement du balai .....	101	<b>Feux stop</b>	
<b>Essuie-glaces</b>		Message sur le visuel .....	192
Essuie-glace arrière .....	101	Remplacement des ampoules .....	99
Mise en marche et arrêt .....	100	<b>Fiche de désincarcération</b> .....	31
Problème (défaut) .....	102	<b>Fichiers musicaux</b>	
Remplacement des balais .....	101	voir également la notice d'utilisa- tion numérique .....	217
<b>ETS/4-ETS (contrôle électronique de motricité)</b> .....	65	<b>Filet de rangement</b> .....	227
<b>Extinction temporisée</b>		<b>Fonction ECO de démarrage et d'arrêt automatiques du moteur</b>	
Éclairage extérieur (ordinateur de bord) .....	181	Désactivation et activation .....	115
Éclairage intérieur .....	181	Remarques générales .....	114
		<b>Fonction HOLD</b>	
		Activation .....	152
		Conditions d'activation .....	151
		Désactivation .....	152
		Fonctionnement/remarques .....	151
		Remarques générales .....	151

- Fonction Mémoires** ..... 91  
**Fonctionnement/remarques**  
Fonctionnement/remarques ..... 142  
**Frein de stationnement**  
Actionnement ..... 131  
Freinage d'urgence ..... 131  
Message sur le visuel ..... 189  
Voyant d'alerte ..... 212  
**FREINAGE ADAPTATIF** ..... 67  
**Freins**  
ABS ..... 63  
BAS ..... 64  
Consignes de sécurité importantes ..... 133  
EBD ..... 67  
Fonction HOLD ..... 151  
Frein de stationnement ..... 131  
Liquide de frein (remarques) ..... 308  
Maintenance ..... 135  
Message sur le visuel ..... 187  
Recommandations pour la conduite ..... 133  
Système de freinage haute performance ..... 135  
Voyant d'alerte ..... 206  
**Fréquences**  
Radiotéléphone ..... 303  
Téléphone portable ..... 303  
**Fusibles**  
Avant le remplacement ..... 274  
Boîte à fusibles à l'extrémité de la planche de bord ..... 275  
Boîte à fusibles au niveau du plancher côté passager ..... 275  
Boîte à fusibles dans le compartiment de chargement ..... 276  
Boîte à fusibles dans le tunnel central ..... 275  
Consignes de sécurité importantes ..... 274  
Plan d'affectation des fusibles ..... 275  
Tableau des fusibles ..... 275  
**Fusibles de rechange** ..... 275
- G**
- Gammes de rapports** ..... 123  
**Garantie légale** ..... 27
- Garniture de toit et moquette (consignes de nettoyage)** ..... 261  
**Garnitures en plastique (consignes de nettoyage)** ..... 259  
**Graphique du système d'aide (ordinateur de bord)** ..... 179  
**Guidage**  
voir également la notice d'utilisation numérique ..... 217  
**Guidage (mode Navigation)** ..... 175
- H**
- Heure**  
voir la notice d'utilisation spécifique
- Huile**  
voir Huile moteur
- Huile moteur**  
Additifs ..... 308  
Appoint ..... 250  
Capacité ..... 308  
Contrôle du niveau d'huile ..... 249  
Contrôle du niveau d'huile (jauge à huile) ..... 249  
Contrôle du niveau d'huile (ordinateur de bord) ..... 249  
Message sur le visuel ..... 194  
Remarques relatives à la qualité .... 308  
Remarques sur le niveau d'huile et la consommation ..... 249  
Température (ordinateur de bord) .. 183
- Huiles moteur**  
Remarques générales ..... 308
- I**
- Indicateur d'intervalles de maintenance**  
Affichage du message de maintenance (ordinateur de bord) ..... 253
- Indicateur d'intervalles de maintenance ASSYST**  
Message de maintenance ..... 252
- Indicateur de température extérieure** ..... 171
- Indicateur de vitesse**  
Numérique ..... 175  
Segments ..... 171



Sur le combiné d'instruments .....	36
<b>Indicateur de vitesse numérique</b> .....	175
<b>Indicateur du rapport engagé (ordinateur de bord)</b> .....	183
<b>Ingrédients et lubrifiants</b>	
Carburant .....	305
Consignes de sécurité importantes .....	305
Huile moteur .....	308
Liquide de frein .....	308
Liquide de lave-glace .....	310
Liquide de refroidissement (moteur) .....	309
Réfrigérant (climatiseur) .....	310
Remarques .....	305
<b>Inserts décoratifs (consignes de nettoyage)</b> .....	259
<b>Inserts décoratifs en bois (consignes de nettoyage)</b> .....	259
<b>iPod®</b>	
voir également la notice d'utilisation numérique .....	217
<b>Itinéraires (mode Navigation)</b>	
voir Guidage (mode Navigation)	

## J

<b>Jantes</b>	
Chaînes neige .....	280
Informations sur la conduite .....	277
Nettoyage .....	256
<b>Jauge de carburant</b>	
Affichage de l'autonomie (ordinateur de bord) .....	175

## L

<b>Lave-glace</b>	
Appoint .....	252
Remarques .....	310
<b>Lecteur/changeur de CD (ordinateur de bord)</b> .....	177
<b>Levier sélecteur</b>	
Nettoyage .....	259
<b>Liquide de frein</b>	
Message sur le visuel .....	189
Remarques .....	308

<b>Liquide de lave-glace</b>	
Message sur le visuel .....	204
voir Lave-glace	
<b>Liquide de refroidissement (moteur)</b>	
Affichage de la température (ordinateur de bord) .....	183
Capacité .....	310
Contrôle du niveau .....	251
Indicateur de température .....	172
Message sur le visuel .....	192
Remarques .....	309
Voyant d'alerte .....	213

## M

<b>mbrace</b>	
Alerte de dépassement de vitesse ..	242
Appel d'urgence .....	236
Autodiagnostic .....	236
Déclenchement de l'alarme du véhicule .....	243
Diagnostic à distance .....	241
Fermeture à distance du véhicule ..	241
Gardiennage virtuel .....	242
Localisation d'un véhicule volé .....	241
Message sur le visuel .....	189
Ouverture à distance du véhicule ..	240
Priorité des appels .....	239
Remarques générales .....	236
Search & Send .....	240
Système .....	236
Téléchargement d'itinéraires .....	242
Téléchargement de points de destination (COMAND) .....	239
Touche d'appel d'information .....	238
Touche d'appel de dépannage .....	238

<b>Mémoire des messages (ordinateur de bord)</b> .....	186
<b>Menu AMG (ordinateur de bord)</b> .....	183
<b>Menu Assistance (ordinateur de bord)</b> .....	179
<b>Menu Maintenance (ordinateur de bord)</b> .....	179
<b>Mercedes-Benz Intelligent Drive</b>	
DISTRONIC PLUS .....	144

## Messages

voir Messages sur le visuel

**Messages d'information routière**

voir également la notice d'utilisation numérique ..... 217

**Messages de défaut**

voir Messages sur le visuel

**Messages sur le visuel**

Affichage (ordinateur de bord) ..... 186  
Clé SmartKey ..... 204  
Eclairage ..... 192  
Indicateur d'intervalles de maintenance ..... 252  
Masquage (ordinateur de bord) ..... 186  
Moteur ..... 192  
Pneus ..... 200  
Remarques générales ..... 185  
Systèmes d'aide à la conduite ..... 196  
Systèmes de sécurité ..... 187  
Véhicule ..... 203

**Miroir de courtoisie**

Pare-soleil ..... 231

**Mise en marche et arrêt du recyclage d'air** ..... 109

**Mode de fonctionnement de secours de la boîte de vitesses automatique** ..... 127

**Mode Radio**

voir également la notice d'utilisation numérique ..... 217

**Montage des roues**

Abaissement du véhicule ..... 301  
Dépose de la roue ..... 300  
Immobilisation du véhicule ..... 299  
Levage du véhicule ..... 299  
Montage de la roue ..... 300  
Préparation du véhicule ..... 298

**Montées et descentes**

Aptitude en côte (maximale) ..... 142  
Descentes ..... 142  
Montées et descentes de talus ..... 141  
Sommets de côte ..... 142

**Montées et descentes de talus** ..... 141

**Moteur**

Aide au démarrage ..... 268  
Arrêt ..... 131  
Démarrage avec la clé ..... 113  
Démarrage par remorquage du véhicule ..... 274

Fonction ECO de démarrage et d'arrêt automatiques du moteur .... 114  
Fonctionnement irrégulier ..... 116  
Message sur le visuel ..... 192  
Numéro du moteur ..... 305  
Problèmes de démarrage ..... 116  
Voyant d'alerte (diagnostic moteur) ..... 213

**MP3**

Lecture ..... 177  
voir également la notice d'utilisation numérique ..... 217  
voir la notice d'utilisation spécifique

**N****Navigation**

Entrée d'une destination ..... 219  
Menu (ordinateur de bord) ..... 175  
voir également la notice d'utilisation numérique ..... 217  
voir la notice d'utilisation spécifique

**Nettoyeur haute pression** ..... 255

**Niveau du liquide de frein** ..... 252

**Notice d'utilisation**

Equipement du véhicule ..... 27

**Notice d'utilisation numérique**

Aide ..... 24  
Introduction ..... 24

**Numéro d'identification du véhicule**

voir NIV

**O****Ordinateur de bord**

Affichage standard ..... 174  
Consignes de sécurité importantes ..... 171  
Lecture des DVD vidéo ..... 177  
Mémoire des messages ..... 186  
Menu AMG ..... 183  
Menu Assistance ..... 179  
Menu Audio ..... 177  
Menu Maintenance ..... 179  
Menu Navigation ..... 175  
Menu Réglages ..... 180  
Menu Téléphone ..... 178  
Menu Trajet ..... 174

Messages sur le visuel .....	185	<b>Pièces chromées (consignes de nettoyage)</b> .....	258
RACETIMER .....	184	<b>Pièces d'origine</b> .....	26
Sous-menu Combiné d'instruments .....	180	<b>Pile de la clé</b>	
Sous-menu Confort .....	182	Consignes de sécurité importantes .....	71
Sous-menu Eclairage .....	180	Contrôle .....	71
Sous-menu Réglages d'usine .....	183	Remplacement .....	71
Sous-menu Véhicule .....	181	<b>Plan d'affectation des fusibles</b> .....	275
Utilisation .....	172	<b>Plaque constructeur</b>	
Utilisation de la TV .....	178	voir Plaque constructeur du véhicule	
Vue d'ensemble des menus .....	174	<b>Plaque constructeur du véhicule</b> .....	304
<b>Ouverture confort</b> .....	76	<b>Pneus</b>	
<b>Ouverture été</b>		Augmentation du poids du véhicule due à l'équipement optionnel (définition) .....	296
voir Ouverture confort		Bande de roulement (définition) ....	297
		Bar (définition) .....	296
		Chaînes neige .....	280
		Changement de roue .....	298
		Charge maximale des pneus .....	294
		Charge maximale des pneus (définition) .....	297
		Charge maximale par pneu (définition) .....	297
		Classes de qualité des pneus .....	290
		Code de charge (définition) .....	297
		Consignes de sécurité importantes .....	277
		Contrôle .....	277
		Définitions de termes .....	295
		DOT (ministère des Transports) (définition) .....	296
		DOT, numéro d'identification du pneu (TIN) .....	295
		Durée de vie .....	279
		Équipement pneumatique .....	301
		GVW (poids total) (définition) .....	296
		GVWR (poids total autorisé) (définition) .....	296
		Indicateur d'usure (définition) .....	297
		Indice de charge .....	294
		Indice de charge (définition) .....	297
		Indice de vitesse (définition) .....	296
		Informations sur la conduite .....	277
		Inscriptions (vue d'ensemble) .....	292
		Jantes (définition) .....	296
		Kilopascal (kPa) (définition) .....	296
<b>P</b>			
<b>Palettes de changement de rapport au volant</b> .....	122		
<b>Panne</b>			
voir Crevaison			
voir Remorquage			
<b>Pare-brise</b>			
Dégivrage .....	107		
<b>Pare-buflle</b> .....	243		
<b>Pare-soleil</b> .....	231		
<b>PARKTRONIC</b>			
Consignes de sécurité importantes .....	152		
Désactivation et activation .....	154		
Fonctionnement/remarques .....	152		
Portée des capteurs .....	153		
Problème (défaut) .....	155		
Systèmes d'aide à la conduite .....	152		
Traction d'une remorque .....	154		
Voyants .....	154		
<b>Passage d'un gué en tout-terrain</b> .....	136		
<b>PASSENGER AIR BAG OFF</b>			
Voyant .....	43		
<b>PASSENGER AIRBAG OFF</b>			
Problème (défaut) .....	61		
<b>PBR (poids total de la remorque)</b> .....	296		
<b>Peinture (consignes de nettoyage)</b> ..	255		
<b>Peinture mate (consignes de nettoyage)</b> .....	256		
<b>Phares</b>			
Grille de protection .....	99		

- Limite totale de charge (définition) ..... 298
- Message sur le visuel ..... 200
- Paroi (définition) ..... 297
- PBR (poids brut de la remorque) (définition) ..... 296
- Permutation ..... 298
- PNBE (poids nominal brut sur l'essieu) (définition) ..... 296
- Poids à vide (définition) ..... 297
- Poids de l'équipement optionnel (définition) ..... 297
- Poids maximal autorisé en charge (définition) ..... 296
- Poids moyen des occupants du véhicule (définition) ..... 296
- Pression de gonflage maximale autorisée (définition) ..... 297
- Pression de gonflage recommandée ..... 296
- Pression des pneus (définition) ..... 297
- Propriétés ..... 295
- PSI (Livre par pouce carré) ..... 297
- Rapport hauteur/section (définition) ..... 297
- Répartition des passagers (définition) ..... 298
- Semelle du pneu ..... 278
- Sens de rotation ..... 298
- Standards uniformes de classification de la qualité des pneus (définition) ..... 296
- Stockage ..... 298
- Structure et propriétés (définition) ..... 295
- Taille des pneus (caractéristiques) ..... 301
- Taille, capacité de charge, indice de vitesse ..... 292
- Talon (définition) ..... 297
- Température ..... 291
- TIN (numéro d'identification du pneu) (définition) ..... 297
- Traction ..... 291
- Traction (définition) ..... 297
- TWR (charge sur timon autorisée) (définition) ..... 297
- Usure de la bande de roulement ..... 291
- Utilisation de pneus été en hiver ... 279
- voir Crevaison
- Pneus été**
- Utilisation en hiver ..... 279
- Pneus hiver**
- Pneus M+S ..... 279
- Pneus M+S** ..... 279
- Porte du compartiment de chargement**
- Consignes de sécurité importantes ..... 75
- Fermeture ..... 75
- Message sur le visuel ..... 203
- Ouverture ..... 75
- Porte du conducteur**
- voir Portes
- Porte-gobelets**
- Arrière ..... 231
- Consignes de sécurité importantes ..... 230
- Console centrale ..... 231
- Portes**
- Consignes de sécurité importantes ..... 73
- Déverrouillage de secours ..... 74
- Message sur le visuel ..... 203
- Ouverture de l'intérieur ..... 73
- Unité de commande ..... 41
- Verrouillage automatique (contacteur) ..... 74
- Verrouillage automatique (ordinateur de bord) ..... 181
- Verrouillage de secours ..... 74
- Verrouillage et déverrouillage centralisés (clé) ..... 69
- Vue d'ensemble ..... 73
- Positions de la boîte de vitesses** ..... 120
- Positions de la clé**
- Clé SmartKey ..... 112
- Possibilités de rangement** ..... 225
- Poste de conduite**
- Vue d'ensemble ..... 35
- Pression de gonflage**
- voir Pression des pneus
- Pression des pneus**
- Affichage (ordinateur de bord) ..... 284
- Contrôle manuel ..... 284
- Message sur le visuel ..... 200

Pression maximale .....	283
Pression recommandée .....	281
Remarques .....	282
<b>Prise (12 V)</b>	
Plancher côté passager .....	233
<b>Prise 12 V</b>	
voir Prise électrique (12 V)	
<b>Prise 115 V</b> .....	234
<b>Prise de diagnostic</b> .....	30
<b>Prise électrique (12 V)</b>	
Arrière .....	234
Compartment de chargement .....	234
Remarques générales .....	233
<b>Programme de conduite</b>	
SETUP (ordinateur de bord, véhicules Mercedes-AMG) .....	183
<b>Programmes de conduite</b>	
Affichage .....	119
Boîte de vitesses automatique .....	123
<b>Projecteurs</b>	
Buée à l'intérieur .....	96
Lave-phares (fonctionnement) .....	95
Lave-phares (remarques) .....	310
<b>Protection antivol</b>	
Antidémarrage .....	67
EDW (alarme antivol et antieffraction) .....	68
<b>Protection contre les insectes au niveau du radiateur</b> .....	248
<b>Protection de l'environnement</b>	
Remarques générales .....	26

## R

<b>Raccordement d'un appareil USB</b>	
voir également la notice d'utilisation numérique .....	217
<b>RACETIMER (ordinateur de bord, véhicules Mercedes-AMG)</b> .....	184
<b>Radio</b>	
Sélection d'une station .....	177
<b>Radiotéléphone</b>	
Fréquences .....	303
Puissance d'émission (maximale) ..	303
<b>Rapport d'anomalies relatives à la sécurité</b> .....	31
<b>Rapport tout-terrain LOW RANGE</b> ....	158

## Ravitaillement en carburant

Consignes de sécurité importantes .....	127
Jauge de carburant .....	36
Ravitaillement en carburant .....	128
voir Carburant	

## Recherche à proximité avec Google™

voir également la notice d'utilisation numérique .....	217
--	-----

## Recommandations pour la conduite

Alcool au volant .....	133
Aquaplanage .....	136
Boîte de vitesses automatique .....	121
Carburant .....	133
Chaînes neige .....	280
Conduite en descente .....	134
Conduite en hiver .....	137
Conduite en tout-terrain .....	138
Conduite sur route mouillée .....	136
Conduite sur sable .....	140
Consignes de rodage .....	111
Consignes de sécurité importantes .....	111
Contrôle des gaz d'échappement ..	133
Démarrage sur sol glissant .....	136
DISTRONIC PLUS .....	148
Effet de freinage limité sur les routes salées .....	134
Franchissement d'obstacles .....	141
Freins .....	133
Généralités .....	132
Les 1 500 premiers km .....	111
Montées et descentes .....	141
Ornières .....	140
Passage d'un gué en tout-terrain ...	136
Routes empierrées .....	140
Sollicitation des freins .....	134
Traction d'une remorque .....	164
Trajet sur route glissante .....	137
Trajet sur route mouillée .....	134
Traversée de portions de route inondées .....	136
<b>Réfrigérant (climatiseur)</b>	
Consignes de sécurité importantes .....	310



**Refroidissement**

voir Climatisation

**Réglage de l'heure**

voir également la notice d'utilisation numérique ..... 217

**Réglage de la langue**

voir également la notice d'utilisation numérique ..... 217

**Réglage de la répartition d'air** ..... 107**Réglage du format de l'heure et de la date**

voir également la notice d'utilisation numérique ..... 217

**Réglage du volume sonore**

COMAND Online ..... 218

**Réglages**

Ordinateur de bord ..... 180

Rappel des réglages mémorisés ..... 92

Réglages d'usine (ordinateur de bord) ..... 183

**Régulateur de vitesse**

Consignes de sécurité importantes ..... 142

Désactivation ..... 144

Manette du régulateur de vitesse .. 143

Mémorisation et maintien de la vitesse actuelle ..... 143

Réglage de la vitesse ..... 143

Systèmes d'aide à la conduite ..... 142

**Régulation de la vitesse**

voir DISTRONIC PLUS

**Régulation du comportement dynamique**

voir ESP® (Contrôle électronique de la trajectoire)

**Remorquage**

Avec les 2 essieux au sol ..... 272

Consignes de sécurité importantes ..... 271

En fonction des différentes causes de panne ..... 273

**Remorque**

Alimentation électrique ..... 169

Fiche à 7 pôles ..... 169

**Remplacement des ampoules**

Clignotants (arrière) ..... 99

Clignotants (avant) ..... 98

Consignes de sécurité importantes ..... 97

Feu antibrouillard arrière ..... 100

Feu de recul ..... 100

Feu stop ..... 99

Feux arrière ..... 99

Feux de stationnement (arrière) ..... 99

Vue d'ensemble des types d'ampoules ..... 98

**Répartiteur de freinage**

voir EBD (répartiteur électronique de freinage)

**Répertoire téléphonique**

voir également la notice d'utilisation numérique ..... 217

**Réserve (réservoir de carburant)**

voir Carburant

**Réserve de carburant**

Message sur le visuel ..... 195

Voyant d'alerte ..... 213

**Réservoir de carburant**

Capacité ..... 306

Problème (défaut) ..... 130

**Rétracteurs de ceinture**

Déclenchement ..... 51

**Rétroviseur intérieur**

Commutation jour/nuit automatique ..... 90

**Rétroviseurs**

voir Rétroviseur intérieur

voir Rétroviseurs extérieurs

**Rétroviseurs extérieurs**

Commutation jour/nuit automatique ..... 90

Déboîtement (résolution du problème) ..... 90

Mémorisation de la position « marche arrière » du rétroviseur extérieur côté passager ..... 91

Mémorisation des réglages (fonction Mémoires) ..... 91

Rabattement et déploiement automatiques ..... 90

Rabattement et déploiement électriques ..... 90

Rabattement lors du verrouillage (ordinateur de bord) ..... 182

Réglage ..... 89

Réinitialisation .....	90	Transport des enfants .....	54
<b>Rotule</b>		Voyant d'alerte des systèmes de retenue .....	42
Pose .....	166	Voyants PASSENGER AIR BAG .....	43
<b>Roue de secours</b>		<b>Sécurité enfants</b>	
Cache en acier inoxydable de la roue de secours .....	264	Consignes de sécurité importan- tes .....	61
Support de roue de secours à l'ar- rière du véhicule .....	263	Portes arrière .....	62
<b>Roues</b>		Vitres latérales arrière .....	62
Changement de roue .....	298	<b>Sécurité pour siège-enfant</b> .....	55
Consignes de sécurité importan- tes .....	277	<b>Sélecteur</b> .....	218
Contrôle .....	277	<b>Services SIRIUS</b>	
Couple de serrage .....	301	voir également la notice d'utilisa- tion numérique .....	217
Dépose de la roue .....	300	<b>SETUP (ordinateur de bord, véhicu- les Mercedes-AMG)</b> .....	183
Montage de la roue .....	300	<b>Sièges</b>	
Montage des roues .....	298	Consignes de sécurité importan- tes .....	81
Permutation des roues/change- ment de roue .....	298	Mémorisation des réglages (fonc- tion Mémoires) .....	91
Stockage .....	298	Mise en marche et arrêt de la ven- tilation des sièges .....	86
Taille des jantes/pneus .....	301	Mise en marche et arrêt du chauf- fage des sièges .....	85
		Nettoyage des housses .....	260
		Position assise correcte du con- ducteur .....	81
		Réglage des appuie-tête .....	83
		Réglage du soutien lombaire à 4 réglages .....	85
		Réglage électrique .....	83
		Vue d'ensemble .....	81
		<b>Sièges-enfants</b>	
		ISOFIX .....	57
		Problème (défaut) .....	61
		Sangle supérieure .....	57
		Sur le siège du passager .....	60
		Système de désactivation de l'air- bag BabySmart™ .....	58
		Systèmes de retenue pour enfants dos à la route .....	60
		Systèmes de retenue pour enfants face à la route .....	60
		<b>SMS</b>	
		voir également la notice d'utilisa- tion numérique .....	217
<b>S</b>			
<b>Sangle supérieure (TopTether)</b> .....	57		
<b>Search &amp; Send</b>			
voir également la notice d'utilisa- tion numérique .....	217		
<b>Sécurité</b>			
Transport des enfants .....	54		
voir Sécurité des occupants			
<b>Sécurité de fonctionnement</b>			
Consignes de sécurité importan- tes .....	29		
Déclarations de conformité .....	30		
<b>Sécurité des occupants</b>			
Airbags .....	48		
Ceintures de sécurité .....	43		
Consignes de sécurité importan- tes .....	42		
Introduction aux systèmes de retenue .....	42		
Mesures automatiques après un accident .....	54		
Système de désactivation de l'air- bag BabySmart™ .....	58		
Transport des animaux domesti- ques .....	63		

- Son**  
 Activation et désactivation ..... 218
- Sorties d'échappement**  
 Nettoyage ..... 258
- Soutien lombaire**  
 Réglage du soutien lombaire à 4 réglages ..... 85
- Station de lavage (entretien)** ..... 254
- Stationnement**  
 Arrêt du moteur ..... 131  
 Caméra de recul ..... 155  
 Consignes de sécurité importantes ..... 130  
 Frein de stationnement ..... 131  
 Passage dans la position de stationnement ..... 119  
 Position «marche arrière» du rétroviseur extérieur côté passager ..... 91  
 voir PARKTRONIC
- SUV**  
 Tout-terrain de loisirs ..... 29
- Système d'amortissement réglable** ..... 117
- Système d'échappement**  
 voir Sorties d'échappement
- Système d'utilisation de la chaleur résiduelle**  
 Mise en marche et arrêt ..... 109
- Système de commande**  
 voir Ordinateur de bord
- Système de commande de porte de garage**  
 Consignes de sécurité importantes ..... 243  
 Effacement de la mémoire ..... 246  
 Ouverture et fermeture de la porte ..... 246  
 Problèmes lors de la programmation ..... 245  
 Programmation de la télécommande ..... 244  
 Remarques générales ..... 243  
 Synchronisation du code tour-  
 nant ..... 244
- Système de contrôle de la pression des pneus**  
 Consignes de sécurité importantes ..... 284  
 Contrôle électronique de la pression des pneus ..... 286  
 Fonctionnement/remarques ..... 284  
 Homologation radio pour le système de contrôle de la pression des pneus ..... 287  
 Message d'alerte ..... 286  
 Redémarrage ..... 286  
 Remarques générales ..... 284  
 Voyant d'alerte ..... 216
- Système de fixation ISOFIX pour siège-enfant** ..... 57
- Système tout-terrain**  
 Transmission intégrale permanente ..... 152
- Systèmes d'aide à la conduite**  
 Assistant à l'angle mort ..... 149  
 Caméra de recul ..... 155  
 DISTRONIC PLUS ..... 144  
 Fonction HOLD ..... 151  
 Message sur le visuel ..... 196  
 PARKTRONIC ..... 152  
 Régulateur de vitesse (TEMPO-MAT) ..... 142
- Systèmes de retenue**  
 Introduction ..... 42  
 Message sur le visuel ..... 189  
 Voyant d'alerte ..... 212  
 Voyant d'alerte (fonctionnement) .... 42
- Systèmes de sécurité**  
 voir Systèmes de sécurité active
- Systèmes de sécurité active**  
 ABS (système antiblocage de roues) ..... 63  
 BAS (système d'assistance au freinage) ..... 64  
 Consignes de sécurité importantes ..... 63  
 EBD (répartiteur électronique de freinage) ..... 67  
 ESP® (Contrôle électronique de la trajectoire) ..... 64  
 Freinage adaptatif ..... 67  
 Vue d'ensemble ..... 63

## T

**Tachymètre**

Sélection de l'unité d'affichage ..... 180

**Télécommande**

Programmation (système de commande de porte de garage) ..... 244

**Téléphone**

Autorisation d'un téléphone portable (connexion) ..... 221

Commutation entre les téléphones portables ..... 222

Menu (ordinateur de bord) ..... 178

Message sur le visuel ..... 204

Numéros du répertoire téléphonique ..... 178

Prise d'appel ..... 178

Raccordement d'un téléphone portable (généralités) ..... 221

Refus d'appel/fin de communication ..... 178

Répétition d'appel ..... 179

voir également la notice d'utilisation numérique ..... 217

voir Téléphone portable

**Téléphone portable**

Connexion d'un autre téléphone portable ..... 222

Fréquences ..... 303

Menu (ordinateur de bord) ..... 178

Montage ..... 303

Puissance d'émission (maximale) .. 303

Raccordement (interface Bluetooth®) ..... 221

**Température**

Huile moteur (ordinateur de bord) .. 183

Liquide de refroidissement ..... 172

Liquide de refroidissement (ordinateur de bord) ..... 183

Réglage (climatisation) ..... 106

Température extérieure ..... 171

**TEMPOMAT**

Rappel de la vitesse mémorisée .... 143

Remarques générales ..... 142

**Temps au tour (RACETIMER)** ..... 184**Toit ouvrant**

Commande manuelle ..... 79

Consignes de sécurité importantes

..... 78

Ouverture et fermeture ..... 78

Problème (défaut) ..... 79

**Toit ouvrant relevable**

voir Toit ouvrant

**Totalisateur** ..... 174**Totalisateur général** ..... 174**Totalisateur journalier**

Affichage ..... 174

Remise à zéro (ordinateur de bord) ..... 175

**Totalisateur kilométrique**

voir Totalisateur général

voir Totalisateur journalier

**Touche de sélection du programme**

..... 122

**Touche Retour** ..... 219**Tout-terrain**

ABS tout-terrain ..... 64

Blocages de différentiel ..... 160

**Traction d'une remorque**

Attelage d'une remorque ..... 167

Charge autorisée sur essieu ..... 314

Charge tractée et charge sur timon autorisées ..... 169

Charges tractées ..... 314

Consignes de sécurité importantes ..... 163

Démarrage du véhicule en cas de traction d'une remorque ..... 114

Dételage d'une remorque ..... 168

Dispositif d'attelage ..... 314

ESP® ..... 67

Gamme de rapports ..... 121

Message sur le visuel concernant l'éclairage ..... 192

Nettoyage du dispositif d'attelage ..... 258

PARKTRONIC ..... 154

Pose de la rotule ..... 166

Recommandations pour la conduite ..... 164

**Transmission intégrale**

Boîte de transfert ..... 158

- Transmission intégrale permanente**  
Système tout-terrain ..... 152
- Transport des animaux domestiques** ..... 63
- Transport des enfants**  
Consignes de sécurité importantes ..... 54
- Transport du véhicule** ..... 273
- Trappe du réservoir**  
Déverrouillage de secours ..... 129  
Fermeture ..... 129  
Ouverture ..... 128
- Traversée de portions de route inondées** ..... 136
- Triangle de présignalisation** ..... 262
- Trousse d'outils du véhicule** ..... 262
- Trousse de l'outillage de bord** ..... 263
- Trousse de premiers soins** ..... 262
- TV**  
Utilisation (ordinateur de bord) ..... 178  
voir la notice d'utilisation spécifique
- TWR (charge sur timon autorisée) (définition)** ..... 297
- U**
- Unité de commande au plafond** ..... 40
- Utilisation**  
Notice d'utilisation numérique ..... 24
- Utilisation en hiver**  
Calandre de radiateur ..... 248  
Chaînes neige ..... 280  
Consignes de sécurité importantes ..... 279  
Pneus été ..... 279  
Trajet sur route glissante ..... 137  
Vue d'ensemble ..... 279
- V**
- Variateur de luminosité (éclairage des instruments)** ..... 36
- Véhicule**  
Abaissement ..... 301  
Caractéristiques du véhicule ..... 311  
Chargement ..... 287  
Conduite en dehors des Etats-Unis/du Canada ..... 28  
Démarrage ..... 113  
Démarrage du moteur par remorquage du véhicule ..... 274  
Déverrouillage (clé) ..... 69  
Déverrouillage de secours ..... 74  
Equipement ..... 27  
Garantie limitée ..... 31  
Immobilisation ..... 299  
Immobilisation pendant des périodes prolongées ..... 132  
Levage ..... 299  
Maintenance ..... 28  
Message sur le visuel ..... 203  
Réglages personnalisés ..... 180  
Remorquage ..... 271  
Saisie des données ..... 32  
Stationnement ..... 130  
Transport ..... 273  
Utilisation conforme ..... 31  
Verrouillage (clé) ..... 69  
Verrouillage de secours ..... 74
- Ventilation**  
Réglage du débit d'air ..... 107
- Ventilation des sièges**  
Voyant (défaut) ..... 87
- Verrouillage**  
voir Verrouillage centralisé
- Verrouillage centralisé**  
Verrouillage automatique (ordinateur de bord) ..... 181  
Verrouillage et déverrouillage avec la clé ..... 69
- Verrouillage de secours**  
Porte du conducteur ..... 74
- Verrouillage de secours du véhicule** ..... 74
- Verrouillage des portes**  
Automatique ..... 74  
De l'intérieur (touche de verrouillage centralisé) ..... 73  
Verrouillage de secours ..... 74
- Vidéo**  
Lecture des DVD ..... 177  
voir également la notice d'utilisation numérique ..... 217

<b>VIN</b>	
Plaque constructeur .....	304
<b>Visuel</b>	
Nettoyage .....	259
<b>Visuel multifonction</b>	
Affichage permanent .....	180
Fonctionnement/remarques .....	173
<b>Vitres</b>	
Nettoyage .....	257
<b>Vitres latérales</b>	
Consignes de sécurité importantes .....	75
Fermeture confort .....	77
Ouverture confort .....	76
Ouverture et fermeture .....	76
Problème (défaut) .....	77
Vue d'ensemble .....	75
<b>Volant</b>	
Chauffage du volant .....	88
Consignes de sécurité importantes .....	87
Mémorisation des réglages (fonction Mémoires) .....	91
Nettoyage .....	259
Palettes de changement de rapport au volant .....	122
Réglage électrique .....	87
Touches (ordinateur de bord) .....	172
<b>Volant multifonction</b>	
Utilisation de l'ordinateur de bord ..	172
Vue d'ensemble .....	37
<b>Voyants de contrôle et d'alerte</b>	
ABS .....	207
Alerte de distance .....	215
Ceintures de sécurité .....	205
Diagnostic moteur .....	213
DISTRONIC PLUS .....	215
ESP® .....	209
ESP® OFF .....	210
Frein de stationnement .....	212
Freins .....	206
Liquide de refroidissement .....	213
PASSENGER AIR BAG OFF .....	43
Remarques générales .....	204
Réserve de carburant .....	213
Système de contrôle de la pression des pneus .....	216
Systèmes de retenue .....	212
Vue d'ensemble .....	36



## Introduction

Vous trouverez dans la version imprimée de la notice d'utilisation tous les renseignements nécessaires pour utiliser votre véhicule en toute sécurité. La notice d'utilisation numérique vous fournit toutes les informations spécifiques adaptées à l'équipement de votre véhicule et à votre système multimédia. Vous pouvez accéder à la notice d'utilisation numérique par l'intermédiaire du système multimédia.

- ❗ La consultation de la notice d'utilisation numérique n'entraîne aucuns frais supplémentaires. La notice d'utilisation numérique fonctionne sans connexion à Internet.

Vous pouvez consulter les thèmes de la notice d'utilisation numérique de 3 manières différentes :

### • Recherche visuelle

La recherche visuelle vous permet d'explorer votre véhicule de manière virtuelle. Vous pouvez consulter différents thèmes de la notice d'utilisation numérique directement à partir des vues de l'extérieur du véhicule ou de l'habitacle. Pour afficher l'habitacle, sélectionnez la vue « Habitacle ».

### • Recherche par mot-clé

Dans la recherche par mot-clé, vous pouvez chercher un mot-clé en entrant des caractères.

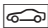



### • Table des matières

La table des matières vous permet de sélectionner les différents chapitres.

- ❗ Pour des raisons de sécurité, l'accès à la notice d'utilisation numérique est désactivé pendant la marche.

## Utilisation

### Affichage de la notice d'utilisation numérique

- ▶ Appuyez sur la touche  qui se trouve sur la console centrale. La vue d'ensemble des thèmes relatifs au véhicule apparaît.
- ▶ Sélectionnez le point de menu « Notice d'utilisation » en tournant le sélecteur , puis en appuyant dessus .
- ▶ Appuyez sur le sélecteur  pour confirmer le message relatif aux avertissements et consignes de sécurité. Le menu de base de la notice d'utilisation numérique apparaît.

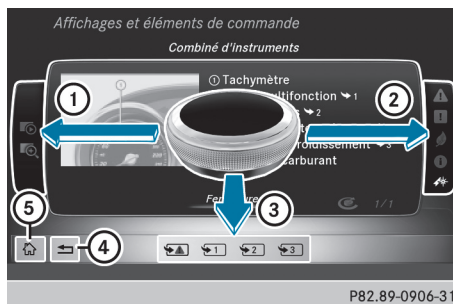
### Utilisation de la notice d'utilisation numérique



#### Remarques générales





Tenez compte des remarques relatives à l'utilisation du sélecteur (▷ page 218).

#### Pages de contenus

Vous pouvez accéder aux pages de contenus via la recherche visuelle, la recherche par mot-clé ou la table des matières.



- ▶ **Navigation vers l'avant/vers l'arrière :** tournez le sélecteur .
- ▶ **Affichage en mode plein écran ou animation :** poussez le sélecteur vers la gauche .

- ▶ **Sélection des remarques ou mémorisation des favoris:** poussez le sélecteur vers la droite  ②.
- ▶ **Sélection d'un lien:** poussez le sélecteur vers le bas  ③.
- ▶ **Sortie de la page de contenu:** sélectionnez le symbole  ④.
- ▶ **Affichage du menu de base de la notice d'utilisation numérique:** sélectionnez le symbole  ⑤.
- ▶ **Commutation sur les fonctions du système multimédia par l'intermédiaire des touches de la console centrale:** appuyez sur les touches **RADIO**, **TEL**, **MEDIA** ou **NAVI**. Le menu sélectionné apparaît. Pendant ce temps, la notice d'utilisation numérique reste ouverte en arrière-plan.

## Protection de l'environnement

### Remarques générales

#### ☯ Protection de l'environnement

Daimler AG pratique une politique globale de protection de l'environnement.

Les objectifs poursuivis sont une utilisation parcimonieuse des ressources et une attitude responsable par rapport aux fondements naturels de la vie, leur sauvegarde servant autant l'homme que la nature.

Vous pouvez contribuer à la protection de l'environnement en appliquant certaines règles lors de l'utilisation de votre véhicule.

La consommation de carburant et l'usure du moteur, de la boîte de vitesses, des freins et des pneus dépendent

- des conditions d'utilisation du véhicule
- de votre style de conduite

Vous avez la possibilité d'influer sur ces 2 facteurs. Tenez compte pour cela des remarques suivantes :

Conditions d'utilisation

- Evitez les trajets courts, car ils augmentent la consommation de carburant.
- Surveillez la pression des pneus.
- Ne transportez pas de charges inutiles.
- Déposez le système de portage monté sur le toit lorsque vous n'en avez plus besoin.
- Faites effectuer régulièrement la maintenance du véhicule, car elle contribue à la protection de l'environnement. Respectez par conséquent les échéances de maintenance.

- Confiez toujours les travaux de maintenance à un atelier qualifié.

Style de conduite

- N'appuyez pas sur la pédale d'accélérateur lors du démarrage du moteur.
- Ne faites pas chauffer le moteur à l'arrêt.
- Adoptez une conduite prévoyante et maintenez une distance suffisante avec le véhicule qui précède.

- Evitez les accélérations et les coups de frein fréquents et brusques.
- Changez de rapport à temps et ne montez dans chaque rapport qu'aux  $\frac{2}{3}$  du régime maximal.
- Arrêtez le moteur pendant les temps d'attente dus aux conditions de circulation.
- Surveillez la consommation de carburant.

### Informations et recommandations relatives à l'environnement

Lorsqu'il est spécifié dans la présente notice d'utilisation que vous devez éliminer des matériaux ou des substances, commencez toujours par essayer de les régénérer et de les recycler. Respectez les prescriptions et directives environnementales applicables lors de l'élimination des matériaux ou des substances. Vous contribuerez ainsi à la protection de l'environnement.

## Pièces d'origine Mercedes-Benz

#### ☯ Protection de l'environnement

Daimler AG propose des organes et des pièces recyclés en échange standard qui présentent un niveau de qualité identique à celui des pièces neuves. Une garantie limitée identique à celle des pièces neuves leur est également accordée.

⚠ Les airbags, les rétracteurs de ceinture ainsi que les calculateurs et les capteurs de ces systèmes de retenue peuvent être montés aux emplacements suivants :

- Portes
- Montants de porte
- Bas de porte
- Sièges
- Poste de conduite
- Combiné d'instruments
- Console centrale

Ne montez aucun accessoire (un système audio, par exemple) à ces emplacements. N'effectuez pas de réparations ni de travaux de soudage. Vous pourriez compromettre le fonctionnement des systèmes de retenue.

Confiez le montage ultérieur d'accessoires à un atelier qualifié.

Si vous utilisez des pièces, des pneus et des jantes ou des accessoires importants pour la sécurité non homologués par Mercedes-Benz, la sécurité de fonctionnement de votre véhicule risque d'être compromise. Le fonctionnement de systèmes importants pour la sécurité, tels que le système de freinage, risque d'être perturbé. Utilisez uniquement des pièces d'origine Mercedes-Benz ou des pièces de qualité équivalente. Utilisez uniquement des pneus et des jantes ainsi que des accessoires qui ont été homologués pour votre type de véhicule.

Les pièces d'origine Mercedes-Benz sont soumises à des contrôles qualité très stricts. Chaque pièce a été spécialement conçue, fabriquée ou choisie pour les véhicules Mercedes-Benz et leur est adaptée. Il est par conséquent recommandé d'utiliser uniquement des pièces d'origine Mercedes-Benz.

Plus de 300 000 pièces d'origine Mercedes-Benz différentes sont disponibles pour les modèles Mercedes-Benz.

Tous les points de service Mercedes-Benz entretiennent un stock de pièces d'origine Mercedes-Benz pour les travaux de maintenance et de réparation nécessaires. En outre, des centres de livraison de pièces répartis de manière stratégique assurent un service de pièces rapide et fiable.

Pour toute commande de pièces d'origine Mercedes-Benz, indiquez toujours le numéro d'identification du véhicule (VIN) (> page 304).

## Notice d'utilisation

### Équipement du véhicule

**i** Cette notice d'utilisation décrit tous les modèles ainsi que l'ensemble des équipements de série et optionnels qui étaient disponibles pour votre véhicule au moment de la clôture de la rédaction de cette notice d'utilisation. Des divergences sont possibles selon les pays. Notez que votre véhicule n'est pas obligatoirement équipé de toutes les fonctions décrites. Cela vaut également pour les fonctions et systèmes importants pour la sécurité. Par conséquent, l'équipement de votre véhicule peut différer de certaines descriptions et illustrations.

Tous les systèmes dont votre véhicule est équipé sont répertoriés dans le contrat de vente d'origine de votre véhicule.

Pour toutes les questions relatives à l'équipement et à son utilisation, adressez-vous à un point de service Mercedes-Benz.

La notice d'utilisation et le carnet de maintenance sont des documents importants qui doivent être conservés dans le véhicule.

## Maintenance et conduite

### Garantie légale

La garantie pour vices cachés de votre véhicule s'applique conformément aux conditions de garantie indiquées dans le carnet de maintenance et de garantie.

Votre point de service Mercedes-Benz remplace et répare toutes les pièces montées en usine conformément aux conditions de garantie suivantes :

- Garantie limitée accordée aux véhicules neufs
- Garantie relative au système d'échappement
- Garantie relative aux émissions
- Garantie relative au système de régulation des gaz d'échappement et valable dans les Etats suivants : Californie, Connecticut, Maine, Massachusetts, New York, Pennsylvanie, Rhode Island et Vermont
- Lois étendues sur la protection des consommateurs (« Lemon Laws ») spécifiques à chaque Etat

Les pièces de rechange et les accessoires sont soumis aux garanties relatives aux pièces de rechange et aux accessoires Mercedes-Benz. Vous pouvez vous les procurer dans tous les points de service Mercedes-Benz.

**i** Si vous égarez le carnet de maintenance et de garantie, contactez un point de service Mercedes-Benz qui s'occupera de vous procurer un carnet de remplacement. Le nouveau carnet de maintenance et de garantie vous sera envoyé par voie postale.

### Informations clients spécifiques à la Californie

Si vous résidez en Californie, vous avez droit au remplacement du véhicule ou au rembourse-

ment du prix d'achat ou de leasing dès lors que Mercedes-Benz USA, LLC et/ou des ateliers et points de service agréés ne sont pas en mesure, après plusieurs réparations justifiées, d'éliminer les dommages ou dysfonctionnements importants survenus sur le véhicule et couverts par la garantie contractuelle.

Les clients qui achètent ou prennent un véhicule en leasing peuvent faire réparer leur véhicule dans un délai de 18 mois à compter de la livraison ou jusqu'à un kilométrage de 29 000 km (18 000 miles), en fonction de l'éventualité qui survient en premier, lorsque

- (1) le même défaut ou dommage critique peut causer des blessures graves voire mortelles aux occupants du véhicule pendant la marche ET que ce défaut a déjà été réparé au moins 2 fois ET que Mercedes-Benz a été informé par écrit de la nécessité d'une réparation
- (2) le même défaut ou dommage, moins critique que celui mentionné au point (1), a déjà été réparé au moins 4 fois ET que Mercedes-Benz a été informé par écrit de la nécessité d'une réparation
- (3) le véhicule ne peut pas être utilisé pendant plus de 30 jours calendaires suite à des travaux de réparation dus aux mêmes défauts ou dommages critiques ou à d'autres défauts ou dommages critiques

Veillez envoyer vos notifications écrites à l'adresse suivante :

Mercedes-Benz USA, LLC  
Customer Assistance Center  
3 Mercedes Drive  
Montvale, NJ 07645-0350

### Maintenance

Veillez à toujours amener le carnet de maintenance lorsque vous déposez le véhicule dans un point de service Mercedes-Benz agréé. Votre conseiller clientèle inscrit systématiquement le service de maintenance effectué dans le carnet de maintenance.

### Roadside Assistance

Le programme Roadside Assistance de Mercedes-Benz vous offre une assistance technique en cas de panne. Les appels passés au

numéro gratuit du programme Roadside Assistance sont traités 24/24 heures par nos collaborateurs. Et cela, 365 jours par an.

**1-800-FOR-MERCEdes(1-800-367-6372)**

**(pour les Etats-Unis)**

**1-800-387-0100(pour le Canada)**

Pour de plus amples informations, reportez-vous à la brochure relative au programme Roadside Assistance de Mercedes-Benz (pour les Etats-Unis) ou au chapitre « Roadside Assistance » du carnet de maintenance et de garantie (pour le Canada). Vous trouverez ces 2 documents dans le porte-documents de votre véhicule.

### Changement d'adresse ou changement de propriétaire

En cas de changement d'adresse, veuillez nous envoyer la « Notification de changement d'adresse » qui se trouve dans le carnet de maintenance et de garantie ou contacter le Customer Assistance Center de Mercedes-Benz (Etats-Unis) au numéro 1-800-FOR-MERCEdes (1-800-367-6372) ou le Customer Service (Canada) au numéro 1-800-387-0100. De cette manière, nous serons en mesure de vous joindre à temps, en cas de besoin.

Si vous vendez votre Mercedes, veuillez laisser l'ensemble des documents dans le véhicule afin que le prochain propriétaire puisse en disposer. Si vous avez acheté un véhicule d'occasion, veuillez nous envoyer la « Notification de l'achat d'un véhicule d'occasion » qui se trouve dans le carnet de maintenance et de garantie ou contacter le Customer Assistance Center de Mercedes-Benz (Etats-Unis) au numéro 1-800-FOR-MERCEdes (1-800-367-6372) ou le Customer Service (Canada) au numéro 1-800-387-0100.

### Conduite en dehors des Etats-Unis et du Canada

Si vous voyagez à l'étranger avec votre véhicule, tenez compte des remarques suivantes :

- Il est possible que les points de service et les pièces de rechange ne soient pas disponibles immédiatement.
- Il est possible que du carburant sans plomb pour véhicules équipés d'un catalyseur ne

soit pas disponible. Le carburant plombé peut provoquer des dommages au niveau du catalyseur.

- Il est possible que le carburant ait un indice d'octane considérablement plus faible. Un carburant inapproprié peut provoquer des dommages au niveau du moteur.

Certains modèles de Mercedes-Benz sont disponibles en Europe par l'intermédiaire de notre European Delivery Program (programme de livraison européen). Pour obtenir de plus amples informations, adressez-vous à un point de service Mercedes-Benz agréé ou envoyez un courrier à l'une des adresses suivantes :

**Etats-Unis:**

Mercedes-Benz USA, LLC  
European Delivery Department  
One Mercedes Drive  
Montvale, NJ 07645-0350

**Canada:**

Mercedes-Benz Canada, Inc.  
European Delivery Department  
98 Vanderhoof Avenue  
Toronto, Ontario M4G 4C9

### Tout-terrain de loisirs

#### ATTENTION

Etant donné la position élevée du centre de gravité, le véhicule risque de déraiper et de se retourner en cas de mouvements de braquage brusques et/ou de vitesse inadaptée. Il y a risque d'accident.

Adaptez la vitesse et votre style de conduite au comportement routier du véhicule et aux conditions routières et météorologiques du moment.

Le risque de retournement avec un SUV est nettement plus élevé qu'avec un autre type de véhicule.

Le non-respect des consignes de sécurité lors de l'utilisation du véhicule peut se solder par un accident, un retournement et des blessures graves, voire mortelles.

Le risque de décès en cas d'accident avec retournement est nettement plus élevé pour une personne qui n'a pas bouclé sa ceinture de

sécurité que pour les occupants qui sont attachés.

Tous les occupants du véhicule et vous-même devez systématiquement boucler votre ceinture de sécurité.

### Sécurité de fonctionnement

#### Consignes de sécurité importantes

#### ATTENTION

Si vous ne faites pas effectuer les services de maintenance prescrits ni les réparations nécessaires, cela peut entraîner des dysfonctionnements ou la défaillance de certains systèmes. Il y a risque d'accident.

Confiez toujours les services de maintenance prescrits et les réparations nécessaires à un atelier qualifié.

#### ATTENTION

Si des matières inflammables, telles que des feuilles, de l'herbe ou des branches, entrent en contact avec des pièces chaudes du système d'échappement, elles peuvent s'enflammer. Il y a risque d'incendie.

Si vous roulez sur une route non stabilisée ou en tout-terrain, contrôlez régulièrement l'état du soubassement. Retirez en particulier les végétaux restés coincés ainsi que toute autre matière inflammable. En cas de dommages, prenez contact avec un atelier qualifié.

#### ATTENTION

Toute modification effectuée sur les composants électroniques, leurs logiciels ou leur câblage risque de compromettre le fonctionnement de ceux-ci ou d'autres composants mis en réseau. Cela peut concerner en particulier les systèmes importants pour la sécurité. Ceux-ci risquent alors de ne plus fonctionner correctement et/ou de compromettre la sécurité de fonctionnement du véhicule. Cela entraîne un risque accru d'accident et de blessure.

N'intervenez en aucun cas sur le câblage ni sur les composants électroniques ou leurs

logiciels. Confiez toujours les travaux sur les appareils électriques et électroniques à un atelier qualifié.

- ❗ Vous risquez d'endommager le véhicule si
- celui-ci touche le sol, par exemple sur un bord de trottoir élevé ou sur des chemins non stabilisés
  - vous franchissez trop rapidement un obstacle, par exemple un trottoir, un ralentisseur ou un nid de poule
  - un objet lourd heurte le soubassement ou des éléments du train de roulement

Dans ces situations ou dans des situations similaires, la carrosserie, le soubassement, les éléments du train de roulement, les jantes ou les pneus risquent également de subir des dommages non visibles. Les composants endommagés de cette manière risquent de tomber en panne inopinément ou de ne plus supporter les contraintes développées lors d'un accident comme prévu.

Si le revêtement du soubassement est endommagé, des matières inflammables (des feuilles, de l'herbe ou des branches, par exemple) peuvent s'accumuler entre le soubassement et son revêtement. Si ces matières entrent en contact avec des pièces brûlantes du système d'échappement, elles risquent de s'enflammer.

Dans ce cas, faites immédiatement contrôler et réparer le véhicule par un atelier qualifié. Si, en cas de poursuite du trajet, vous constatez que la sécurité de marche du véhicule est compromise, arrêtez-vous immédiatement en tenant compte des conditions de circulation. Dans ce cas, prenez contact avec un atelier qualifié.

### Déclaration de conformité des composants du véhicule commandés par radio

**Etats-Unis:** « Les radiotéléphones de ce véhicule sont conformes à la partie 15 des dispositions FCC. Leur utilisation est soumise aux 2 conditions suivantes : 1) Ces appareils ne doivent pas être une source de perturbations nuisibles. 2) Ces appareils doivent pouvoir supporter les perturbations captées, notamment celles qui pourraient causer des fonctionnements indésirables. Les transformations et modifica-

tions qui n'ont pas été expressément autorisées par l'instance responsable de la conformité peuvent entraîner le retrait de l'autorisation d'utilisation de l'appareil. »

**Canada:** « Les radiotéléphones de ce véhicule sont conformes aux normes CNR exemptes de licence d'Industrie Canada. Leur utilisation est soumise aux 2 conditions suivantes : (1) Ces appareils ne doivent pas être une source de perturbations. (2) Ces appareils doivent pouvoir supporter les perturbations captées, notamment celles qui pourraient causer des fonctionnements indésirables. »

### Prise de diagnostic

La prise de diagnostic est destinée au raccordement d'appareils de diagnostic par un atelier qualifié.

#### ⚠ ATTENTION

Si vous raccordez des appareils à la prise de diagnostic du véhicule, le fonctionnement des systèmes du véhicule risque d'être compromis. La sécurité de fonctionnement du véhicule peut alors être compromise. Il y a risque d'accident.

Raccordez à la prise de diagnostic du véhicule uniquement des appareils homologués par Mercedes-Benz pour votre véhicule.

#### ⚠ ATTENTION

Les objets éventuellement posés sur le plancher côté conducteur risquent d'entraver la course des pédales ou de bloquer une pédale si celle-ci est enfoncée. Cela compromet la sécurité de fonctionnement et la sécurité routière du véhicule. Il y a risque d'accident.

Rangez tous les objets en lieu sûr dans le véhicule afin d'éviter qu'ils ne se retrouvent sur le plancher côté conducteur. Fixez toujours les tapis de sol conformément aux prescriptions afin de ne pas entraver la course des pédales. N'utilisez pas de tapis de sol non fixés et ne superposez pas plusieurs tapis.

- ❗ La batterie de démarrage peut se décharger lorsque le moteur est arrêté et que les appareils raccordés à la prise de diagnostic sont utilisés.



Si vous raccordez des appareils à la prise de diagnostic, les données relatives au contrôle des émissions risquent d'être remises à zéro. Il se peut alors que le véhicule ne réponde pas aux exigences du prochain contrôle antipollution effectué dans le cadre du contrôle technique.

### Atelier qualifié

Un point de service Mercedes-Benz est un atelier qualifié. Celui-ci dispose des connaissances, de l'outillage et des qualifications nécessaires pour mener à bien les travaux requis sur le véhicule. Cela vaut notamment pour les travaux importants pour la sécurité.

Tenez compte des remarques qui figurent dans le carnet de maintenance.

Confiez toujours les travaux suivants à un point de service Mercedes-Benz :

- Travaux importants pour la sécurité
- Travaux de maintenance
- Travaux de réparation
- Modifications, pose ou transformation de composants
- Travaux sur les composants électroniques

### Utilisation conforme

Si vous enlevez des étiquettes d'avertissement autocollantes, vous ou d'autres personnes risquez de ne pas être avertis de certains dangers. Laissez les étiquettes d'avertissement autocollantes à leur emplacement.

Lors de l'utilisation du véhicule, tenez compte

- des consignes de sécurité qui figurent dans la présente notice
- des caractéristiques techniques du véhicule
- du code de la route et des règles de circulation
- des lois relatives aux véhicules à moteur et des normes de sécurité

### Reporting safety defects

Uniquement pour les Etats-Unis :

Le présent texte est reproduit d'après les directives applicables aux fabricants en vertu du titre 49, partie 575, du Code américain des règle-

ments fédéraux et conformément au « National Traffic and Motor Vehicle Safety Act of 1966 ».

If you believe that your vehicle has a defect which could cause a crash or could cause injury or death, you should immediately inform the National Highway Traffic Safety Administration (NHTSA) in addition to notifying Mercedes-Benz USA, LLC.

If NHTSA receives similar complaints, it may open an investigation, and if it finds that a safety defect exists in a group of vehicles, it may order a recall and remedy campaign. However, NHTSA cannot become involved in individual problems between you, your dealer, or Mercedes-Benz USA, LLC.

To contact NHTSA, you may call the Vehicle Safety Hotline toll-free at 1-888-327-4236 (TTY: 1-800-424-9153); go to <http://www.safercar.gov>;

or write to: Administrator, NHTSA, 400 Seventh Street, SW., Washington, DC 20590.

Pour de plus amples informations sur la sécurité des véhicules, consultez le site Internet suivant :

<http://www.safercar.gov>

### Garantie pour vices cachés

! Suivez les instructions données dans ce Guide du conducteur concernant l'utilisation conforme de votre véhicule et les risques d'endommagement du véhicule. Les dommages survenus sur votre véhicule suite au non-respect volontaire de ces instructions ne sont couverts ni par la garantie limitée de Mercedes-Benz ni par la garantie contractuelle accordée aux véhicules neufs ou d'occasion.

### Codes QR pour fiches de désincarcération

Des codes QR se trouvent dans la trappe du réservoir et de l'autre côté, sur le montant B. En cas d'accident, les services de secours peuvent rapidement déterminer la fiche de désincarcération requise pour votre véhicule à l'aide des codes QR. La fiche de désincarcération actuelle contient, sous une forme compacte, les informations les plus importantes relatives à votre véhicule (le cheminement des câbles électriques, par exemple).

Pour de plus amples informations, consultez notre site Internet [www.mercedes-benz.de/qrcode](http://www.mercedes-benz.de/qrcode).

## Données mémorisées dans le véhicule

### Mémorisation de données

Une multitude de composants électroniques de votre véhicule contiennent une mémoire des données.

Ces mémoires des données enregistrent temporairement ou durablement des informations techniques sur

- l'état du véhicule
- les événements
- les défauts

Ces informations techniques documentent en général l'état d'un composant, d'un module, d'un système ou des conditions environnantes.

Il peut s'agir par exemple

- de l'état de fonctionnement des éléments du système. Cela vaut pour les niveaux de remplissage, par exemple.
- des messages de statut du véhicule et de ses différents composants. Cela vaut pour la vitesse de rotation des roues/la vitesse, la décélération, l'accélération transversale ou la position de la pédale d'accélérateur, par exemple.
- des dysfonctionnements et des défauts des éléments importants d'un système. Cela vaut pour l'éclairage ou les freins, par exemple.
- des réactions et des conditions d'utilisation du véhicule dans des situations de marche particulières. Cela vaut pour le déclenchement d'un airbag ou l'intervention des systèmes de régulation du comportement dynamique, par exemple.
- des conditions environnantes. Cela vaut pour la température extérieure, par exemple.

Les données sont de nature exclusivement technique et peuvent être utilisées afin

- de faciliter la détection et la suppression de dysfonctionnements et de défauts
- d'analyser les fonctions du véhicule (après un accident, par exemple)
- d'optimiser les fonctions du véhicule

Des profils de mouvement concernant les trajets parcourus ne peuvent pas être générés à partir des données.

Ces informations techniques peuvent être lues à partir des mémoires des événements et des défauts lorsque vous avez recours aux prestations de service.

Les prestations de service couvrent notamment

- les travaux de réparation
- les processus de maintenance
- les recours en garantie
- l'assurance qualité

La lecture est effectuée par des techniciens du réseau de maintenance (y compris les fabricants) à l'aide d'appareils de diagnostic spéciaux. Veuillez les consulter pour obtenir de plus amples informations.

Après la suppression des défauts, les informations contenues dans la mémoire des défauts sont effacées ou remplacées en continu.

Lors de l'utilisation du véhicule, il n'est pas exclu que dans certaines situations ces données techniques puissent, en liaison avec d'autres informations, être associées à des personnes (le cas échéant avec recours à un expert).

De telles situations sont notamment :

- les constats d'accident
- les dommages sur le véhicule
- les dépositions de témoins

Des fonctions supplémentaires, qui sont convenues par contrat avec le client, permettent également la transmission de certaines données du véhicule à partir du véhicule. La localisation du véhicule en cas d'urgence, par exemple, fait partie des fonctions supplémentaires.

### COMAND/mbrace (Canada: TELEAID)

Si votre véhicule est équipé du système COMAND ou du système mbrace, des données supplémentaires relatives à la conduite du véhicule, aux conditions d'utilisation du véhicule dans certaines situations et à la position du véhicule sont enregistrées par le système COMAND ou le système mbrace.

Vous trouverez de plus amples informations dans la notice d'utilisation du système COMAND ou dans la notice d'utilisation numérique et/ou dans les conditions générales de vente de mbrace.

### Enregistreur de données d'accident

Ce véhicule est équipé d'un enregistreur de données d'accident (Event Data Recorder, EDR). Dans certains cas de collision ou dans des situations similaires (déclenchement d'un airbag ou collision avec un obstacle sur la chaussée), l'enregistreur de données d'accidents enregistre des données qui permettent ensuite d'analyser le comportement des systèmes du véhicule concerné. L'enregistreur de données d'accident est conçu pour l'enregistrement des données relatives à la dynamique du véhicule ainsi qu'aux systèmes de sécurité du véhicule sur une brève période, de 30 secondes maximum en règle générale.

L'enregistreur de données d'accident de ce véhicule est conçu pour la saisie des données suivantes :

- Etat de fonctionnement des différents systèmes dans votre véhicule
- Informations concernant le bouclage des ceintures de sécurité côté conducteur et passager
- Informations concernant l'actionnement de la pédale d'accélérateur et/ou de frein, et, le cas échéant, le degré d'enfoncement
- Vitesse du véhicule

Ces données peuvent contribuer à une meilleure compréhension des circonstances dans lesquelles se produisent accidents et blessures. REMARQUE: les données EDR de votre véhicule ne sont alors enregistrées que si la situation n'est pas banale. Dans les situations normales de conduite, l'enregistreur de données d'accident ne saisit aucune donnée. Les données personnelles (nom, sexe, âge et lieu de l'accident, par exemple) ne sont en aucun cas saisies. Les données saisies par l'enregistreur de données d'accident peuvent toutefois être regroupées avec les données à caractère personnel habituellement recueillies par des tiers (autorités pénales, par exemple) dans le cadre d'une enquête suite à un accident.

Pour pouvoir lire les données saisies par l'enregistreur de données d'accident, l'accès au véhicule et/ou à l'enregistreur de données d'accident ainsi que des appareils spéciaux sont nécessaires. Les informations peuvent être lues non seulement par le constructeur du véhicule mais aussi par des tiers disposant des appareils spéciaux indiqués. La lecture s'effectue via un accès au véhicule ou à l'enregistreur de données d'accident.

Les données saisies par l'enregistreur de données d'accident peuvent notamment être utilisées dans les affaires civiles ou pénales pour la reconstitution de l'accident, en vue de la détermination des droits à des dommages et intérêts ainsi qu'en ce qui concerne la sécurité du véhicule. L'outil CDR (Crash Data Retrieval) utilisé pour la lecture des données provenant de l'enregistreur de données d'accident étant disponible dans le commerce, Mercedes-Benz USA, LLC (« MBUSA ») décline expressément toute responsabilité en relation avec l'extraction de ces informations par des techniciens non autorisés de Mercedes-Benz.

MBUSA ne divulgue par de données EDR à des tiers sans l'approbation du propriétaire du véhicule ou, si le véhicule est en leasing, sans l'approbation du preneur de leasing. Y font toutefois exception les réponses à des citations à comparaître provenant des agents des services répressifs des autorités nationales, fédérales ou locales en relation avec ou à la suite d'actions en justice dans lesquelles MBUSA ou ses filiales ou ses sociétés en participation sont impliquées, ou découlant de prescriptions légales.

Avertissement : l'enregistreur de données d'accident fait partie intégrante du module des systèmes de retenue supplémentaires. La manipulation, modification ou suppression de composants de l'enregistreur de données d'accident peut éventuellement entraîner un dysfonctionnement du module des systèmes de retenue supplémentaires et d'autres systèmes.

Le droit fédéral prime sur les lois ou prescriptions de certains Etats fédéraux qui pourraient être en conflit avec le droit fédéral en ce qui concerne les enregistreurs de données d'accident. Dans le cas d'un tel conflit, c'est donc le droit fédéral qui s'applique. A la fin février 2013, 13 Etats fédéraux ont adopté des lois concernant les enregistreurs de données d'accident.

### Informations sur les droits d'auteur

#### Logiciels libres et open source

Vous trouverez des informations concernant les licences relatives aux logiciels libres et open source utilisés dans votre véhicule sur le support de données qui se trouve dans le portedocuments de votre véhicule et avec les mises à jour sur le site Internet suivant :

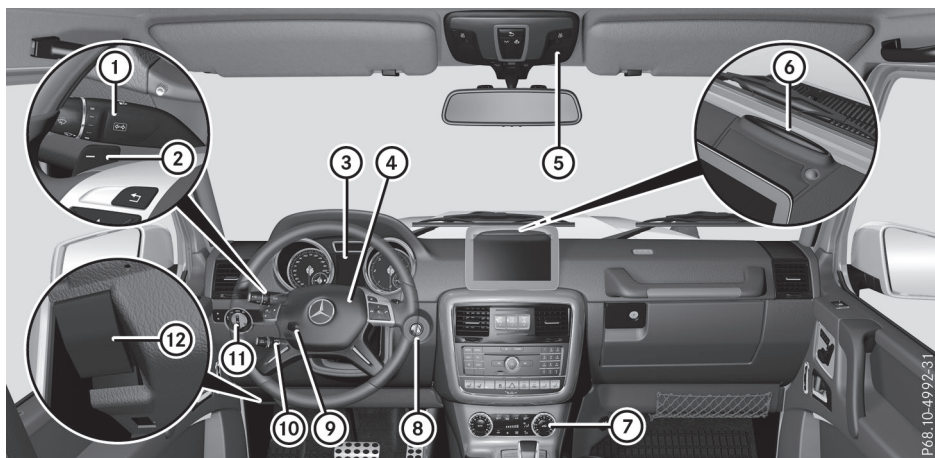
<http://www.mercedes-benz.com/opensource>

**Marques déposées**

Marques déposées :

- Bluetooth® est une marque déposée de Bluetooth SIG, Inc.
- DTS™ est une marque déposée de DTS, Inc.
- Dolby® et MLP™ sont des marques déposées de Dolby Laboratories.
- BabySmart™, ESP® et PRE-SAFE® sont des marques déposées de Daimler AG.
- HomeLink® est une marque déposée de Johnson Controls.
- iPod® et iTunes® sont des marques déposées de Apple Inc.
- Logic 7® est une marque déposée de Harman International Industries.
- Microsoft® et Windows media® sont des marques déposées de Microsoft Corporation.
- SIRIUS® est une marque déposée de Sirius XM radio Inc.
- HD Radio™ est une marque déposée de iBiquity Digital Corporation.
- Gracenote® est une marque déposée de Gracenote, Inc.
- ZAGAT Survey® et les marques y afférentes sont des marques déposées de Zagat Survey, LLC.

Poste de conduite



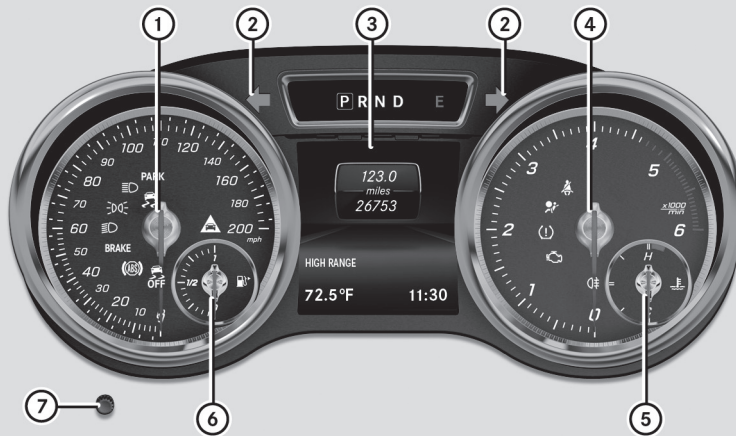
Du premier coup d'œil

	Fonction	Page		Fonction	Page
①	Commodo	95	⑦	Système de climatisation	103
②	Palettes de changement de rapport au volant	122	⑧	Contacteur d'allumage	112
③	Combiné d'instruments	36	⑨	Réglage du volant	87
④	Avertisseur sonore		⑩	Manette du TEMPOMAT	143
⑤	Unité de commande au plafonnier	40	⑪	Commutateur d'éclairage	93
⑥	Voyants du PARKTRONIC	152	⑫	Ouverture du capot	247

P.68.10-4992-31

## Combiné d'instruments

Du premier coup d'œil




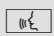



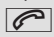
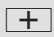



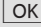
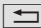
P54.33-5214-31

	Fonction	Page		Fonction	Page
①	Segments du tachymètre Voyants de contrôle et d'alerte :	171		Voyants de contrôle et d'alerte :	
	ESP®	209		Feu antibrouillard arrière	94
	ESP® OFF	209		Diagnostic moteur	213
	ABS	207		Système de contrôle de la pression des pneus	216
	Freins (voyant orange)	206		Systèmes de retenue	42
	Feux de croisement	93		Ceintures de sécurité	205
	Feux de position	94			
	Feux de route	95	⑤	Indicateur de température du liquide de refroidissement	172
	Freins (voyant rouge)	206		Voyants de contrôle et d'alerte :	
	Uniquement pour les Etats-Unis			Liquide de refroidissement	213
	Uniquement pour le Canada				
	Frein de stationnement	212	⑥	Affichage du niveau de carburant	
	Uniquement pour les Etats-Unis			Voyant de contrôle et d'alerte :	
	Uniquement pour le Canada			Réserve de carburant avec indicateur de position du bouchon du réservoir (à droite)	
	Alerte de distance	215	⑦	Eclairage des instruments	171
②	Clignotants	95			
③	Visuel multifonction	173			
④	Compte-tours	171			

## Volant multifonction



Du premier coup d'œil

	Fonction	Page		Fonction	Page
①	Visuel multifonction	173			
②	Visuel du système multimédia			Désactivation et activation du son	
③	 Mise en marche du LINGUATRONIC		⑤	 	172
④	 Refus d'un appel ou fin de communication Sortie du répertoire téléphonique ou de la mémoire de répétition d'appel  Lancement ou prise d'un appel Passage à la mémoire de répétition d'appel   Réglage du volume sonore	178		  Sélection d'un sous-menu ou navigation à l'intérieur d'une liste  Confirmation de la sélection Masquage des messages sur le visuel	172 172 186
			⑥	 Retour Arrêt du LINGUATRONIC	172

**i** Autres informations :

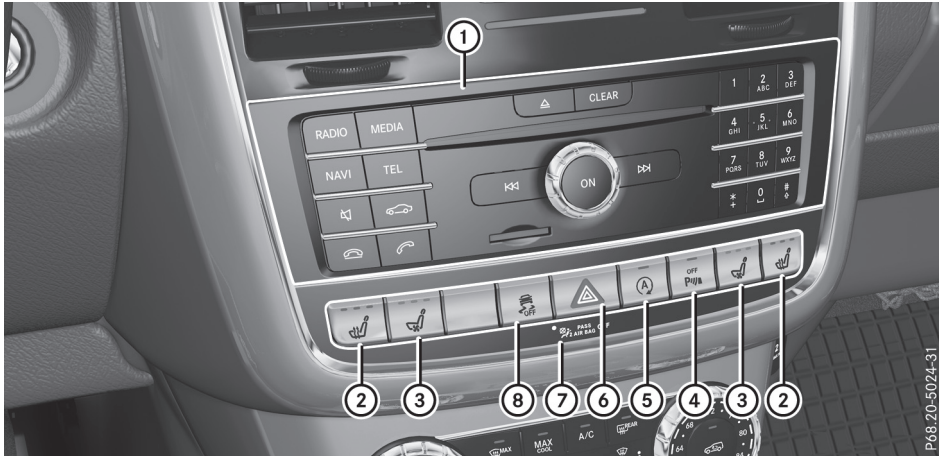
- sur le système multimédia dans la notice d'utilisation numérique
- sur le LINGUATRONIC dans la notice d'utilisation spécifique










## Console centrale

## Partie supérieure de la console centrale

Du premier coup d'œil

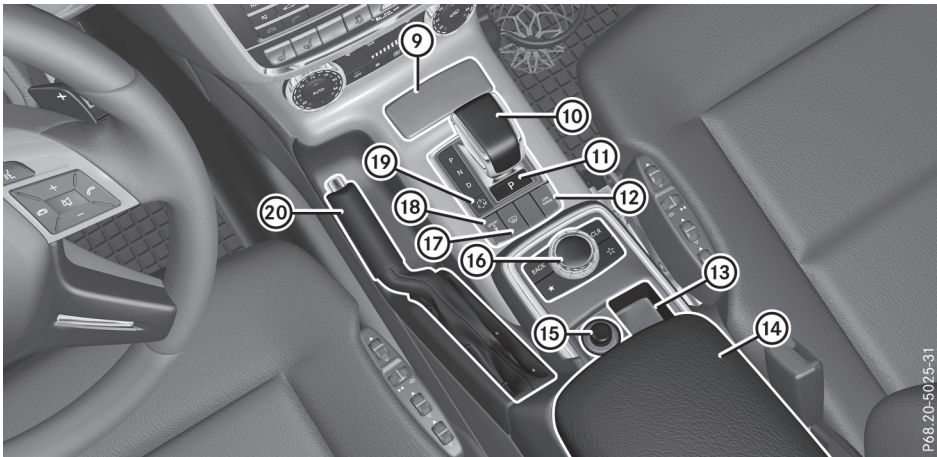


	Fonction	Page
①	Système multimédia (voir la notice d'utilisation numérique)	
②	 Chauffage de siège	85
③	 Ventilation de siège	86
④	 PARKTRONIC	152
⑤	 Fonction ECO de démarrage et d'arrêt automatiques du moteur	114



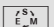
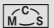

	Fonction	Page
⑥	 Feux de détresse	95
⑦	 Voyant PASSENGER AIRBAG OFF	43
⑧	 ESP®	65

P68.20-5024-31

Partie inférieure de la console centrale

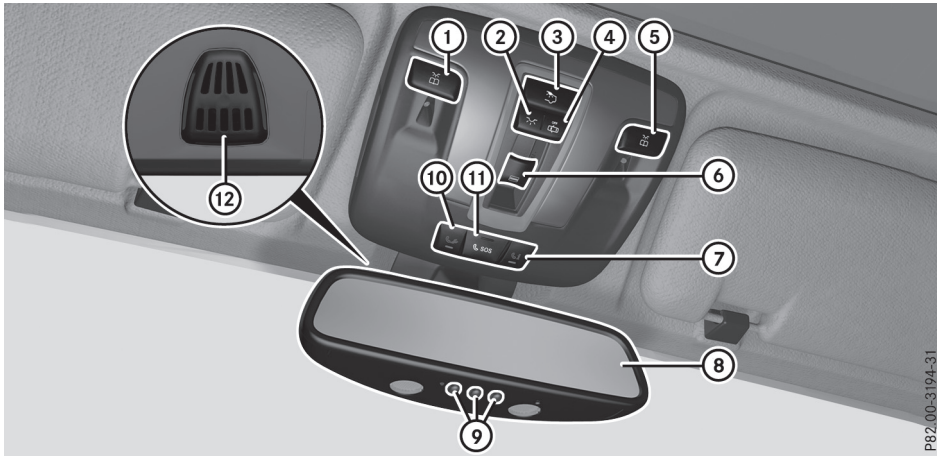


Du premier coup d'œil



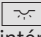



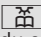


	Fonction	Page		Fonction	Page
⑨	Bac de rangement ou cendrier	232	⑬	Bac de rangement	225
⑩	Levier sélecteur de la boîte de vitesses automatique	118	⑭	Bac de rangement avec interface média	225
⑪	Passage dans la position de stationnement	119	⑮	Allume-cigare	233
⑫	 Activation et désactivation de la démultiplication tout-terrain	158	⑯	 Système d'amortissement réglable	117
			⑰	Mise en marche et arrêt du chauffage du pare-brise	108
			⑱	 Sélection du programme de conduite Véhicules Mercedes-AMG :	122
				 Sélection du programme de conduite	122
			⑳	Frein de stationnement	131
			⑯	 Système d'amortissement réglable	117

## Unité de commande au plafonnier

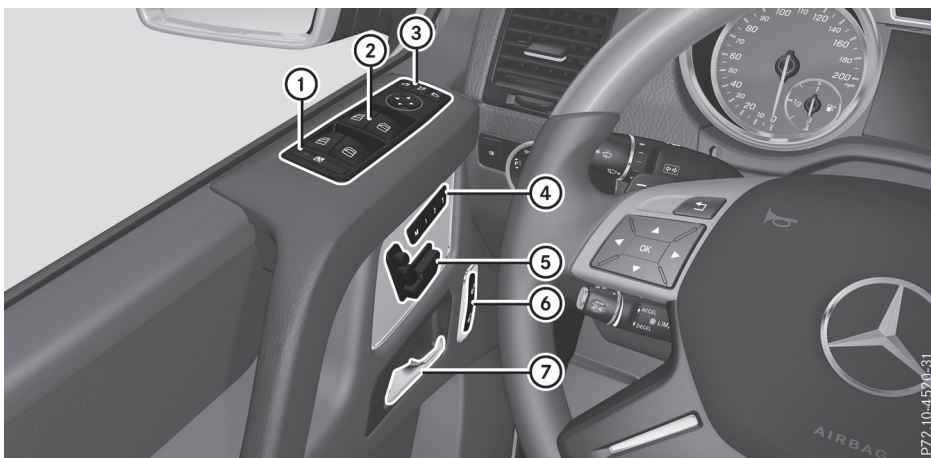
Du premier coup d'œil



PB2.00-3194-31

	Fonction	Page		Fonction	Page
①	 Allumage et extinction du spot de lecture gauche	96	⑦	 Touche d'appel d'information (système mbrace)	238
②	 Allumage de l'éclairage intérieur avant	96	⑧	Rétroviseur intérieur	89
③	 Allumage et extinction de l'éclairage intérieur arrière	96	⑨	Touche de la télécommande de porte de garage	246
④	 Extinction de l'éclairage intérieur avant/désactivation de la commande automatique de l'éclairage intérieur	96	⑩	 Touche d'appel de dépannage (système mbrace)	238
⑤	 Allumage et extinction du spot de lecture droit	96	⑪	 Touche SOS (système mbrace)	236
⑥	 Ouverture et fermeture du toit ouvrant	78	⑫	Microphone pour le système mbrace, le téléphone et le LINGUATRONIC (voir la notice d'utilisation spécifique)	

## Unité de commande sur la porte



Du premier coup d'œil

	Fonction	Page
①	Sécurité enfants au niveau des vitres latérales arrière	62
②	Ouverture et fermeture des vitres latérales	76
③	Réglage, déploiement et rabattement électriques des rétroviseurs extérieurs	89
④	Mémorisation des réglages du siège, des rétroviseurs extérieurs et du volant	91

	Fonction	Page
⑤	Réglage électrique des sièges	83
⑥	Verrouillage et déverrouillage du véhicule	73
⑦	Ouverture de la porte	73

## Sécurité des occupants

### Introduction aux systèmes de retenue

En cas d'accident, les systèmes de retenue peuvent réduire le risque de contact des occupants du véhicule avec des parties de l'habitacle. En outre, ils peuvent également réduire les charges auxquelles sont soumis les occupants du véhicule lors d'un accident.

Les systèmes de retenue comprennent

- les systèmes de ceintures de sécurité
- les airbags
- les systèmes de retenue pour enfants
- les systèmes de fixation pour siège-enfant

Les composants des systèmes de retenue sont adaptés les uns aux autres. Ils ne peuvent apporter la protection prévue que si tous les occupants du véhicule

- ont bouclé correctement leur ceinture de sécurité (▷ page 45)
- ont correctement réglé leur siège et leur appuie-tête (▷ page 81)

En tant que conducteur, vous devez également vous assurer que le volant est réglé correctement. Tenez compte des remarques relatives à la position assise correcte du conducteur (▷ page 81).

En outre, vous devez vous assurer que les airbags peuvent se déployer librement en cas de déclenchement (▷ page 48).

Les airbags agissent en complément des ceintures de sécurité complètement bouclées. Les airbags constituent un dispositif de sécurité supplémentaire qui permet d'augmenter, dans certains cas de collision, le potentiel de protection des occupants du véhicule. Les airbags ne se déclenchent pas, par exemple, si la protection apportée par la ceinture de sécurité suffit en cas d'accident. En outre, en cas d'accident, seuls les airbags en mesure d'apporter une protection supplémentaire lors de la collision se déclenchent. Cependant, les ceintures de sécurité et les airbags n'offrent en général aucune protection contre les objets qui pénètrent à l'intérieur du véhicule.

Vous trouverez des informations sur le mode de fonctionnement des systèmes de retenue sous « Déclenchement des rétracteurs de ceinture et des airbags » (▷ page 51).

Vous trouverez des informations sur le transport des enfants et sur les systèmes de retenue pour

enfants sous « Transport des enfants » (▷ page 54).

### Consignes de sécurité importantes

#### ATTENTION

Les modifications effectuées sur les systèmes de retenue peuvent compromettre leur fonctionnement. Les systèmes de retenue ne peuvent alors plus protéger les occupants du véhicule comme prévu. Ils risquent, par exemple, de ne pas se déclencher en cas d'accident ou de se déclencher de manière inopinée. Il y a un risque de blessure accru, voire danger de mort.


Ne modifiez jamais les éléments des systèmes de retenue. N'intervenez en aucun cas sur le câblage ni sur les composants électroniques ou leurs logiciels.


S'il est nécessaire de modifier des composants des systèmes de retenue pour les adapter à une personne ayant un handicap physique, adressez-vous à un point de service Mercedes-Benz pour plus de détails. Uniquement pour les Etats-Unis : contactez notre Customer Assistance Center au numéro 1-800-FOR-MERCEDES (1-800-367-6372) pour plus de détails.

Mercedes-Benz vous recommande d'utiliser des systèmes d'aide à la motricité agréés par Mercedes-Benz pour votre véhicule.

### Voyant d'alerte des systèmes de retenue

Une fois le contact mis, les fonctions des systèmes de retenue sont contrôlées à intervalles réguliers lorsque le moteur tourne. Les défauts peuvent ainsi être détectés à temps.

Le voyant d'alerte des systèmes de retenue  qui se trouve sur le combiné d'instruments s'allume au moment où vous mettez le contact. Il s'éteint au plus tard quelques secondes après le démarrage du véhicule. Les composants des systèmes de retenue sont disponibles.

Un défaut est présent lorsque le voyant d'alerte des systèmes de retenue 

- ne s'allume pas après que vous avez mis le contact
- ne s'éteint pas au bout de quelques secondes lorsque le moteur tourne
- se rallume lorsque le moteur tourne


### ATTENTION

Lorsque le système de retenue est en panne, certains composants du système de retenue risquent de se déclencher de manière intempestive ou de ne pas se déclencher comme prévu en cas d'accident. Cela peut concerner les rétracteurs de ceinture ou les airbags, par exemple. Il y a un risque de blessure accru, voire danger de mort.

Faites immédiatement contrôler et réparer le système de retenue par un atelier qualifié.

### Voyant PASSENGER AIR BAG OFF



Le voyant PASSENGER AIR BAG OFF  fait partie du système de désactivation d'airbag BabySmart™.

Le voyant PASSENGER AIR BAG OFF allumé en permanence vous indique que l'airbag frontal du passager est désactivé.

En fonction de la personne qui occupe le siège du passager, l'airbag frontal du passager doit être activé ou désactivé (voir les points suivants). Vous devez le contrôler avant de démarrer et toujours vous en assurer pendant la marche.

- **Enfant installé dans un système de retenue pour enfants:** la désactivation ou l'activation de l'airbag frontal du passager dépend du système de retenue pour enfants monté,

de l'âge et de la taille de l'enfant. Par conséquent, tenez impérativement compte des remarques relatives au « Transport des enfants » (▷ page 54). Vous y trouverez également des informations relatives aux systèmes de retenue pour enfants dos ou face à la route sur le siège du passager.

- **Autres occupants:** le voyant PASSENGER AIR BAG OFF doit être éteint. Tenez impérativement compte des remarques relatives aux « Ceintures de sécurité » (▷ page 43) et aux « Airbags » (▷ page 48). Vous y trouverez également des informations sur la position assise correcte.

Tenez compte des remarques relatives au système de désactivation d'airbag BabySmart™ sur le siège du passager (▷ page 58).

### Ceintures de sécurité

#### Introduction

En cas de collision ou de retournement, ce sont les ceintures de sécurité bouclées correctement qui réduisent le plus efficacement le déplacement des occupants. Par conséquent, le risque de contact avec des parties de la cabine et d'éjection des occupants hors du véhicule diminue. En outre, les ceintures de sécurité maintiennent les occupants du véhicule dans une position plus favorable par rapport aux airbags en cas de déclenchement.

Le système de ceintures de sécurité comprend

- les ceintures de sécurité
- les rétracteurs de ceinture au niveau des places avant et des places arrière extérieures
- les limiteurs d'effort

Si vous tirez rapidement ou brutalement la ceinture de sécurité hors du point de renvoi, l'enrouleur de ceinture se bloque. Il est alors impossible de tirer davantage la ceinture.

Le rétracteur tend la ceinture de sécurité en cas de collision afin qu'elle s'applique bien sur le corps. Il ne ramène toutefois pas l'occupant contre le dossier du siège.

En outre, le rétracteur de ceinture ne corrige pas une mauvaise position du siège ou un positionnement incorrect de la ceinture de sécurité.

En cas de déclenchement, le limiteur d'effort réduit la pression exercée par la ceinture sur la personne.



Les limiteurs d'effort des ceintures de sécurité des sièges avant sont adaptés aux airbags frontaux qui absorbent une partie des forces de décélération. Cela permet de réduire les charges auxquelles sont soumis les occupants du véhicule lors d'un accident.

❗ Si le siège du passager n'est pas occupé, n'introduisez pas la languette dans la boucle de la ceinture de sécurité du siège du passager. Sinon, le rétracteur de ceinture pourrait se déclencher en cas d'accident et devrait alors être remplacé.

### Consignes de sécurité importantes

L'utilisation de ceintures de sécurité et de systèmes de retenue pour enfants est prescrite par la loi dans

- les 50 Etats
- les territoires américains non incorporés
- le District de Columbia
- toutes les provinces du Canada

Même là où cela n'est pas prescrit par la loi, tous les occupants du véhicule doivent boucler leur ceinture de sécurité correctement avant de prendre la route.

#### ATTENTION

Lorsque la ceinture de sécurité n'est pas bouclée correctement, elle n'est pas en mesure d'offrir la protection prévue. En outre, une ceinture de sécurité mal bouclée peut même provoquer des blessures, par exemple en cas d'accident, de freinage brutal ou de changement brusque de direction. Il y a un risque de blessure accru, voire danger de mort.

Veillez toujours à ce que tous les occupants du véhicule aient bouclé correctement leur ceinture et soient correctement assis.

#### ATTENTION

Si le dossier du siège ne se trouve pas presque à la verticale, la ceinture de sécurité ne peut pas offrir la protection prévue. En cas de freinage brutal ou d'accident, vous risquez alors de glisser sous la ceinture de sécurité et de vous blesser, par exemple au niveau du bas-ventre ou du cou. Il y a un risque de blessure accru, voire danger de mort.

Réglez le siège correctement avant de prendre la route. Veillez toujours à ce que le dossier du siège se trouve presque à la verticale et à ce que la partie supérieure de la ceinture de sécurité passe sur le milieu de l'épaule.

#### ATTENTION

Dans le cas des personnes mesurant moins de 5 ft (1,50 m), la ceinture de sécurité ne peut pas être placée correctement sans l'utilisation d'un système de retenue supplémentaire adapté. Lorsque la ceinture de sécurité n'est pas bouclée correctement, elle n'est pas en mesure d'offrir la protection prévue. En outre, une ceinture de sécurité mal bouclée peut même provoquer des blessures, par exemple en cas d'accident, de freinage brutal ou de changement brusque de direction. Il y a un risque de blessure accru, voire danger de mort.

Protégez toujours les personnes mesurant moins de 5 ft (1,50 m) avec des systèmes de retenue supplémentaires appropriés.

Lorsqu'un enfant âgé de moins de 12 ans et mesurant moins de 5 ft (1,50 m) prend place à bord,

- veillez à ce qu'il soit protégé par un système de retenue pour enfants approprié à votre véhicule Mercedes-Benz. Le système de retenue pour enfants doit être adapté à sa taille, à son poids et à son âge.
- respectez impérativement les instructions et les consignes de sécurité relatives au « Transport des enfants » (> page 54) ainsi que les instructions de montage et la notice d'utilisation du fabricant du système de retenue pour enfants



### ATTENTION

Les ceintures de sécurité ne peuvent pas offrir la protection prévue lorsque

- elles sont endommagées, modifiées, fortement encrassées, décolorées ou qu'elles ont pris une autre teinte dans la masse
- la boucle est endommagée ou fortement encrassée
- des modifications ont été apportées aux rétracteurs de ceinture, aux points d'ancrage ou aux enrouleurs de ceinture

Lors d'un accident, les ceintures de sécurité peuvent subir des dommages non visibles de l'extérieur, dus par exemple à des éclats de verre. Les ceintures de sécurité qui sont endommagées ou qui ont été fortement sollicitées peuvent se déchirer ou défaillir, par exemple en cas d'accident. Les rétracteurs de ceinture ayant subi des modifications peuvent se déclencher de manière intempestive ou ne pas fonctionner comme prévu. Il y a un risque de blessure accru, voire danger de mort.

N'apportez jamais de modification aux ceintures de sécurité, rétracteurs de ceinture, points d'ancrages et enrouleurs de ceinture. Assurez-vous que les ceintures de sécurité ne sont pas endommagées, usées ni encrassées. Après un accident, faites immédiatement contrôler les ceintures de sécurité par un atelier qualifié.

Utilisez uniquement des ceintures de sécurité agréées par Mercedes-Benz pour votre véhicule.

### Utilisation correcte des ceintures de sécurité

Respectez les consignes de sécurité relatives aux ceintures de sécurité (> page 44).

Tous les occupants du véhicule doivent boucler correctement leur ceinture de sécurité avant de prendre la route. Assurez-vous toujours, même pendant la marche, que tous les occupants du véhicule ont bouclé correctement leur ceinture de sécurité.

Lorsque vous bouclez votre ceinture de sécurité, veuillez impérativement à ce que

- la languette de la ceinture de sécurité soit exclusivement insérée dans la boucle appartenant à votre siège
- la ceinture de sécurité soit bien appliquée sur le corps

Évitez de porter des vêtements épais (manteau d'hiver, par exemple).

- la ceinture de sécurité ne soit pas vrillée  
Sinon, les forces susceptibles de s'exercer ne peuvent pas être réparties sur l'ensemble de la ceinture.

- la partie supérieure de la ceinture de sécurité passe toujours sur le milieu de l'épaule

La partie supérieure de la ceinture de sécurité ne doit pas toucher le cou ni passer sous le bras ou derrière le dos. Si possible, réglez la hauteur de la ceinture de sécurité en fonction de votre taille.

- la ceinture abdominale soit bien appliquée sur le corps et passe le plus bas possible devant les hanches

La ceinture abdominale doit toujours passer dans le pli de l'aîne, jamais sur le ventre ou le bas-ventre. Cela vaut en particulier pour les femmes enceintes. Si nécessaire, poussez la ceinture abdominale vers le bas, dans le pli de l'aîne, et tendez-la avec la partie supérieure de la ceinture de sécurité.

- la ceinture de sécurité ne passe pas sur des objets tranchants, pointus ou fragiles  
Si de tels objets se trouvent sur vos vêtements ou dans vos poches (stylos, clés, lunettes, etc.), rangez-les dans un endroit approprié.

- une ceinture de sécurité ne serve toujours qu'à une seule personne à la fois

Un nourrisson ou un enfant ne doit en aucun cas être transporté sur les genoux d'un occupant du véhicule pendant la marche. En cas d'accident, ils pourraient être victimes de contusions en étant coincés entre l'occupant du véhicule et la ceinture de sécurité.

- une même ceinture de sécurité ne serve jamais à attacher à la fois des objets et une personne

Assurez-vous également qu'aucun objet ne se trouve entre le siège et son occupant (un coussin, par exemple).

Les ceintures de sécurité sont conçues uniquement pour la sécurité et la retenue des person-

nes. Lors de l'arrimage d'objets, de bagages ou du chargement, tenez toujours compte des « Directives de chargement » (▷ page 224).

### Bouclage et réglage de la ceinture de sécurité

Tenez compte des consignes de sécurité relatives aux ceintures de sécurité (▷ page 44) et des remarques concernant leur utilisation correcte (▷ page 45).

Si quelqu'un boucle la ceinture de sécurité arrière centrale, tenez également compte des informations relatives à la ceinture de sécurité de la place centrale arrière (▷ page 46).

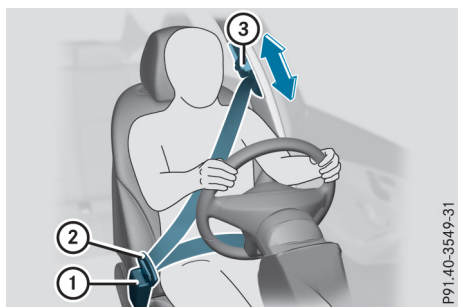
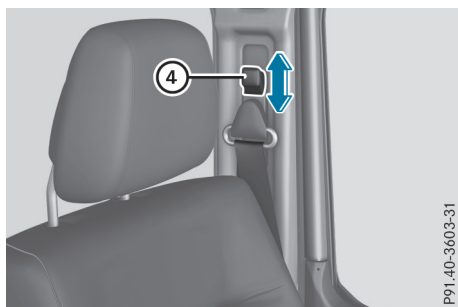


Schéma de principe

- ▶ Réglez le siège (▷ page 81). Le dossier du siège doit être réglé presque à la verticale.
- ▶ Tirez la ceinture de sécurité sans à-coups hors du point de renvoi ③ et encliquez la languette ② dans la boucle ①.
- ▶ Tirez si nécessaire la ceinture de sécurité vers le haut au niveau de la poitrine pour qu'elle soit bien tendue sur le corps.



La partie supérieure de la ceinture de sécurité doit toujours passer sur le milieu de l'épaule. Si nécessaire, réglez le point de renvoi de la ceinture.

- ▶ **Plus haut:** poussez le point de renvoi vers le haut. Le point de renvoi peut se verrouiller dans plusieurs positions.
- ▶ **Plus bas:** tout en tirant le bouton de déverrouillage ④, poussez le point de renvoi vers le bas.
- ▶ Relâchez le bouton de déverrouillage ④ au niveau de la position souhaitée et assurez-vous que le point de renvoi est verrouillé dans un cran.

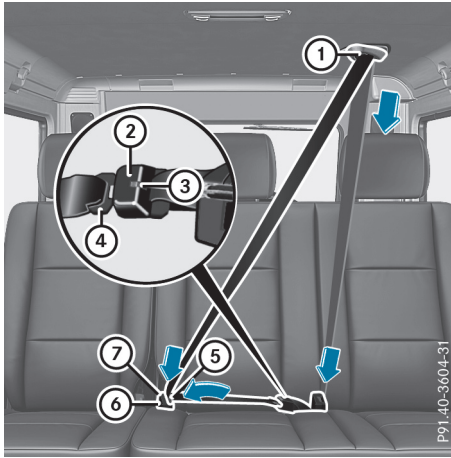
Toutes les ceintures de sécurité du véhicule, à l'exception de celle du conducteur, sont équipées d'une sécurité pour siège-enfant servant à fixer correctement les systèmes de retenue pour enfants dans le véhicule. Vous trouverez de plus amples informations sous « Sécurité pour siège-enfant » (▷ page 55).

### Ceinture de sécurité du siège central arrière

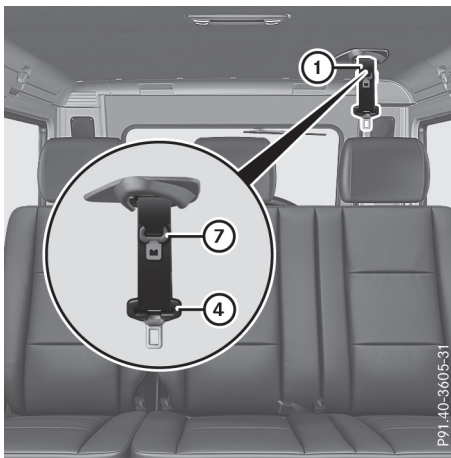
#### ⚠ ATTENTION

La ceinture de sécurité à 3 points du siège central arrière, si elle n'est pas utilisée, peut être projetée dans l'habitacle pendant la marche, par exemple en cas de freinage ou d'accident. Il y a risque de blessure.

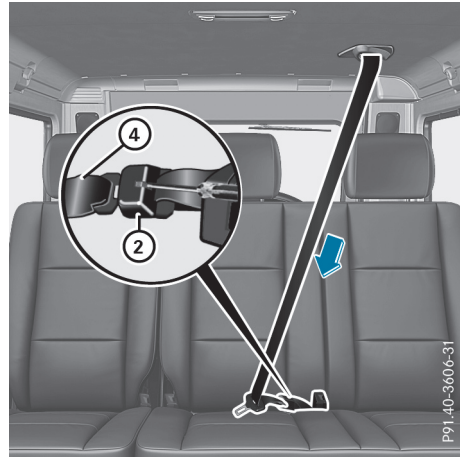
Si la ceinture de sécurité à 3 points du siège central arrière n'est pas utilisée, bouclez toujours les 2 languettes dans la fixation.



- ① Support pour les languettes
- ② Boucle de la languette fixe
- ③ Touche de débouclage de la languette fixe
- ④ Languette fixe
- ⑤ Boucle de la languette coulissante
- ⑥ Touche de débouclage de la languette coulissante
- ⑦ Languette coulissante



- ▶ Retirez les 2 languettes ④ et ⑦ du support ①.



- ▶ Tirez la ceinture de sécurité sans à-coups hors du point de renvoi et encliquez la languette fixe ④ dans la boucle ②.



- ▶ **Bouclage de la ceinture de sécurité:** tirez la ceinture de sécurité sans à-coups hors du point de renvoi et encliquez la languette coulissante ⑦ dans la boucle ⑤.
- ▶ Tirez si nécessaire la ceinture de sécurité vers le haut au niveau de la poitrine pour qu'elle soit bien tendue sur le corps.


### Débouclage des ceintures de sécurité




- ❗ Assurez-vous que la ceinture de sécurité s'enroule complètement. Sinon, la ceinture de sécurité ou la languette peuvent se coincer dans la porte ou dans le mécanisme du siège.

La porte, les garnitures de porte et la ceinture de sécurité risquent alors d'être endommagées. Les ceintures de sécurité endommagées ne peuvent plus remplir leur fonction de protection et doivent être remplacées. Rendez-vous dans un atelier qualifié.

- ▶ Appuyez sur la touche de débouclage de la boucle, maintenez la languette et ramenez la ceinture de sécurité.

### Alerte de bouclage des ceintures de sécurité du conducteur et du passager

Le voyant d'alerte des ceintures de sécurité  qui se trouve sur le combiné d'instruments a pour fonction d'attirer votre attention sur le fait que tous les occupants du véhicule doivent boucler leur ceinture. Il peut être allumé en permanence ou clignoter. En outre, un signal d'alerte peut retentir.

A chaque démarrage du moteur, le voyant d'alerte des ceintures de sécurité  s'allume pendant 6 secondes, même si le conducteur a déjà bouclé sa ceinture. Si le conducteur ou le passager n'a toujours pas bouclé sa ceinture au bout de ces 6 secondes alors que les portes avant sont fermées, le voyant d'alerte des ceintures de sécurité  se rallume. Dès que le conducteur et le passager ont bouclé leur ceinture ou qu'une porte avant a été rouverte, le voyant d'alerte des ceintures de sécurité  s'éteint.

Si le conducteur n'a pas bouclé sa ceinture au moment de démarrer le moteur, un signal d'alerte retentit également. Ce signal d'alerte s'arrête au bout de 6 secondes ou une fois que le conducteur a bouclé sa ceinture.

Si la vitesse du véhicule dépasse au moins 1 fois 15 mph (25 km/h) et si le conducteur ou le passager n'ont pas bouclé leur ceinture, un signal d'alerte retentit de nouveau. Le signal d'alerte retentit avec une intensité croissante pendant 60 secondes ou jusqu'à ce que le conducteur et le passager aient bouclé leur ceinture.

Si le conducteur ou le passager débouclent leur ceinture pendant la marche, l'alerte de bouclage des ceintures de sécurité se réactive automatiquement.

## Airbags

### Introduction

L'emplacement d'un airbag est signalé par l'inscription AIRBAG.

Un airbag agit en complément d'une ceinture de sécurité correctement bouclée. Il ne remplace en aucun cas la ceinture de sécurité. L'airbag apporte une protection supplémentaire en cas d'accident.

Tous les airbags ne se déclenchent pas non plus en cas d'accident. Les différents systèmes d'airbags fonctionnent indépendamment les uns des autres (> page 51).

Aucun système actuellement disponible n'est cependant en mesure d'exclure complètement le risque de blessures et de décès.

Cependant, le risque de blessures provoquées par le déploiement de l'airbag ne peut pas être complètement écarté car celui-ci doit se déployer rapidement.

### Consignes de sécurité importantes

#### ATTENTION

Si vous n'êtes pas assis correctement sur votre siège, l'airbag n'est pas en mesure d'apporter la protection prévue et son déclenchement peut même provoquer des blessures supplémentaires. Il y a un risque de blessure accru, voire danger de mort!

Pour éviter de prendre des risques, assurez-vous toujours que tous les occupants du véhicule

- ont bouclé correctement leur ceinture, en particulier les femmes enceintes
- sont assis correctement et respectent une distance aussi grande que possible par rapport aux airbags
- tiennent compte des remarques suivantes

Veillez toujours à ce qu'aucun objet ne se trouve entre l'airbag et l'occupant du véhicule.

- Réglez les sièges correctement avant de prendre la route. Veillez toujours à ce que le dossier du siège se trouve presque à la verti-

cale. Le centre de l'appuie-tête doit soutenir la tête à hauteur des yeux.

- Reculez les sièges du conducteur et du passager au maximum. La position du conducteur doit cependant permettre de conduire le véhicule en toute sécurité.
- Saisissez le volant uniquement par la couronne et par l'extérieur. L'airbag peut ainsi se déployer sans entraves.
- Appuyez-vous toujours contre le dossier de votre siège pendant la marche. Ne vous penchez pas en avant et ne vous appuyez pas contre la porte ou la vitre latérale. Sinon, vous vous trouvez dans la zone de déploiement des airbags.
- Gardez toujours vos pieds posés sur le plancher devant votre siège. Ne posez pas vos pieds sur la planche de bord, par exemple. Sinon, vos pieds se trouvent dans la zone de déploiement de l'airbag.
- Protégez toujours les personnes mesurant moins de 5 ft (1,50 m) avec des systèmes de retenue appropriés. Sur les personnes ne dépassant pas cette taille, la ceinture de sécurité ne peut pas être positionnée correctement.

**Lorsque des enfants prennent place à bord, tenez également compte des remarques suivantes.**

- Protégez toujours les enfants âgés de moins de 12 ans et mesurant moins de 5 ft (1,50 m) avec des systèmes de retenue pour enfants appropriés.
- Montez les systèmes de retenue pour enfants de préférence sur un siège arrière.
- N'installez un enfant dans un système de retenue pour enfants dos à la route monté sur le siège du passager que si l'airbag frontal du passager est désactivé. Si le voyant PASSENGER AIR BAG OFF est allumé en permanence, c'est que l'airbag frontal du passager est désactivé (▷ page 43).
- Respectez impérativement les instructions et les consignes de sécurité relatives au « Transport des enfants » (▷ page 54) et au « Système de retenue pour enfants sur le siège du passager » (▷ page 60) ainsi que les instructions de montage et la notice d'utilisation du fabricant du système de retenue pour enfants.

**Les objets qui se trouvent dans l'habitacle peuvent compromettre le fonctionnement correct des airbags.** Pour diminuer les risques liés à la vitesse de déploiement élevée des airbags après leur déclenchement, assurez-vous, avant de prendre la route, que

- aucune personne, aucun animal ni aucun objet ne se trouvent entre les occupants du véhicule et un airbag
- aucun objet ne se trouve entre un siège et une porte ou un montant de porte (montant B)
- aucun objet dur, tel qu'un cintre, n'est accroché aux poignées de maintien ou aux portemanteaux
- aucun accessoire, tel qu'un porte-gobelets, n'est fixé dans la zone de déploiement d'un airbag, aux portes, vitres latérales, garnitures latérales arrière ou parois latérales arrière par exemple
- aucun objet lourd, tranchant ou fragile ne se trouve dans les poches de vos vêtements. Rangez ces objets dans un endroit approprié.

#### ATTENTION

Si vous apportez des modifications aux habillages des airbags ou si vous y apposez des autocollants, par exemple, vous risquez de compromettre le fonctionnement des airbags. Le risque de blessure augmente.

N'apportez jamais des modifications à un habillage d'airbag et ne déposez aucun objet dessus.

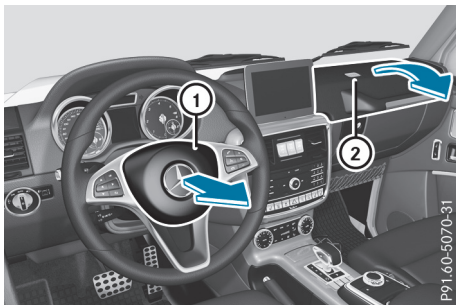
#### ATTENTION

Des capteurs de commande des airbags sont placés dans les portes. Toute modification ou tout travail non conforme effectués sur les portes ou sur les garnitures des portes, de même que des portes endommagées peuvent compromettre le fonctionnement des capteurs. Le fonctionnement des airbags risque d'être compromis. Les airbags ne peuvent alors plus protéger les occupants du véhicule comme prévu. Le risque de blessure augmente.

Ne modifiez jamais les portes ou leurs éléments. Confiez toujours les travaux sur les portes ou sur les garnitures des portes à un atelier qualifié.

## Airbags frontaux

**!** Ne posez pas d'objets lourds sur le siège du passager. L'occupation du siège pourrait en effet être détectée. En cas d'accident, cela risque d'entraîner le déclenchement des systèmes de retenue côté passager qui doivent alors être remplacés.



L'airbag frontal du conducteur ① se déploie devant le volant. L'airbag frontal du passager ② se déploie devant et au-dessus de la boîte à gants.

Les airbags frontaux offrent, en cas de déclenchement, une protection supplémentaire aux occupants des sièges avant et réduisent ainsi le risque de blessure à la tête et à la cage thoracique.

Le voyant PASSENGER AIR BAG OFF allumé en permanence vous indique que l'airbag frontal du passager est désactivé (▷ page 43).

L'airbag frontal du passager se déclenche uniquement si

- le siège du passager est identifié comme étant occupé
- le voyant PASSENGER AIR BAG OFF n'est pas allumé (▷ page 58)
- l'intensité du choc déterminée au préalable par le calculateur du système de retenue est élevée

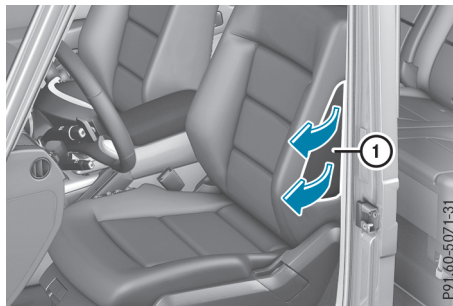
## Airbags latéraux

### **!** ATTENTION

Des housses inappropriées peuvent gêner ou empêcher le déclenchement des airbags intégrés aux sièges. Les airbags ne peuvent alors plus protéger les occupants du véhicule comme prévu. En outre, le fonctionnement du système BabySmart™ peut être compromis. Il

y a un risque de blessure accru, voire danger de mort.

Utilisez uniquement des housses qui ont été agréées par Mercedes-Benz pour le siège correspondant.



Les airbags latéraux ① se déploient au niveau des joues extérieures du dossier.

Les airbags latéraux augmentent, en cas de déclenchement, le potentiel de protection au niveau de la cage thoracique. Ils ne protègent cependant pas

- la tête
- le cou
- les bras

En cas de collision latérale, les airbags latéraux se déclenchent du côté où survient le choc.

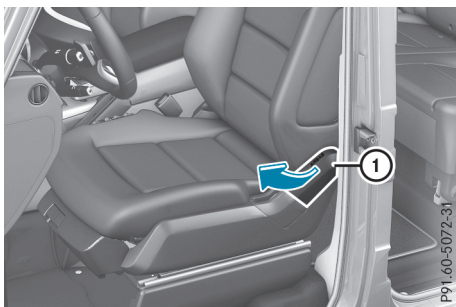
## Airbags bassin

### **!** ATTENTION

Des housses inappropriées peuvent gêner ou empêcher le déclenchement des airbags intégrés aux sièges. Les airbags ne peuvent alors plus protéger les occupants du véhicule comme prévu. En outre, le fonctionnement du système BabySmart™ peut être compromis. Il y a un risque de blessure accru, voire danger de mort.

Utilisez uniquement des housses qui ont été agréées par Mercedes-Benz pour le siège correspondant.



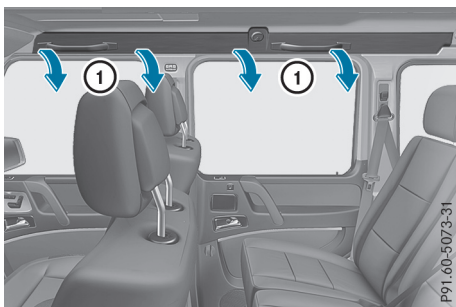


Les airbags bassin ① se déploient au niveau de la partie inférieure des joues extérieures des sièges.

Les airbags bassin augmentent, en cas de déclenchement, le potentiel de protection des occupants du véhicule du côté où se produit le choc.

Les airbags bassin se déclenchent du côté où survient le choc.

### Airbags rideaux



Les airbags rideaux ① sont montés sur les côtés du cadre du toit et se déploient du montant A au montant C.

Les airbags rideaux augmentent, en cas de déclenchement, le potentiel de protection au niveau de la tête. Ils ne protègent cependant pas la poitrine ni les bras.

En cas de collision latérale, les airbags rideaux se déclenchent du côté où survient le choc. S'ils peuvent offrir aux occupants une protection préventive supplémentaire, en plus de celle assurée par les ceintures de sécurité, les airbags rideaux peuvent se déclencher dans d'autres cas d'accident (▷ page 51).

### Déclenchement des rétracteurs de ceinture et des airbags

#### Consignes de sécurité importantes

##### ⚠ ATTENTION

Après déclenchement de l'airbag, les composants de l'airbag sont brûlants. Il y a risque de blessure.

Ne touchez pas les composants de l'airbag. Faites immédiatement remplacer les airbags déclenchés par un atelier qualifié.

##### ⚠ ATTENTION

Un airbag qui s'est déjà déclenché n'offre plus de protection et n'est plus en mesure d'apporter la protection prévue en cas d'accident. Le risque de blessure augmente.


Faites remorquer le véhicule jusqu'à un atelier qualifié pour faire remplacer un airbag qui s'est déclenché.

Pour votre sécurité et celle des autres passagers, il est important de faire remplacer les airbags qui se sont déclenchés et de faire réparer les airbags défectueux. Cela permet de garantir que les airbags puissent assurer, si besoin est, leur fonction de protection supplémentaire en cas d'accident.

##### ⚠ ATTENTION

Les rétracteurs de ceinture qui se sont déjà déclenchés selon un procédé pyrotechnique ne fonctionnent plus et ne peuvent donc pas apporter la protection prévue. Il y a un risque de blessure accru, voire danger de mort.

Faites immédiatement remplacer les rétracteurs de ceinture qui se sont déclenchés selon un procédé pyrotechnique par un atelier qualifié.

Le déclenchement d'un rétracteur de ceinture ou d'un airbag s'accompagne d'une détonation et d'un éventuel dégagement de poussière. Le voyant d'alerte des systèmes de retenue  s'allume.

Cette détonation est, à de rares exceptions près, sans danger pour l'ouïe. Si la poussière qui se dégage n'est généralement pas nocive, elle est cependant susceptible de provoquer des dif-

difficultés respiratoires passagères chez les personnes sujettes à l'asthme ou à des troubles respiratoires. Si vous pouvez le faire sans danger, quittez immédiatement le véhicule ou ouvrez la vitre pour éviter des difficultés respiratoires.

Les airbags et les rétracteurs de ceinture pyrotechniques contiennent du perchlorate, lequel peut nécessiter un maniement spécial et des mesures de protection de l'environnement particulières. Tenez compte des directives nationales concernant l'élimination. En Californie, voir [www.dtsc.ca.gov/HazardousWaste/Perchlorate/index.cfm](http://www.dtsc.ca.gov/HazardousWaste/Perchlorate/index.cfm).

### Mode de fonctionnement

Lors d'une collision, le calculateur du système de retenue analyse, pendant la phase initiale de la collision, les données physiques importantes concernant la décélération ou l'accélération du véhicule, telles que

- la durée
- la direction
- l'intensité

En fonction du résultat de cette analyse, le calculateur du système de retenue active les rétracteurs de ceinture en cas de collision frontale ou arrière.

Un rétracteur de ceinture peut uniquement être activé lorsque

- le contact est mis
- les composants des systèmes de retenue sont opérationnels. Vous trouverez de plus amples informations sous « Voyant d'alerte des systèmes de retenue » (▷ page 42)
- la ceinture de sécurité du siège avant correspondant est bouclée

Les rétracteurs de ceinture des sièges arrière se déclenchent indépendamment de l'état de verrouillage des ceintures de sécurité.

Si le calculateur du système de retenue détecte une intensité de choc élevée, d'autres composants du système de retenue s'activent indépendamment les uns des autres dans certains cas de collision frontale :

- Airbag frontal du conducteur
- Airbag frontal du passager

En fonction de la présence ou non d'une personne sur le siège du passager, l'airbag du passager est activé ou désactivé. L'airbag frontal du passager peut uniquement se déclencher en cas

d'accident si le voyant PASSENGER AIR BAG OFF est éteint. Tenez compte des informations relatives au voyant PASSENGER AIR BAG OFF (▷ page 43).

Votre véhicule est équipé d'un airbag frontal du conducteur à 2 seuils de déclenchement. L'airbag frontal du conducteur se remplit, lorsque le 1er seuil de déclenchement est atteint, d'une quantité de gaz suffisamment importante pour réduire le risque de blessure. Si le 2e seuil de déclenchement est atteint quelques millisecondes plus tard, l'airbag frontal du conducteur se remplit de la quantité maximale de gaz.

La détection des seuils de déclenchement des rétracteurs de ceinture et des airbags passe par l'évaluation de l'importance de la décélération et de l'accélération subies par différentes zones du véhicule. Cette flexibilité permet d'agir par anticipation. Le déclenchement doit en effet intervenir pendant la phase initiale de la collision.

La décélération ou l'accélération du véhicule et la direction de la force dépendent principalement de

- la répartition des forces lors de la collision
- l'angle du choc
- la capacité de déformation du véhicule
- la nature de l'objet avec lequel le véhicule est entré en collision

Les facteurs qui ne sont visibles ou mesurables qu'après la collision ne jouent pas un rôle décisif dans le déclenchement de l'airbag. Ils ne donnent pas non plus d'information à ce sujet.

Le véhicule peut se déformer de manière importante sans qu'un airbag ne se déclenche. C'est le cas lorsque l'impact touche uniquement des parties du véhicule relativement faciles à déformer et qu'une décélération élevée ne se produit pas. À l'inverse, un airbag peut se déclencher sans que le véhicule ne subisse de déformations importantes. C'est le cas par exemple lorsque l'impact touche des parties du véhicule très rigides comme les longerons et que la décélération résultante est suffisamment importante.

Lorsque le calculateur du système de retenue détecte une collision latérale ou un retournement, les composants correspondants des systèmes de retenue s'activent indépendamment les uns des autres en fonction de la nature de l'accident.

- Airbag latéral et airbag bassin du côté où survient le choc, indépendamment du rétracteur



de ceinture et que la ceinture de sécurité soit bouclée ou non

L'airbag latéral côté passager se déclenche si

- le siège du passager est identifié par le système BabySmart™ comme étant occupé ou
- la ceinture de sécurité du siège du passager est bouclée

- Airbag rideau du côté où survient le choc, que les ceintures de sécurité soient bouclées ou non et que le siège du passager soit occupé ou non
- Rétracteurs de ceinture, si, dans ce cas, ils peuvent offrir aux occupants une protection préventive supplémentaire
- Airbags rideaux côté conducteur et côté passager dans certains cas de retournement, s'ils peuvent offrir aux occupants une protection préventive supplémentaire, en plus de celle assurée par les ceintures de sécurité

**i** Tous les airbags ne se déclenchent pas non plus en cas d'accident. Les différents systèmes d'airbags fonctionnent indépendamment les uns des autres.

Les systèmes d'airbags se déclenchent en fonction de la gravité de l'accident qui est déterminée au préalable en fonction notamment des critères suivants : importance de la décélération ou de l'accélération du véhicule et nature de l'accident, à savoir

- collision frontale
- collision latérale
- retournement du véhicule

### Appuie-tête NECK-PRO/appuie-tête confort NECK-PRO

#### Consignes de sécurité importantes

##### **⚠ ATTENTION**

Le fonctionnement des appuie-tête peut être compromis si

- vous posez des objets, tels que des cintres, sur les appuie-tête
- vous utilisez des housses d'appuie-tête

Les appuie-tête ne peuvent alors pas soutenir la tête comme prévu en cas d'accident. Par ailleurs, les objets fixés sur les appuie-tête

peuvent mettre en danger les autres occupants. Le risque de blessure augmente.

Ne fixez aucun objet sur les appuie-tête et n'utilisez pas de housses d'appuie-tête.

#### Mode de fonctionnement

Les appuie-tête NECK-PRO ou confort NECK-PRO augmentent le potentiel de protection contre les blessures à la tête et au cou. En cas de choc arrière d'une intensité dépassant un certain seuil, les appuie-tête NECK-PRO ou confort NECK-PRO des sièges du conducteur et du passager sont déplacés vers l'avant et vers le haut. Ils fournissent ainsi un meilleur soutien à la tête.

Réarmez les appuie-tête NECK-PRO ou confort NECK-PRO (sièges du conducteur et du passager) s'ils se sont déclenchés lors d'un accident (▷ page 53). Sinon, le potentiel de protection supplémentaire ne sera pas disponible en cas de nouveau choc arrière. Vous pouvez remarquer qu'un appuie-tête NECK-PRO ou confort NECK-PRO s'est déclenché au fait qu'il est décalé vers l'avant et qu'il ne peut plus être réglé.

Mercedes-Benz vous recommande de faire contrôler par un atelier qualifié le fonctionnement des appuie-tête NECK-PRO ou confort NECK-PRO après un choc arrière.

#### Réarmement des appuie-tête NECK-PRO/confort NECK-PRO après déclenchement

##### Appuie-tête NECK-PRO

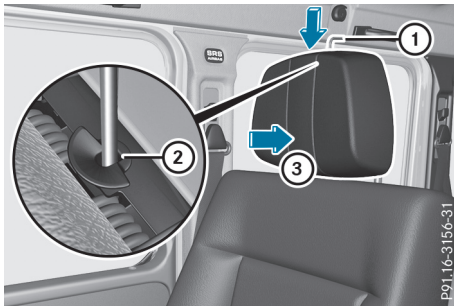


N'introduisez pas vos doigts entre le coussin de l'appuie-tête et l'habillage. Veillez à respecter cette consigne en particulier lors du réarmement de l'appuie-tête NECK-PRO.

- ▶ Inclinez le haut du coussin de l'appuie-tête NECK-PRO vers l'avant (flèche ①).
- ▶ Enfoncez le coussin de l'appuie-tête NECK-PRO jusqu'en butée (flèche ②).
- ▶ Avec le plat de la main, poussez avec force le coussin de l'appuie-tête NECK-PRO vers l'arrière (flèche ③) jusqu'à ce qu'il soit verrouillé.
- ▶ Répétez cette opération sur le 2e appuie-tête NECK-PRO.

**i** Le réarmement des appuie-tête NECK-PRO requiert beaucoup de force. Si vous rencontrez des difficultés lors du réarmement des appuie-tête NECK-PRO, confiez ce travail à un atelier qualifié.

### Appuie-tête confort NECK-PRO



N'introduisez pas vos doigts entre le coussin de l'appuie-tête et l'habillage. Veillez à respecter cette consigne en particulier lors du réarmement de l'appuie-tête confort NECK-PRO.

- ▶ Prenez l'outil de réarmement ① dans le porte-documents du véhicule.
- ▶ Introduisez l'outil de réarmement ① dans le guide ②, entre le coussin de l'appuie-tête confort NECK-PRO et son habillage arrière.
- ▶ Enfoncez l'outil de réarmement ① jusqu'à ce que vous entendiez le mécanisme de déclenchement de l'appuie-tête se verrouiller de manière audible.
- ▶ Retirez l'outil de réarmement ①.
- ▶ Avec le plat de la main, poussez avec force le coussin de l'appuie-tête confort NECK-PRO vers l'arrière (flèche ③) jusqu'à ce qu'il soit verrouillé.
- ▶ Répétez cette opération sur le 2e appuie-tête confort NECK-PRO.
- ▶ Rangez l'outil de réarmement ① dans le porte-documents du véhicule.

**i** Si vous rencontrez des difficultés lors du réarmement des appuie-tête confort NECK-PRO, confiez ce travail à un atelier qualifié.

### Mesures automatiques après un accident

Immédiatement après un accident, en fonction du type et de la gravité du choc, les mesures suivantes sont mises en œuvre :

- Allumage des feux de détresse
- Allumage de l'éclairage de secours
- Déverrouillage des portes du véhicule
- Abaissement des vitres latérales avant
- Relèvement du volant à réglage électrique lors de l'ouverture de la porte du conducteur
- Arrêt du moteur et coupure de l'alimentation en carburant
- Véhicules équipés du système mbrace : appel d'urgence automatique

### Transport des enfants

#### Consignes de sécurité importantes

Les statistiques des accidents montrent que les enfants sont plus en sécurité sur les sièges arrière que sur les sièges avant. C'est pourquoi Mercedes-Benz vous recommande vivement de monter le système de retenue pour enfants de préférence sur un siège arrière. L'enfant y est généralement mieux protégé.

Lorsqu'un enfant âgé de moins de 12 ans et mesurant moins de 5 ft (1,50 m) prend place à bord,

- installez-le toujours dans un système de retenue pour enfants adapté aux véhicules Mercedes-Benz. Le système de retenue pour enfants doit être adapté à sa taille, à son poids et à son âge.
- respectez impérativement les instructions et les consignes de sécurité figurant dans cette section ainsi que les instructions de montage du fabricant du système de retenue pour enfants

**⚠ ATTENTION**

Si vous laissez des enfants sans surveillance à l'intérieur du véhicule, ils pourraient mettre le véhicule en mouvement, par exemple en

- desserrant le frein de stationnement
- désengageant la position de stationnement **P** (véhicules équipés d'une boîte de vitesses automatique)
- démarrant le moteur

Ils pourraient en outre utiliser les équipements du véhicule et se coincer. Il y a risque d'accident et de blessure.

Lorsque vous quittez le véhicule, prenez toujours la clé avec vous et verrouillez le véhicule. Ne laissez jamais des enfants sans surveillance à l'intérieur du véhicule.

**⚠ ATTENTION**

Des personnes, notamment des enfants, risquent d'être gravement, voire mortellement blessés si elles sont exposées trop longtemps à une chaleur intense ou si elles sont exposées au froid. Ne laissez jamais des personnes, notamment des enfants, sans surveillance à l'intérieur du véhicule.

**⚠ ATTENTION**

Si le système de retenue pour enfants est exposé directement au soleil, des parties de ce dernier pourraient devenir très chaudes. Les enfants risquent de se blesser, notamment au contact des pièces métalliques du système de retenue pour enfants. Il y a risque de blessure !

Lorsque vous quittez le véhicule avec votre enfant, veillez toujours à ne pas exposer le système de retenue pour enfants au rayonnement solaire direct. Protégez-le, par exemple, avec une couverture. Si le système de retenue pour enfants a été exposé au rayonnement solaire direct, laissez-le refroidir avant d'y installer votre enfant. Ne laissez jamais des enfants sans surveillance à l'intérieur du véhicule.

Veillez toujours à ce que tous les occupants du véhicule aient bouclé correctement leur ceinture et soient correctement assis. Cela vaut particulièrement lorsque des enfants se trouvent à bord du véhicule.

Tenez compte des consignes de sécurité relatives aux ceintures de sécurité (▷ page 44) et des remarques concernant leur utilisation correcte (▷ page 45).

Dans le cas des enfants dont le poids est supérieur à 41 lb (18 kg) ou dont la taille est inférieure à celle permettant le positionnement correct de la ceinture de sécurité à 3 points sans l'aide d'une rehausse de siège, une rehausse de siège est éventuellement nécessaire pour atteindre la position correcte de la ceinture de sécurité.

**Sécurité pour siège-enfant****⚠ ATTENTION**

Si la ceinture de sécurité est débouclée pendant la marche, le système de retenue pour enfants n'est plus fixé correctement. La sécurité pour siège-enfant est désactivée et la ceinture de sécurité se réenroule légèrement de manière automatique. Il n'est alors pas possible de reboucler la ceinture de sécurité immédiatement. Il y a un risque de blessure accru, voire danger de mort.

Arrêtez-vous immédiatement en tenant compte des conditions de circulation. Réactivez la sécurité pour siège-enfant et fixez correctement le système de retenue pour enfants.

Toutes les ceintures de sécurité du véhicule, à l'exception de celle du conducteur, sont équipées d'une sécurité pour siège-enfant. La sécurité pour siège-enfant activée veille à ce que la ceinture de sécurité ne se relâche pas une fois le système de retenue pour enfants fixé.

Pose du système de retenue pour enfants :

- ▶ Suivez impérativement les instructions de montage du fabricant du système de retenue pour enfants.
- ▶ Tirez la ceinture sans à-coups hors du point de renvoi.
- ▶ Encliquez la languette dans la boucle.

Activation de la sécurité pour siège-enfant :

- ▶ Tirez la ceinture de sécurité complètement et laissez-la se réenrouler automatiquement. L'enroulement de la ceinture de sécurité fait un bruit de cliquet. La sécurité pour siège-enfant est activée.
- ▶ Appuyez sur le système de retenue pour enfants afin que la ceinture de sécurité soit bien tendue et qu'elle ne se relâche pas.

Dépose du système de retenue pour enfants et désactivation de la sécurité pour siège-enfant :

- ▶ Suivez impérativement les instructions de montage du fabricant du système de retenue pour enfants.
- ▶ Appuyez sur la touche de débouclage qui se trouve sur la boucle, maintenez la languette et ramenez-la en direction du point de renvoi. La sécurité pour siège-enfant est désactivée.

### Systèmes de retenue pour enfants

L'utilisation de ceintures de sécurité et de systèmes de retenue pour enfants est prescrite par la loi dans

- les 50 Etats
- les territoires américains non incorporés
- le District de Columbia
- toutes les provinces du Canada

Pour de plus amples informations sur les systèmes de retenue pour enfants appropriés, adressez-vous à un point de service Mercedes-Benz.

#### ATTENTION

Si le système de retenue pour enfants est mal monté sur le siège prévu à cet effet, il ne peut plus offrir la protection prévue. En cas d'accident, de coup de frein brutal ou de changement brusque de direction, l'enfant ne peut pas être retenu. Il y a risque de blessure, voire danger de mort.

Suivez impérativement les instructions de montage du fabricant et tenez également compte du domaine d'application du système de retenue pour enfants. Assurez-vous que toute la surface d'appui du système de retenue utilisé repose sur le siège sur lequel il est monté. Ne placez en aucun cas des objets (des coussins, par exemple) sous ou derrière

le système de retenue pour enfants. N'utilisez pas de système de retenue pour enfants sans la housse d'origine prévue. Remplacez les housses usagées uniquement par des housses d'origine.

#### ATTENTION

Si le système de retenue pour enfants est mal monté ou s'il n'est pas fixé, il peut se détacher en cas d'accident, de coup de frein brutal ou de changement brusque de direction. Le système de retenue pour enfants risque d'être projeté dans l'habitacle et de heurter les occupants du véhicule. Il y a un risque de blessure accru, voire danger de mort.

Montez toujours les systèmes de retenue pour enfants correctement, même ceux qui ne sont pas utilisés. Suivez impérativement les instructions de montage du fabricant du système de retenue pour enfants.

Vous trouverez de plus amples informations sur la manière de ranger des objets, des bagages ou le chargement en toute sécurité sous « Directives de chargement » (▷ page 224).

#### ATTENTION

Les systèmes de retenue pour enfants et leur système de fixation qui sont endommagés ou qui ont été sollicités lors d'un accident ne peuvent pas offrir la protection prévue. En cas d'accident, de coup de frein brutal ou de changement brusque de direction, l'enfant ne peut pas être retenu. Il y a risque de blessure, voire danger de mort.

Si les systèmes de retenue pour enfants sont endommagés ou s'ils ont été sollicités lors d'un accident, remplacez-les immédiatement. Faites contrôler les systèmes de fixation des systèmes de retenue pour enfants par un atelier qualifié avant de monter un système de retenue pour enfants.

Les systèmes de retenue pour enfants sont fixés avec

- le système de ceintures de sécurité
- les étriers de fixation ISOFIX
- les points d'ancrage Top Tether

**i** Si vous devez absolument monter un système de retenue pour enfants sur le siège du passager, tenez impérativement compte des remarques relatives au « Système de retenue pour enfants sur le siège du passager » (> page 60). Vous y trouverez également des informations sur la désactivation de l'airbag frontal du passager.

Tous les systèmes de retenue pour enfants doivent être conformes aux standards suivants :

- Normes de sécurité américaines 213 et 225 (U.S. Federal Motor Vehicle Safety Standards)
- Normes de sécurité canadiennes 213 et 210.2 (Canadian Motor Vehicle Safety Standards)

Vous trouverez une attestation de conformité du système de retenue pour enfants à ces standards sur l'étiquette de rappel située sur le système de retenue. Cette attestation figure également dans les instructions de montage livrées avec le système de retenue pour enfants.

Tenez compte des étiquettes d'avertissement qui sont apposées dans l'habitacle du véhicule et sur le système de retenue pour enfants.

### Système de fixation ISOFIX pour siège-enfant

#### **⚠ ATTENTION**

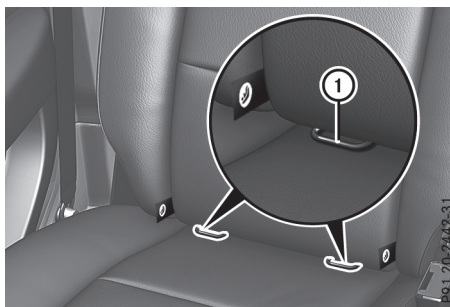
Les systèmes de retenue pour enfants ISOFIX n'offrent pas une protection suffisante dans le cas des enfants dont le poids est supérieur à 48 lb (22 kg) qui sont attachés avec la ceinture de sécurité intégrée au système de retenue pour enfants. En cas d'accident par exemple, l'enfant ne peut pas être retenu. Il y a un risque de blessure accru, voire danger de mort.

Si le poids de l'enfant est supérieur à 48 lb (22 kg), utilisez uniquement des systèmes de retenue pour enfants ISOFIX avec lesquels l'enfant est attaché avec la ceinture de sécurité du siège du véhicule. Fixez également le système de retenue pour enfants avec la sangle TopTether (si disponible).

Suivez impérativement les instructions de montage et la notice d'utilisation du fabricant du système de retenue pour enfants utilisé.

Assurez-vous impérativement avant chaque trajet que le système de retenue pour enfants ISOFIX est correctement verrouillé dans les 2 étriers de fixation ISOFIX.

**!** Lors de l'installation d'un siège d'enfants, s'assurer que la ceinture de sécurité pour le siège central ne soit pas coincée. Autrement, la ceinture de sécurité pourrait être endommagée.



► Montez le système de retenue pour enfants ISOFIX sur les 2 étriers de fixation ISOFIX ①.

Le système ISOFIX est un système de fixation normalisé pour la mise en place de systèmes de retenue spéciaux pour enfants sur les sièges arrière. Des étriers de fixation ISOFIX pour 2 systèmes de retenue pour enfants ISOFIX sont montés sur la banquette arrière à gauche et à droite.

Montez des systèmes de retenue pour enfants sans système de fixation ISOFIX en utilisant les ceintures de sécurité du véhicule. Ce faisant, suivez impérativement les instructions de montage et la notice d'utilisation du fabricant du système de retenue pour enfants utilisé.

### Top Tether

#### Introduction

Le dispositif Top Tether permet de créer une liaison supplémentaire entre le système de retenue pour enfants fixé avec le système ISOFIX et le véhicule. Il permet ainsi de réduire encore davantage le risque de blessure. Si le système de retenue pour enfants est équipé d'une sangle Top Tether, vous devriez toujours l'utiliser.

### Consignes de sécurité importantes

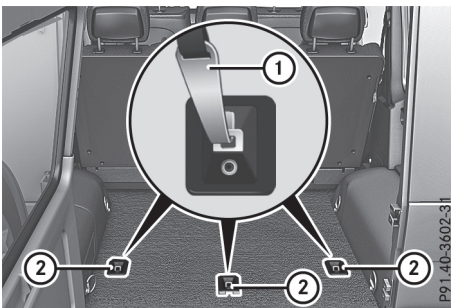
#### ⚠ ATTENTION

Si les dossiers des sièges arrière ne sont pas verrouillés, ils risquent de basculer vers l'avant en cas d'accident, de freinage ou de changement brusque de direction. Les systèmes de retenue pour enfants ne peuvent alors plus apporter la protection prévue. En outre, si les dossiers des sièges arrière ne sont pas verrouillés, ils peuvent provoquer des blessures supplémentaires, par exemple en cas d'accident. Il y a un risque de blessure accru, voire danger de mort.

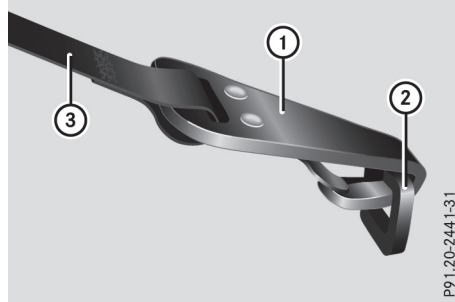
Verrouillez toujours les dossiers des sièges arrière après le montage des sangles Top Tether. Redressez les dossiers des sièges arrière.

Veillez à ce que le dossier de la banquette arrière soit verrouillé. Tirez pour cela fermement le dossier.

### Points d'ancrage Top Tether



Les points d'ancrage Top Tether (2) se trouvent sur le plancher du compartiment de chargement.



- ▶ Déposez le couvre-bagages (▷ page 230).
- ▶ Tirez l'appuie-tête vers le haut.
- ▶ Montez le système de retenue pour enfants ISOFIX avec le dispositif Top Tether. Pour cela, suivez impérativement les instructions de montage du fabricant du système de retenue pour enfants.
- ▶ Passez la sangle Top Tether (3) sous l'appuie-tête entre les 2 tiges de guidage.
- ▶ Accrochez le crochet Top Tether (1) de la sangle Top Tether (3) au point d'ancrage Top Tether (2).  
Veillez à ce que la sangle Top Tether (3) ne soit pas vrillée.
- ▶ Tendez la sangle Top Tether (3). Pour cela, suivez impérativement les instructions de montage du fabricant du système de retenue pour enfants.
- ▶ Si nécessaire, réglez l'appuie-tête un peu plus bas (▷ page 84). Veillez à ce que la sangle Top Tether (3) puisse coulisser librement.

### Système de désactivation d'airbag BabySmart™

#### ⚠ ATTENTION

La présence d'appareils électroniques sur le siège du passager peut perturber le fonctionnement du système de désactivation de l'airbag BabySmart™, par exemple :

- Ordinateur portable
- Téléphone portable
- Carte avec transpondeur (forfait de ski ou badge d'accès, par exemple)

L'airbag frontal du passager pourrait se déclencher de manière intempestive ou ne



pas fonctionner comme prévu en cas d'accident. Il y a un risque de blessure accru, voire danger de mort.

Ne posez aucun des appareils mentionnés, ni même similaires, sur le siège du passager. Assurez-vous avant et pendant la marche que le statut de l'airbag frontal du passager est correct.

Le système de capteurs de désactivation d'airbag BabySmart™ sur le siège du passager détecte la présence d'un système de retenue pour enfants Mercedes-Benz spécial doté d'un transpondeur pour le système de désactivation d'airbag BabySmart™. Dans ce cas, le voyant PASSENGER AIR BAG OFF est allumé en permanence. L'airbag frontal du passager est désactivé.

Si la clé a été retirée du contacteur d'allumage ou qu'elle se trouve en position **0**, le voyant PASSENGER AIR BAG OFF n'est pas allumé.

**i** Lorsque l'airbag frontal du passager est désactivé par le système de désactivation d'airbag BabySmart™, les éléments suivants restent opérationnels côté passager :

- Airbag latéral
- Airbag bassin
- Airbag rideau
- Rétracteur de ceinture

#### ATTENTION

Si vous installez un enfant dans un système de retenue pour enfants sur le siège du passager et que le voyant PASSENGER AIRBAG OFF est éteint, l'airbag frontal du passager peut se déclencher en cas d'accident. L'enfant risque d'être heurté par l'airbag. Il y a un risque de blessure accru, voire danger de mort.

Dans ce cas, assurez-vous toujours que l'airbag frontal du passager est désactivé. Le voyant PASSENGER AIRBAG OFF doit être allumé.

#### ATTENTION

Si le voyant PASSENGER AIR BAG OFF est allumé, c'est que l'airbag frontal du passager est désactivé. Il ne se déclenche donc pas en cas d'accident et ne pourra pas offrir la

protection prévue. La personne se trouvant sur le siège du passager risque alors d'entrer en contact avec des parties de l'habitacle par exemple, notamment si elle est trop près de la planche de bord. Il y a un risque de blessure accru, voire danger de mort.

Dans ce cas, personne ne doit utiliser le siège du passager. Vous ne pouvez transporter un enfant sur le siège du passager que s'il est installé dans un système de retenue pour enfants dos ou face à la route approprié. Ce faisant, suivez toujours les instructions de montage du fabricant du système de retenue pour enfants.

#### ATTENTION

Si vous installez un enfant dans un système de retenue pour enfants face à la route sur le siège du passager et que vous positionnez le siège du passager trop près de la planche de bord, en cas d'accident, l'enfant risque

- d'entrer en contact avec des parties de l'habitacle, par exemple, si le voyant PASSENGER AIRBAG OFF est allumé
- d'être heurté par l'airbag, si le voyant PASSENGER AIRBAG OFF est éteint

Il y a un risque de blessure accru, voire danger de mort.

Reculez toujours le siège du passager au maximum. Ce faisant, veillez toujours à ce que la sangle supérieure de la ceinture soit correctement positionnée entre le point de renvoi sur le véhicule et le guide de la ceinture diagonale sur le système de retenue pour enfants. La sangle supérieure de la ceinture doit passer vers l'avant du point de renvoi et vers le bas. Si nécessaire, réglez le point de renvoi de la ceinture et le siège du passager. Tenez également toujours compte des informations relatives aux emplacements appropriés pour le système de retenue pour enfants qui figurent dans la présente notice d'utilisation et des instructions de montage du fabricant du système de retenue pour enfants.





Le voyant PASSENGER AIR BAG OFF ① vous permet de savoir si l'airbag frontal du passager est désactivé.

- Tournez la clé en position 1 ou 2 dans le contacteur d'allumage.

Le système effectue un autodiagnostic.

Le voyant PASSENGER AIR BAG OFF doit s'allumer pendant 6 secondes environ.

**Si, une fois l'autodiagnostic du système terminé, le voyant PASSENGER AIR BAG OFF**

- **est allumé**, l'airbag frontal du passager est désactivé. Il ne se déclenchera pas en cas d'accident.
- **n'est pas allumé**, aucun système de retenue pour enfants doté d'un transpondeur pour le système de désactivation d'airbag BabySmart™ n'a été détecté par le système de capteurs. Si les critères de déclenchement sont remplis, l'airbag frontal du passager se déclenchera en cas d'accident.

### Système de retenue pour enfants sur le siège du passager

#### Remarques générales

Les statistiques des accidents montrent que les enfants sont plus en sécurité sur les sièges arrière que sur les sièges avant. Par conséquent, Mercedes-Benz vous recommande vivement de monter le système de retenue pour enfants de préférence sur un siège arrière.

Si vous devez absolument monter un système de retenue pour enfants sur le siège du passager, tenez également toujours compte des remarques relatives au « Système de désactivation d'airbag BabySmart™ » (▷ page 58).

Vous évitez ainsi les risques dus à

- un système de retenue pour enfants non détecté par le système de capteurs du système de désactivation d'airbag BabySmart™
- la désactivation intempestive de l'airbag frontal du passager
- un mauvais positionnement du système de retenue pour enfants, par exemple trop près de la planche de bord

### Système de retenue pour enfants dos à la route

Si vous devez absolument installer un enfant dans un système de retenue pour enfants dos à la route monté sur le siège du passager, vous devez toujours vous assurer que l'airbag frontal du passager est désactivé. L'airbag frontal du passager n'est désactivé que si le voyant PASSENGER AIR BAG OFF est allumé en permanence (▷ page 43).


Suivez toujours les instructions de montage ainsi que la notice d'utilisation du fabricant du système de retenue pour enfants.

### Système de retenue pour enfants face à la route

Si vous devez absolument installer un enfant dans un système de retenue pour enfants face à la route monté sur le siège du passager, reculez toujours le siège du passager au maximum. La surface d'appui du système de retenue utilisé doit reposer entièrement sur l'assise du siège du passager. Le dossier d'un système de retenue pour enfants doit être autant que possible appuyé entièrement contre le dossier du siège du passager. Le système de retenue pour enfants ne doit pas heurter le toit ni être soumis à une pression exercée par l'appui-tête. Veillez pour cela à adapter l'inclinaison du dossier et le réglage de l'appui-tête en conséquence. Ce faisant, veillez toujours à ce que la sangle supérieure de la ceinture passe correctement du point de renvoi sur le véhicule en direction du guide de la ceinture diagonale sur le système de retenue pour enfants. La sangle supérieure de la ceinture doit passer vers l'avant du point de renvoi et vers le bas. Si nécessaire, réglez le point de renvoi de la ceinture et le siège du passager.

Suivez toujours les instructions de montage ainsi que la notice d'utilisation du fabricant du système de retenue pour enfants.

### Problèmes relatifs au système de désactivation d'airbag BabySmart™

Problèmes	Causes et conséquences possibles et ► Solutions
Le voyant PASSENGER AIR BAG OFF qui se trouve sur la console centrale est allumé.	<p>Un système de retenue pour enfants spécial Mercedes-Benz doté d'un transpondeur pour le système de désactivation d'airbag BabySmart™ est monté sur le siège du passager. Par conséquent, l'airbag frontal du passager est désactivé.</p> <p><b>⚠ ATTENTION</b></p> <p>Aucun système de retenue pour enfants n'est monté sur le siège du passager. Le système de désactivation d'airbag BabySmart™ ne fonctionne pas correctement, par exemple en raison de la présence d'appareils électroniques sur le siège du passager.</p> <p>Il y a risque de blessure.</p> <p>► Enlevez les appareils électroniques qui se trouvent sur le siège du passager, par exemple :</p> <ul style="list-style-type: none"> <li>• Ordinateur portable</li> <li>• Téléphone portable</li> <li>• Carte avec transpondeur (forfait de ski ou badge d'accès, par exemple)</li> </ul> <p>Si le voyant PASSENGER AIR BAG OFF est toujours allumé, personne ne doit utiliser le siège du passager.</p> <p>► Rendez-vous dans un atelier qualifié.</p>
Le voyant d'alerte des systèmes de retenue  s'allume et/ou le voyant PASSENGER AIR BAG OFF ne s'allume pas brièvement lorsque vous mettez le contact.	<p><b>⚠ ATTENTION</b></p> <p>Le système de désactivation d'airbag BabySmart™ est en panne. Ne montez pas de système de retenue pour enfants sur le siège du passager.</p> <p>Dans ce cas, montez le système de retenue pour enfants sur un siège arrière approprié.</p> <p>► Rendez-vous dans un atelier qualifié.</p> <p>► Tenez également compte des remarques relatives au voyant d'alerte des systèmes de retenue (► page 212).</p>

### Sécurités enfants

#### Consignes de sécurité importantes

##### **⚠ ATTENTION**

Lorsque des enfants prennent place à bord, ils peuvent

- ouvrir les portes et mettre en danger d'autres personnes ou usagers
- descendre du véhicule et se faire renverser
- utiliser les équipements du véhicule et se coincer, par exemple

Il y a risque d'accident et de blessure.

Activez toujours les sécurités enfants présentes dans le véhicule lorsque des enfants prennent place à bord. Lorsque vous quittez le véhicule, prenez toujours la clé avec vous et verrouillez le véhicule. Ne laissez jamais des enfants sans surveillance à l'intérieur du véhicule.

Sécurité enfants au niveau

- des portes arrière (► page 62)
- des vitres latérales arrière (► page 62)

**⚠ ATTENTION**

Si vous laissez des enfants sans surveillance à l'intérieur du véhicule, ils pourraient mettre le véhicule en mouvement, par exemple en

- desserrant le frein de stationnement
- désengageant la position de stationnement P (véhicules équipés d'une boîte de vitesses automatique)
- démarrant le moteur

Ils pourraient en outre utiliser les équipements du véhicule et se coincer. Il y a risque d'accident et de blessure.

Lorsque vous quittez le véhicule, prenez toujours la clé avec vous et verrouillez le véhicule. Ne laissez jamais des enfants sans surveillance à l'intérieur du véhicule.

**⚠ ATTENTION**

Des personnes, notamment des enfants, risquent d'être gravement, voire mortellement blessés si elles sont exposées trop longtemps à une chaleur intense ou si elles sont exposées au froid. Ne laissez jamais des personnes, notamment des enfants, sans surveillance à l'intérieur du véhicule.

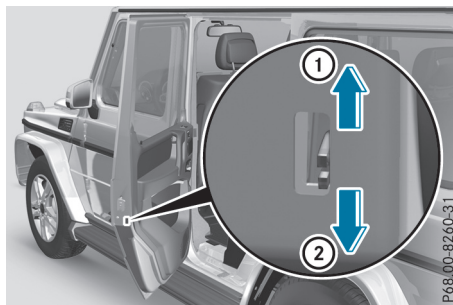
**⚠ ATTENTION**

Si le système de retenue pour enfants est exposé directement au soleil, des parties de ce dernier pourraient devenir très chaudes. Les enfants risquent de se blesser, notamment au contact des pièces métalliques du système de retenue pour enfants. Il y a risque de blessure !

Lorsque vous quittez le véhicule avec votre enfant, veillez toujours à ne pas exposer le système de retenue pour enfants au rayonnement solaire direct. Protégez-le, par exemple, avec une couverture. Si le système de retenue pour enfants a été exposé au rayonnement solaire direct, laissez-le refroidir avant d'y installer votre enfant. Ne laissez jamais des enfants sans surveillance à l'intérieur du véhicule.

**Sécurité enfants au niveau des portes arrière**

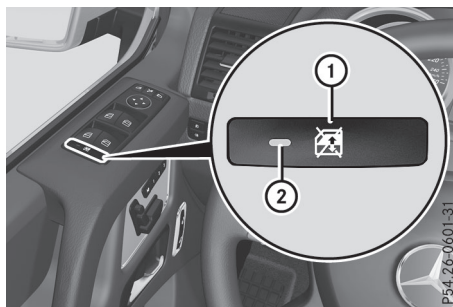
La sécurité enfants au niveau des portes arrière permet de condamner chaque porte séparément. Une porte condamnée ne peut pas être ouverte de l'intérieur. Vous pouvez ouvrir la porte de l'extérieur si le véhicule est déverrouillé.



- **Activation de la sécurité :** poussez le levier de condamnation vers le bas (flèche ②).
- Contrôlez le fonctionnement de la sécurité enfants.
- **Désactivation de la sécurité :** poussez le levier de condamnation vers le haut (flèche ①).

**Sécurité enfants au niveau des vitres latérales arrière****⚠ ATTENTION**

Lorsque des enfants voyagent sur les sièges arrière du véhicule, activer l'interrupteur prioritaire. Sinon, les enfants pourraient se blesser, par exemple en se coincant dans les vitres latérales arrière.



► **Activation et désactivation de la sécurité:** appuyez sur la touche ①. Lorsque le voyant ② est allumé, les contacteurs arrière des vitres latérales arrière sont condamnés. Vous ne pouvez commander les vitres latérales arrière que par l'intermédiaire des contacteurs qui se trouvent sur la porte du conducteur. Lorsque le voyant ② est éteint, vous pouvez commander les vitres latérales par l'intermédiaire des contacteurs qui se trouvent à l'arrière.

- ABS (système antiblocage de roues) (▷ page 63)
- BAS (freinage d'urgence assisté) (▷ page 64)
- ESP® (régulation du comportement dynamique) (▷ page 64)
- EBD (répartiteur électronique de freinage) (▷ page 67)
- ADAPTIVE BRAKE (▷ page 67)

## Transport des animaux domestiques

### ⚠ ATTENTION

Si vous laissez des animaux sans surveillance ou sans les protéger à l'intérieur du véhicule, ils risquent d'appuyer sur des touches ou des contacteurs, par exemple.

Ils risquent alors

- d'activer les équipements du véhicule et, par exemple, de se coincer
- de mettre en marche ou d'arrêter des systèmes et de mettre ainsi en danger d'autres usagers

Si les animaux ne sont pas protégés, ils risquent en outre, en cas d'accident, de changement brusque de direction ou de coup de frein brutal, d'être projetés à l'intérieur du véhicule et de blesser les occupants. Il y a risque d'accident et de blessure.

Ne laissez jamais des animaux sans surveillance à l'intérieur du véhicule. Protégez correctement les animaux pendant la marche, par exemple avec une cage de transport pour animaux adaptée.

## Consignes de sécurité importantes

Les systèmes de sécurité active ne sont pas en mesure de diminuer le risque d'accident résultant d'une conduite inadaptée ou inattentive ni d'annuler les lois de la physique. Les systèmes de sécurité active sont uniquement des systèmes d'aide à la conduite. C'est vous qui êtes responsable de la distance de sécurité, de la vitesse du véhicule, de l'opportunité de son freinage et du maintien de la voie. Adaptez toujours votre style de conduite aux conditions routières et météorologiques du moment et maintenez une distance de sécurité suffisante. Soyez très attentif en conduisant.


L'efficacité maximale des systèmes de sécurité décrits ne peut être obtenue qu'avec un contact optimal entre les pneus et la chaussée. Tenez compte en particulier des remarques sur les pneus, la profondeur minimale recommandée des sculptures, etc. qui figurent dans le chapitre « Jantes et pneumatiques » (▷ page 277).

Lorsque les conditions de circulation sont hivernales, montez des pneus hiver (M+S) et, si nécessaire, des chaînes neige. C'est le seul moyen de bénéficier de l'efficacité maximale des systèmes de sécurité active décrits dans cette section.

## ABS (système antiblocage de roues)

### Informations générales

L'ABS régule la pression de freinage de manière à empêcher le blocage des roues. Le véhicule conserve ainsi toute sa manœuvrabilité au freinage.

Le voyant orange d'alerte ABS  qui se trouve sur le combiné d'instruments s'allume au moment où vous mettez le contact. Il s'éteint dès que le moteur tourne.

## Systèmes de sécurité active

### Vue d'ensemble des systèmes de sécurité active

Cette section vous donne des informations sur les systèmes de sécurité active suivants :

L'ABS agit indépendamment de l'état de la route à partir de 5 mph (8 km/h) environ. Sur route glissante, l'ABS déclenche déjà une intervention de freinage lorsque vous appuyez faiblement sur la pédale de frein.

### Consignes de sécurité importantes

**i** Tenez compte de la section « Consignes de sécurité importantes » (> page 63).

#### ATTENTION

Lorsque l'ABS est en panne, les roues peuvent se bloquer lors du freinage. La manœuvrabilité et le comportement au freinage du véhicule sont alors fortement compromis. En outre, d'autres systèmes de sécurité active sont désactivés. Le risque d'accident et de blessure augmente alors considérablement. Continuez de rouler, mais avec prudence. Faites immédiatement contrôler l'ABS par un atelier qualifié.

Si l'ABS présente un défaut, d'autres systèmes s'arrêtent également de fonctionner, y compris les systèmes de sécurité active. Tenez compte des remarques relatives au voyant d'alerte ABS (> page 207) et aux messages qui peuvent s'afficher sur le combiné d'instruments (> page 187).

### Freins

- ▶ **Lorsque l'ABS régule la pression de freinage:** appuyez énergiquement sur la pédale de frein tant que la situation l'exige.
- ▶ **Freinage à fond:** appuyez à fond sur la pédale de frein.

Lorsque l'ABS entre en action lors d'un freinage, vous ressentez une pulsation au niveau de la pédale de frein.

La pulsation de la pédale de frein peut signaler des conditions routières dangereuses et vous rappelle d'adopter une conduite particulièrement prudente.

### ABS tout-terrain

L'ESP® active automatiquement un ABS spécialement adapté à la conduite en tout-terrain.

Lorsque la vitesse est inférieure à 37 mph (60 km/h), les roues avant se bloquent de

manière cyclique en cas de freinage. Les roues s'enfoncent ainsi mieux dans le sol, ce qui a pour effet de réduire la distance de freinage. Cette action diminue la manœuvrabilité du véhicule.

### BAS (freinage d'urgence assisté)

#### Informations générales

Le BAS intervient dans les situations de freinage d'urgence. Si vous actionnez rapidement la pédale de frein, le BAS augmente automatiquement la force de freinage afin de réduire la distance de freinage.

### Consignes de sécurité importantes

**i** Tenez compte de la section « Consignes de sécurité importantes » (> page 63).

#### ATTENTION

Si le BAS présente un défaut, la distance de freinage peut s'allonger dans les situations de freinage d'urgence. Il y a risque d'accident.

Dans les situations de freinage d'urgence, appuyez à fond sur la pédale de frein. L'ABS empêche de son côté le blocage des roues.

### Freins

- ▶ Maintenez la pédale de frein enfoncée tant que la situation de freinage d'urgence l'exige. L'ABS empêche de son côté le blocage des roues.

Lorsque vous relâchez la pédale, les freins fonctionnent de nouveau comme avant. Le BAS est désactivé.

### ESP® (régulation du comportement dynamique)

#### Remarques générales

**i** Tenez compte de la section « Consignes de sécurité importantes » (> page 63).

L'ESP® contrôle la stabilité de la trajectoire et la motricité, c'est-à-dire la transmission de la force motrice des roues à la route.

Si l'ESP® détecte que le véhicule s'écarte de la direction souhaitée, il le stabilise grâce à un

freinage ciblé d'une ou de plusieurs roues. Afin de maintenir le véhicule sur la trajectoire souhaitée sans transgresser les lois de la physique, il limite également la puissance du moteur.

L'ESP® vous aide à démarrer sur route mouillée ou glissante. L'ESP® peut également stabiliser le véhicule lors du freinage.

#### 4-ETS (contrôle électronique de motricité)

**i** Tenez compte de la section « Consignes de sécurité importantes » (> page 63).

Le contrôle de motricité 4-ETS est une composante de l'ESP®.

Au-delà de 37 mph (60 km/h) environ, le contrôle de motricité 4-ETS n'est plus actif.

Le contrôle de motricité freine chacune des roues motrices séparément lorsqu'elles patinent. Cela vous permet de démarrer ou d'accélérer sur sol glissant, par exemple sur une chaussée partiellement glissante. Par ailleurs, le système transmet un couple d'entraînement plus élevé à la roue ou aux roues qui adhèrent le plus.

Si vous désactivez l'ESP®, le contrôle de motricité reste activé.

#### Consignes de sécurité importantes

**i** Tenez compte de la section « Consignes de sécurité importantes » (> page 63).

##### ATTENTION

Si l'ESP® est en panne, il ne peut pas stabiliser la trajectoire du véhicule. En outre, d'autres systèmes de sécurité active sont désactivés. Le risque de dérapage ou d'accident augmente.


Continuez de rouler, mais avec prudence. Faites contrôler l'ESP® par un atelier qualifié.


**!** Ne passez le véhicule sur un banc d'essai de freinage que pendant 10 secondes au maximum. Coupez le contact.

Sinon, le système de freinage pourrait être détruit par l'action entreprise par l'ESP®.

**!** Un contrôle de fonctionnement et de puissance peut uniquement être effectué sur un banc d'essai pour 2 essieux. Avant de faire passer le véhicule sur un banc d'essai de ce

type, renseignez-vous d'abord auprès d'un atelier qualifié. Sinon, vous pourriez endommager la chaîne cinématique ou le système de freinage.

Si le voyant d'alerte ESP® OFF  est allumé en permanence, cela signifie que l'ESP® est désactivé.

Si le voyant d'alerte ESP®  est allumé en permanence, cela signifie que l'ESP® n'est pas disponible en raison d'un défaut.


Tenez compte des remarques relatives aux voyants d'alerte (> page 209) et aux messages qui peuvent s'afficher sur le combiné d'instruments (> page 187).


Montez uniquement des roues avec des pneus de dimensions recommandées. Sinon, l'ESP® ne peut pas fonctionner correctement.

Lorsque les blocages de différentiel sont enclenchés, l'ABS, le BAS et l'ESP® sont automatiquement désactivés.

#### Caractéristiques de l'ESP®

##### Informations générales

Si le voyant d'alerte ESP®  s'éteint avant de prendre la route, c'est que l'ESP® est activé automatiquement.

Lorsque l'ESP® intervient, le voyant d'alerte ESP®  qui se trouve sur le combiné d'instruments clignote.

En cas d'intervention de l'ESP® :

- ▶ Ne désactivez en aucun cas l'ESP®.
- ▶ Au démarrage, appuyez juste ce qu'il faut sur la pédale d'accélérateur.
- ▶ Adaptez votre style de conduite aux conditions routières et météorologiques du moment.

##### Fonction ECO de démarrage et d'arrêt automatiques du moteur

La fonction ECO de démarrage et d'arrêt automatiques du moteur arrête automatiquement le moteur lorsque vous arrêtez le véhicule. Le véhicule redémarre par démarrage automatique du moteur. L'ESP® reste dans l'état dans lequel il se trouvait auparavant, par exemple désactivé s'il était désactivé avant l'arrêt automatique du moteur.



## Désactivation et activation de l'ESP®

### Consignes de sécurité importantes

**i** Tenez compte de la section « Consignes de sécurité importantes » (> page 63).

Vous pouvez sélectionner l'un des états suivants pour l'ESP® :

- L'ESP® est activé.
- L'ESP® est désactivé.

#### ATTENTION

Si vous désactivez l'ESP®, il ne peut pas stabiliser la trajectoire du véhicule. Le risque d'accident et de blessure augmente alors considérablement.

Ne désactivez l'ESP® que tant que la situation correspond à l'une de celles décrites ci-dessous.

Il peut être préférable de désactiver l'ESP® pour rouler

- avec des chaînes neige
- en neige profonde
- sur le sable ou le gravier
- en cas de conduite en tout-terrain


Le patinage des roues permet d'améliorer la motricité grâce à un effet d'accrochage.


Activez l'ESP® dès que la situation ne correspond plus à l'une de celles décrites ci-dessus. Sinon, l'ESP® ne peut pas stabiliser la trajectoire du véhicule lorsque celui-ci a tendance à déraiper ou qu'une roue patine.

**!** Lorsque l'ESP® n'est pas activé, évitez de faire patiner les roues motrices pendant une longue période de temps. Sinon, vous risquez d'endommager la chaîne cinématique.


## Désactivation et activation de l'ESP®



► **Désactivation:** appuyez sur la touche ① jusqu'à ce que le voyant d'alerte  qui se trouve sur le combiné d'instruments s'allume.

► **Activation:** appuyez sur la touche ① jusqu'à ce que le voyant d'alerte  qui se trouve sur le combiné d'instruments s'éteigne.

## Caractéristiques lorsque l'ESP® est désactivé

Si une ou plusieurs roues patinent alors que l'ESP® est désactivé, le voyant d'alerte ESP®  qui se trouve sur le combiné d'instruments clignote. L'ESP® ne peut pas stabiliser la trajectoire du véhicule.

Si vous désactivez l'ESP®,

- l'ESP® ne peut plus stabiliser la trajectoire du véhicule
- le couple du moteur n'est plus limité et les roues motrices peuvent patiner
- le contrôle de la motricité reste activé
- le freinage continue d'être assisté par l'ESP® lorsque vous appuyez énergiquement sur la pédale de frein
- **Véhicules Mercedes-AMG:** et si vous roulez à plus de 62 mph (100 km/h), l'ESP® intervient lorsque la limite d'adhérence d'une roue est atteinte, même s'il est désactivé
- **Tous les autres modèles:** et si vous roulez à plus de 37 mph (60 km/h), l'ESP® intervient lorsque la limite d'adhérence d'une roue est atteinte, même s'il est désactivé

**Véhicules Mercedes-AMG:** si vous avez désactivé l'ESP®, celui-ci se réactive automatiquement dès que vous roulez à plus de 62 mph (100 km/h) ou que vous dépassez une certaine accélération transversale.



**Tous les autres modèles:** si vous avez désactivé l'ESP®, celui-ci se réactive automatiquement dès que vous roulez à plus de 37 mph (60 km/h) ou que vous dépassez une certaine accélération transversale.

## Stabilisation de la remorque

### Informations générales

Lorsque le véhicule et la remorque (attelage) commencent à tanguer, l'ESP® vous aide à maîtriser la situation. L'ESP® réduit alors la vitesse en freinant le véhicule et en limitant la puissance du moteur afin que l'attelage puisse se stabiliser.

### Consignes de sécurité importantes

#### ⚠ ATTENTION

Lorsque les conditions routières et météorologiques sont mauvaises, la stabilisation de la remorque ne peut pas empêcher la prise de roulis de l'attelage. Une remorque dont le centre de gravité est élevé peut se renverser avant que l'ESP® ne détecte ce risque. Il y a risque d'accident.

Adaptez toujours votre style de conduite aux conditions routières et météorologiques du moment.

Si le véhicule et la remorque (attelage) commencent à tanguer, vous ne pouvez stabiliser l'attelage qu'en appuyant fermement sur la pédale de frein.

La stabilisation de la remorque intervient à partir de 37 mph (60 km/h) environ.

Si vous désactivez l'ESP® ou que celui-ci est désactivé en raison d'un défaut, la stabilisation de la remorque avec l'ESP® ne fonctionne pas.

### EBD (répartiteur électronique de freinage)

### Informations générales

Afin d'améliorer la stabilité du véhicule lors des freinages, l'EBD surveille et régule la pression de freinage au niveau des roues arrière.

## Consignes de sécurité importantes

**i** Tenez compte de la section « Consignes de sécurité importantes » (▷ page 63).

#### ⚠ ATTENTION

Lorsque l'EBD est en panne, les roues arrière peuvent se bloquer, par exemple lors d'un freinage à fond. Le risque de dérapage ou d'accident augmente.

Adaptez votre style de conduite aux modifications du comportement du véhicule. Faites contrôler le système de freinage par un atelier qualifié.

Tenez compte des remarques relatives aux voyants de contrôle et d'alerte (▷ page 207) ainsi que de celles concernant les messages sur le visuel (▷ page 188).

### ADAPTIVE BRAKE

L'ADAPTIVE BRAKE offre une sécurité de freinage accrue. Outre la fonction de freinage, l'ADAPTIVE BRAKE comprend la fonction HOLD (▷ page 151) et l'aide au démarrage en côte (▷ page 138).

## Protection antivol

### Antidémarrage

L'antidémarrage empêche de démarrer le moteur sans clé valable.

► **Activation:** retirez la clé du contacteur d'allumage.

► **Désactivation:** mettez le contact.

Lorsque vous quittez le véhicule, prenez toujours la clé avec vous et verrouillez le véhicule. Si la clé reste dans le véhicule, n'importe qui peut démarrer le moteur.

**i** L'antidémarrage est toujours désactivé lorsque vous démarrez le moteur.

Si le moteur ne démarre pas alors que la batterie de démarrage est chargée, il se peut que l'antidémarrage soit défectueux. Contactez un point de service Mercedes-Benz ou appelez le 1-800 FOR MERCEDES (aux États-Unis) ou le 1-800-387-0100 (au Canada).

**EDW (alarme antivol et antieffraction)**

- ▶ **Activation:** verrouillez le véhicule avec la clé. Le voyant ① clignote. Le système d'alarme est activé environ 15 secondes plus tard.
- ▶ **Désactivation:** déverrouillez le véhicule avec la clé.
- ❗ Si vous n'ouvrez ensuite aucune porte (y compris la porte du compartiment de chargement), le système d'alarme est réactivé automatiquement au bout de 40 secondes environ.

Lorsque le système d'alarme est activé, une alarme optique et une alarme sonore se déclenchent lorsque vous ouvrez

- une porte
- le véhicule avec la clé de secours
- la porte du compartiment de chargement
- le capot

L'alarme se déclenche en outre si quelqu'un

- change la position du véhicule
- brise une vitre

L'alarme ne s'arrête pas, même si vous refermez immédiatement l'élément qui a provoqué le déclenchement de l'alarme, par exemple une porte ouverte.

- ▶ **Arrêt de l'alarme:** appuyez sur la touche  ou la touche  de la clé. L'alarme s'arrête.

ou

- ▶ Introduisez la clé dans le contacteur d'allumage. L'alarme s'arrête.

- ❗ Si l'alarme dure plus de 30 secondes, le système d'appel d'urgence mbrace contacte automatiquement le Centre d'Appels Clients. Pour cela, le système envoie une notification par SMS ou par connexion de données.

Le système d'appel d'urgence envoie une notification ou établit une connexion de données uniquement lorsque

- vous avez souscrit un abonnement au service mbrace
- le service mbrace a été activé correctement
- le réseau de téléphonie requis est disponible

## Clé

## Consignes de sécurité importantes

**⚠ ATTENTION**

Si vous laissez des enfants sans surveillance à l'intérieur du véhicule, ils pourraient

- ouvrir les portes et mettre en danger d'autres personnes ou usagers
- descendre du véhicule et se faire renverser
- utiliser les équipements du véhicule et se coincer, par exemple

En outre, les enfants peuvent mettre le véhicule en mouvement, par exemple en

- desserrant le frein de stationnement
- désengageant la position de stationnement **P** (véhicules équipés d'une boîte de vitesses automatique)
- démarrant le moteur

Il y a risque d'accident et de blessure.

Lorsque vous quittez le véhicule, prenez toujours la clé avec vous et verrouillez le véhicule. Ne laissez jamais des enfants ni des animaux sans surveillance à l'intérieur du véhicule. Conservez la clé hors de portée des enfants.

**⚠ ATTENTION**

Si vous accrochez des objets lourds ou encombrants à la clé, celle-ci risque de tourner de manière intempestive dans le contacteur d'allumage pendant la marche. Le moteur risque alors d'être arrêté, par exemple. Il y a risque d'accident.

N'accrochez pas d'objets lourds ou encombrants à la clé. Si le trousseau est trop volumineux, retirez-le avant d'introduire la clé dans le contacteur d'allumage, par exemple.

**!** N'approchez pas la clé de champs magnétiques puissants. Sinon, la fonction télécommande pourrait être endommagée.

Des champs magnétiques intenses peuvent se former, par exemple à proximité d'installations électriques puissantes.

Ne posez pas la clé

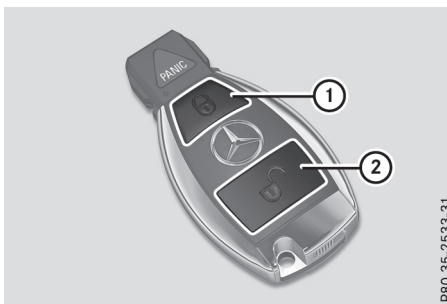
- à côté d'appareils électroniques, tels qu'un téléphone portable ou une autre clé
- à côté d'objets métalliques, tels que des pièces de monnaie ou des films métalliques
- dans des objets métalliques, tels qu'une valise en métal

Cela risque de compromettre le fonctionnement de la clé.

Une brève liaison radio entre le véhicule et la clé est établie pour vérifier s'il y a une clé valable dans le véhicule. Cela se produit par exemple

- au démarrage du moteur
- pendant la marche

## Fonctions de la clé



- ① Verrouillage du véhicule
- ② Déverrouillage du véhicule

La clé vous permet de verrouiller et de déverrouiller de manière centralisée

- les portes
- la porte du compartiment de chargement
- la trappe du réservoir

► **Déverrouillage centralisé**: appuyez sur la touche .

Si vous n'ouvrez pas le véhicule dans les 40 secondes qui suivent le déverrouillage,

- le véhicule se verrouille de nouveau
- la protection antivol est réactivée

► **Verrouillage centralisé**: appuyez sur la touche .

Les clignotants s'allument 1 fois au déverrouillage et 3 fois au verrouillage.

Vous pouvez également vous faire confirmer le verrouillage par un signal sonore. Vous pouvez



activer et désactiver le signal sonore par l'intermédiaire de l'ordinateur de bord (▷ page 182).



La confirmation sonore et visuelle du verrouillage est donnée uniquement si tous les composants ont pu être verrouillés.

Dans l'obscurité, l'éclairage de la zone environnante s'allume également, après le déverrouillage du véhicule avec la clé, si la fonction correspondante est activée par l'intermédiaire de l'ordinateur de bord (▷ page 181).

### Modification du réglage du système de verrouillage


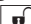



Vous pouvez modifier le réglage du système de verrouillage. Seules la porte du conducteur et la trappe du réservoir sont alors déverrouillées lors du déverrouillage du véhicule. Cela peut s'avérer utile si vous êtes souvent seul à bord.

- **Modification du réglage:** maintenez simultanément les touches  et  appuyées pendant 6 secondes environ, jusqu'à ce que le voyant des piles (▷ page 71) clignote 2 fois.

Si vous modifiez le réglage du système de verrouillage dans la zone de réception du véhicule, l'actionnement de la touche  ou de la touche  entraîne

- le verrouillage ou
- le déverrouillage du véhicule

La clé fonctionne alors de la manière suivante :

- **Déverrouillage de la porte du conducteur et de la trappe du réservoir:** appuyez 1 fois sur la touche .
- **Déverrouillage centralisé:** appuyez 2 fois sur la touche .
- **Verrouillage centralisé:** appuyez sur la touche .
- **Retour au réglage d'usine:** maintenez simultanément les touches  et  appuyées pendant 6 secondes environ, jusqu'à ce que le voyant des piles (▷ page 71) clignote 2 fois.

### Clé de secours

#### Remarques générales

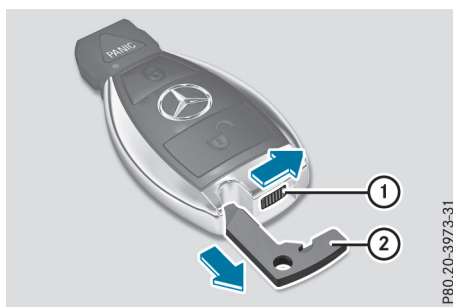
Si vous ne pouvez plus déverrouiller le véhicule avec la clé, utilisez la clé de secours.

Si vous ouvrez la porte du conducteur après déverrouillage avec la clé de secours, l'alarme antivol et antieffraction se déclenche. Pour arrêter l'alarme, voir (▷ page 68).

Lorsque vous déverrouillez le véhicule avec la clé de secours, la trappe du réservoir ne se déverrouille pas automatiquement.

- **Déverrouillage de la trappe du réservoir:** introduisez la clé dans le contacteur d'allumage.

#### Retrait de la clé de secours



P80.20-3973-31

- Déplacez le poussoir de déverrouillage ① dans le sens de la flèche, maintenez-le dans cette position et retirez la clé de secours ② de la clé.

Pour de plus amples informations sur le verrouillage et déverrouillage de la porte du conducteur, voir (▷ page 74).

#### Rangement de la clé de secours

- Enfoncez complètement la clé de secours ② dans la clé jusqu'à ce qu'elle s'enclenche et que le poussoir de déverrouillage ① se trouve à nouveau en position de base.

## Pile de la clé

### Consignes de sécurité importantes

#### ATTENTION

Les piles contiennent des substances toxiques et corrosives. L'ingestion de piles peut être très dangereuse pour la santé. Il y a danger de mort.

Conservez les piles hors de portée des enfants. En cas d'ingestion de piles, consultez immédiatement un médecin.

#### Protection de l'environnement



Les piles contiennent des substances polluantes. La loi interdit de les éliminer avec les ordures ménagères. Elles doivent être récupérées séparément et valorisées dans le respect des règles de protection de l'environnement.



Éliminez les piles dans le respect des règles de protection de l'environnement. Déposez les piles usagées dans un atelier qualifié ou dans un point de récupération des piles usagées.



La pile de la clé contient du perchlorate qui nécessite un maniement particulier et des mesures de protection de l'environnement. Tenez compte des directives nationales concernant l'élimination. En Californie, voir [www.dtsc.ca.gov/HazardousWaste/Perchlorate/index.cfm](http://www.dtsc.ca.gov/HazardousWaste/Perchlorate/index.cfm).

Mercedes-Benz vous recommande de confier le remplacement des piles à un atelier qualifié.

## Contrôle de la pile





P80.35-2538-31

- Appuyez sur la touche  ou la touche .

Si la pile est bonne, le voyant des piles ① s'allume brièvement.

Si le voyant des piles ① ne s'allume pas brièvement, la pile est déchargée.

- Remplacez la pile (▷ page 71).

Si vous contrôlez la pile de la clé dans la zone de réception du véhicule, l'actionnement de la touche  ou de la touche  entraîne

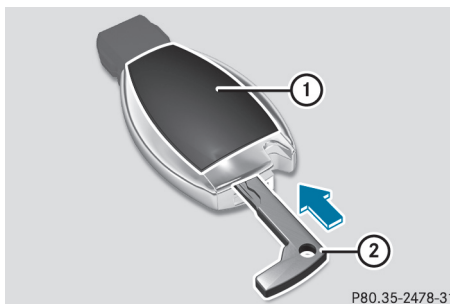
- le verrouillage ou
- le déverrouillage du véhicule

- ❗ Vous pouvez vous procurer une pile dans tous les ateliers qualifiés.

## Remplacement de la pile

Vous avez besoin de 1 pile bouton de 3 V de type CR 2025.

- Retirez la clé de secours de la clé (▷ page 70).

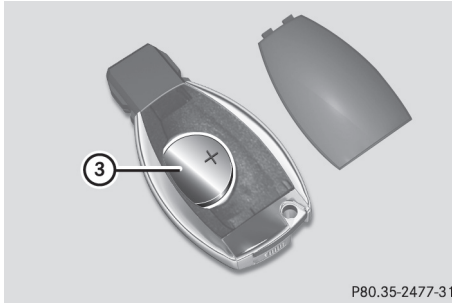


P80.35-2478-31

- Enfoncez la clé de secours ② dans l'orifice de la clé (flèche) jusqu'à ce que le couvercle du compartiment des piles ① s'ouvre. Ce fai-

sant, veillez à ne pas bloquer l'ouverture du couvercle du compartiment des piles ①.

- ▶ Retirez le couvercle du compartiment des piles ①.



- ▶ Tapotez la clé contre la paume de la main pour faire sortir la pile ③.
- ▶ Mettez la nouvelle pile en place, pôle positif vers le haut. Utilisez pour cela un chiffon non pelucheux.
- ▶ Assurez-vous que la surface de la pile est exempte de peluche, de graisse ou d'autres souillures.
- ▶ Insérez les pattes avant du couvercle du compartiment des piles ① dans le boîtier, puis appuyez sur le couvercle pour le fermer.
- ▶ Insérez la clé de secours ② dans la clé (▷ page 70).
- ▶ Contrôlez le fonctionnement de toutes les touches de la clé sur le véhicule.

### Problèmes relatifs à la clé

Problèmes	Causes et conséquences possibles et ▶ Solutions
Vous ne pouvez plus verrouiller ni déverrouiller le véhicule avec la clé.	La pile de la clé est faible ou déchargée. <ul style="list-style-type: none"> <li>▶ Contrôlez la pile de la clé (▷ page 71) et remplacez-la si nécessaire (▷ page 71).</li> </ul> Si la tentative n'aboutit pas : <ul style="list-style-type: none"> <li>▶ Verrouillez ou déverrouillez le véhicule avec la clé de secours (▷ page 74).</li> </ul>
	Une source radioélectrique puissante perturbe le système. <ul style="list-style-type: none"> <li>▶ Verrouillez ou déverrouillez le véhicule avec la clé de secours (▷ page 74).</li> </ul>
	La clé est défectueuse. <ul style="list-style-type: none"> <li>▶ Verrouillez ou déverrouillez le véhicule avec la clé de secours (▷ page 74).</li> <li>▶ Faites contrôler la clé par un atelier qualifié.</li> </ul>
Vous ne pouvez pas démarrer le moteur avec la clé.	La tension du réseau de bord est trop basse. <ul style="list-style-type: none"> <li>▶ Arrêtez les consommateurs qui ne sont pas indispensables (chauffage de siège ou éclairage intérieur, par exemple), puis réessayez de démarrer le moteur.</li> </ul> Si la tentative n'aboutit pas : <ul style="list-style-type: none"> <li>▶ Contrôlez la batterie de démarrage et rechargez-la si nécessaire (▷ page 267).</li> </ul> ou <ul style="list-style-type: none"> <li>▶ Essayez l'aide au démarrage (▷ page 268).</li> </ul> ou <ul style="list-style-type: none"> <li>▶ Prenez contact avec un atelier qualifié.</li> </ul>

Problèmes	Causes et conséquences possibles et ► Solutions
Vous avez perdu une clé.	<ul style="list-style-type: none"> <li>► Faites bloquer la clé par un atelier qualifié.</li> <li>► Signalez aussitôt la perte à l'assureur du véhicule.</li> <li>► Faites remplacer les serrures si nécessaire.</li> </ul>
Vous avez perdu une clé de secours.	<ul style="list-style-type: none"> <li>► Signalez aussitôt la perte à l'assureur du véhicule.</li> <li>► Faites remplacer les serrures si nécessaire.</li> </ul>

## Portes

### Consignes de sécurité importantes

#### ATTENTION

Si vous laissez des enfants sans surveillance à l'intérieur du véhicule, ils pourraient

- ouvrir les portes et mettre en danger d'autres personnes ou usagers
- descendre du véhicule et se faire renverser
- utiliser les équipements du véhicule et se coincer, par exemple

En outre, les enfants peuvent mettre le véhicule en mouvement, par exemple en

- desserrant le frein de stationnement
- désengageant la position de stationnement **P** (véhicules équipés d'une boîte de vitesses automatique)
- démarrant le moteur

Il y a risque d'accident et de blessure.

Lorsque vous quittez le véhicule, prenez toujours la clé avec vous et verrouillez le véhicule.

Ne laissez jamais des enfants ni des animaux sans surveillance à l'intérieur du véhicule.

Conservez la clé hors de portée des enfants.

### Déverrouillage et ouverture des portes de l'intérieur

Vous pouvez toujours ouvrir une porte de l'intérieur, même lorsqu'elle est verrouillée. Vous ne pouvez ouvrir les portes arrière de l'intérieur que si elles ne sont pas condamnées par la sécurité enfants (► page 62). Si le véhicule a été verrouillé auparavant avec la clé, l'alarme antivol et antieffraction se déclenche lorsque vous ouvrez

une porte de l'intérieur. Pour arrêter l'alarme, voir (► page 68).

Ouvrez la porte uniquement lorsque les conditions de circulation le permettent.



► **Portes avant:** tirez la poignée de la porte (2). Si la porte est verrouillée, le bouton de condamnation (1) monte. La porte est déverrouillée et peut être ouverte.

► **Portes arrière:** tirez le bouton de condamnation de la porte arrière vers le haut. La porte est déverrouillée.

► Tirez la poignée de la porte arrière.

### Verrouillage et déverrouillage centralisés de l'intérieur

Vous pouvez verrouiller ou déverrouiller le véhicule de manière centralisée de l'intérieur.

La touche de verrouillage centralisé ne vous permet pas de verrouiller ou de déverrouiller la trappe du réservoir.

Les touches se trouvent sur la porte du conducteur.





- ▶ **Déverrouillage:** appuyez sur la touche ①.
- ▶ **Verrouillage:** appuyez sur la touche ②. Lorsque toutes les portes sont fermées, le véhicule se verrouille.

Les portes peuvent être ouvertes de l'intérieur. Vous ne pouvez ouvrir les portes arrière de l'intérieur que si elles ne sont pas condamnées par la sécurité enfants (▷ page 62)

Si vous avez verrouillé le véhicule avec la clé, vous ne pouvez pas le déverrouiller de manière centralisée de l'intérieur.

Si une porte verrouillée est ouverte de l'intérieur, le système tient compte du déverrouillage précédent lorsque le verrouillage a été effectué

- avec la touche de verrouillage centralisé ou
- automatiquement

Si le véhicule était auparavant complètement déverrouillé, le véhicule complet est déverrouillé. Si auparavant seule la porte du conducteur était déverrouillée, seule la porte ouverte de l'intérieur est déverrouillée.

### Verrouillage automatique



- ▶ **Désactivation:** maintenez la touche ① appuyée pendant 5 secondes environ, jusqu'à ce qu'un signal sonore retentisse.
- ▶ **Activation:** maintenez la touche ② appuyée pendant 5 secondes environ, jusqu'à ce qu'un signal sonore retentisse.

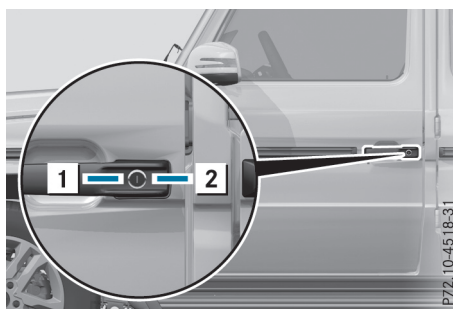
Lorsque vous appuyez sur l'une des 2 touches et qu'aucun signal sonore ne retentit, cela signifie que le réglage correspondant a déjà été sélectionné.

Lorsque le contact est mis et que les roues tournent, le véhicule se verrouille automatiquement. Le véhicule peut par conséquent se verrouiller de façon intempestive

- si vous le poussez
- s'il est remorqué
- lors d'un contrôle sur un banc d'essai à rouleaux

Vous pouvez activer et désactiver le verrouillage automatique par l'intermédiaire de l'ordinateur de bord (▷ page 181).

### Verrouillage et déverrouillage de la porte du conducteur avec la clé de secours



- ▶ Introduisez la clé de secours dans la serrure de la porte du conducteur jusqu'en butée.
- ▶ **Déverrouillage:** tournez la clé de secours vers la gauche jusqu'en butée (position ①).
- ▶ **Verrouillage:** tournez la clé de secours vers la droite jusqu'en butée (position ②).

Si vous ouvrez la porte du conducteur après déverrouillage avec la clé de secours, l'alarme antivol et antieffraction se déclenche. Pour arrêter l'alarme, voir (▷ page 68).

## Porte du compartiment de chargement

### Consignes de sécurité importantes

#### ATTENTION

Les moteurs thermiques dégagent des gaz d'échappement toxiques, tels que du monoxyde de carbone. Si la porte du compartiment de chargement est ouverte alors que le moteur tourne, en particulier pendant la marche, des gaz d'échappement peuvent pénétrer dans l'habitacle. Il y a risque d'intoxication.

Arrêtez toujours le moteur avant d'ouvrir la porte du compartiment de chargement. Ne roulez jamais avec la porte du compartiment de chargement ouverte.

#### ATTENTION

Lorsque les objets, les bagages ou le chargement ne sont pas arrimés ou sont insuffisamment arrimés, ils risquent de glisser, de se renverser ou d'être projetés et ainsi de heurter les occupants du véhicule. Il y a risque de blessure, en particulier lors d'un freinage brutal ou d'un changement brusque de direction. Rangez toujours les objets de manière à ce qu'ils ne puissent pas être projetés. Avant chaque trajet, arrimez les objets, les bagages ou le chargement afin d'éviter qu'ils ne glissent ou ne se renversent.


**!** Lors de l'ouverture, la porte du compartiment de chargement pivote sur le côté. Veillez par conséquent à lui réserver un espace de manœuvre suffisant.

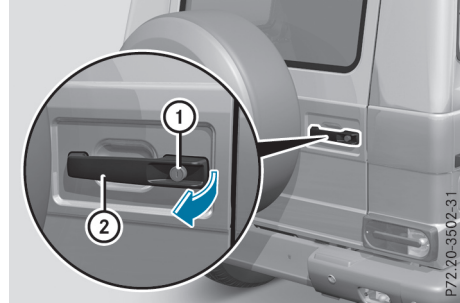
Ne posez pas la clé dans le compartiment de chargement. Vous risqueriez de vous retrouver enfermé dehors.

Mettez de préférence les bagages ou le chargement dans le compartiment de chargement. Respectez les directives de chargement (▷ page 224).

## Ouverture

Pour pouvoir ouvrir la porte du compartiment de chargement, vous devez d'abord la déverrouiller.

▶ Appuyez sur la touche  de la clé.




▶ Appuyez sur le bouton de déverrouillage ① et tirez la poignée de porte ②.

▶ Ouvrez la porte du compartiment de chargement.

## Fermeture

▶ Appuyez sur la porte du compartiment de chargement de l'extérieur pour la fermer.

▶ Verrouillez le véhicule avec la touche  de la clé.

## Vitres latérales

### Consignes de sécurité importantes

#### ATTENTION

Lors de l'ouverture d'une vitre latérale, celle-ci pourrait vous entraîner dans son mouvement et vous pourriez être coincé entre la vitre et l'encadrement. Il y a risque de blessure.

Lors de l'ouverture, assurez-vous que personne ne touche la vitre. Si quelqu'un est coincé, relâchez immédiatement la touche ou tirez-la pour refermer la vitre latérale.

**⚠ ATTENTION**

Vous risquez d'être coincé dans la zone de fermeture d'une vitre latérale lors de la fermeture. Il y a risque de blessure.

Veillez à ne pas vous trouver dans la zone de fermeture lors de la fermeture. Si quelqu'un est coincé, relâchez immédiatement la touche ou appuyez sur la touche pour rouvrir la vitre latérale.

**⚠ ATTENTION**

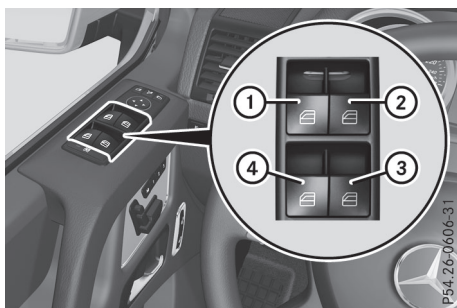
Les enfants risquent de se coincer en actionnant les vitres latérales, en particulier s'ils sont sans surveillance. Il y a risque de blessure.

Activez la sécurité enfants au niveau des vitres latérales arrière. Lorsque vous quittez le véhicule, prenez toujours la clé avec vous et verrouillez le véhicule. Ne laissez jamais des enfants sans surveillance à l'intérieur du véhicule.

**Ouverture et fermeture des vitres latérales**

Vous trouverez sur la porte du conducteur les touches vous permettant de commander toutes les vitres. Une touche se trouve en outre sur chaque porte pour commander la vitre correspondante.

Les touches qui se trouvent sur la porte du conducteur ont priorité.



- ① Avant gauche
- ② Avant droite
- ③ Arrière droite
- ④ Arrière gauche

- ▶ Tournez la clé en position **1** ou **2** dans le contacteur d'allumage.
- ▶ **Ouverture manuelle:** appuyez sur la touche correspondante et maintenez-la enfoncée.
- ▶ **Ouverture automatique:** appuyez sur la touche correspondante au-delà du point de résistance, puis relâchez-la. Un mouvement automatique est déclenché.
- ▶ **Interruption du mouvement automatique:** actionnez la touche correspondante.
- ▶ **Fermeture manuelle:** tirez la touche correspondante et maintenez-la dans cette position.



Vous pouvez encore commander les vitres latérales une fois le moteur arrêté ou la clé retirée. Cette fonction reste disponible pendant 5 minutes ou jusqu'à ce que vous ouvriez une porte avant.

La commande des vitres latérales arrière est impossible lorsque la sécurité enfants au niveau des vitres latérales arrière est activée (> page 62).

**Ouverture confort**

- i** Seule la clé permet de déclencher l'ouverture confort. La clé doit se trouver à proximité de la poignée de la porte du conducteur.

Vous pouvez ventiler le véhicule avant de démarrer. Pour cela, la clé vous permet d'activer simultanément les fonctions suivantes :

- Déverrouillage du véhicule
- Ouverture des vitres latérales
- Ouverture du toit ouvrant
- Mise en marche de la ventilation des sièges du conducteur et du passager
- ▶ Dirigez l'extrémité de la clé vers la poignée de la porte du conducteur.
- ▶ Maintenez la touche  de la clé appuyée jusqu'à ce que les vitres latérales et le toit ouvrant aient atteint la position souhaitée.
- ▶ **Interruption de l'ouverture confort:** relâchez la touche .

## Fermeture confort



### Consignes de sécurité importantes

#### ATTENTION

Vous pouvez être coincé dans la zone de fermeture de la vitre latérale et du toit ouvrant lors de la fermeture confort. Il y a risque de blessure.

Lors de la fermeture confort, surveillez l'ensemble du processus de fermeture. Veillez à ne pas vous trouver dans la zone de fermeture lors de la fermeture.

Si vous verrouillez le véhicule, vous pouvez simultanément

- fermer les vitres latérales
- fermer le toit ouvrant
- ▶ Dirigez l'extrémité de la clé vers la poignée de la porte du conducteur.
- ▶ Maintenez la touche  de la clé appuyée jusqu'à ce que les vitres latérales et le toit ouvrant soient complètement fermés.
- ▶ Vérifiez que toutes les vitres latérales et le toit ouvrant sont fermés.
- ▶ **Interruption de la fermeture confort:** relâchez la touche .

### Utilisation

- i** Seule la clé permet de déclencher la fermeture confort. La clé doit se trouver à proximité de la poignée de la porte du conducteur.

## Problèmes relatifs aux vitres latérales

#### ATTENTION

Vous pouvez être gravement, voire mortellement blessé lors de la fermeture forcée ou sans protection anticoincement d'une vitre latérale. Veillez à ce que personne ne soit coincé lors de la fermeture d'une vitre latérale.

Problèmes	Causes et conséquences possibles et ▶ Solutions
Il est impossible de fermer une vitre latérale car des objets (des feuilles, par exemple) se trouvent dans le guide de la vitre et empêchent celle-ci de remonter.	<ul style="list-style-type: none"> <li>▶ Enlevez les objets.</li> <li>▶ Fermez la vitre latérale.</li> </ul>
Il est impossible de fermer une vitre latérale et la cause du blocage n'est pas visible.	<p>Si une vitre latérale se bloque lors de sa fermeture et se rouvre légèrement :</p> <ul style="list-style-type: none"> <li>▶ Immédiatement après le blocage, tirez de nouveau la touche correspondante jusqu'à ce que la vitre latérale soit fermée.</li> </ul> <p>Si la vitre latérale se bloque une nouvelle fois lors de sa fermeture et se rouvre légèrement :</p> <ul style="list-style-type: none"> <li>▶ Immédiatement après le blocage, tirez de nouveau la touche correspondante jusqu'à ce que la vitre latérale soit fermée.</li> </ul>

Si vous ne pouvez toujours pas ouvrir ou fermer une vitre latérale en raison d'un défaut, adressez-vous à un atelier qualifié.

## Toit ouvrant

### Consignes de sécurité importantes

#### ⚠ ATTENTION

Vous risquez d'être coincé dans la zone de déplacement du toit ouvrant lors de l'ouverture ou de la fermeture. Il y a risque de blessure.

Veillez à ne pas vous trouver dans la zone de déplacement lors de l'ouverture ou de la fermeture.

Si quelqu'un est coincé,

- relâchez immédiatement la touche ou
- actionnez brièvement la touche dans n'importe quelle direction pendant le mouvement automatique

L'ouverture ou la fermeture est alors interrompue.

#### ⚠ ATTENTION

Les enfants risquent de se coincer en actionnant le toit ouvrant, en particulier s'ils sont sans surveillance. Il y a risque de blessure.

Lorsque vous quittez le véhicule, prenez toujours la clé avec vous et verrouillez le véhicule. Ne laissez jamais des enfants sans surveillance à l'intérieur du véhicule.

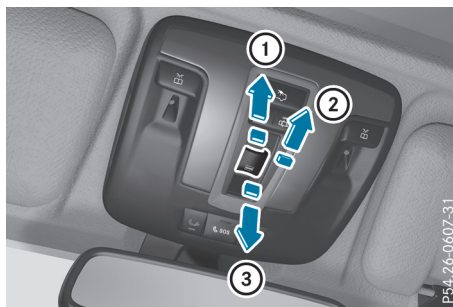
❗ Ouvrez le toit ouvrant uniquement lorsqu'il est débarrassé de la neige ou de la glace. Sinon, cela pourrait entraîner des dysfonctionnements.

Ne laissez pas d'objets aux arêtes vives dépasser de l'ouverture du toit ouvrant. Vous risquez d'endommager les baguettes d'étanchéité.

❗ Le temps peut changer brusquement. Il peut se mettre à pleuvoir ou à neiger. Assurez-vous que le toit ouvrant est fermé lorsque vous quittez le véhicule. Si de l'eau pénètre dans l'habitacle, l'électronique du véhicule risque d'être endommagée.


Lorsque le toit ouvrant est ouvert, des bruits de résonance peuvent s'ajouter aux bruits aérodynamiques. Ces bruits sont dus à de faibles variations de pression dans l'habitacle. Pour réduire ou éliminer ces bruits, modifiez la position du toit ouvrant ou ouvrez légèrement une des vitres latérales.

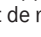
### Ouverture et fermeture du toit ouvrant




- ① Soulèvement
- ② Ouverture
- ③ Fermeture/abaissement

► Tournez la clé en position ① ou ② dans le contacteur d'allumage.

► Poussez ou tirez la touche  dans la direction correspondante.

► **Ouverture automatique:** appuyez sur la touche  au-delà du point de résistance dans le sens de la flèche ②.

Le toit ouvrant s'ouvre complètement.

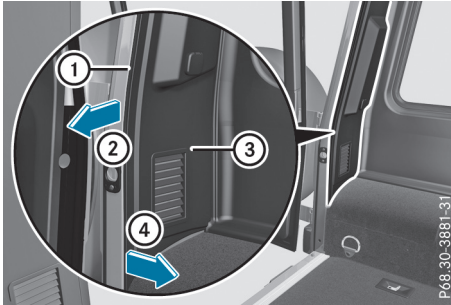
► **Interruption du mouvement automatique:** poussez ou tirez de nouveau la touche .

Le mouvement automatique lors de l'ouverture ou du soulèvement est disponible uniquement lorsque le toit ouvrant est fermé.

❗ Le toit ouvrant ne peut pas être soulevé lorsque le porte-bagages sur le toit est monté.

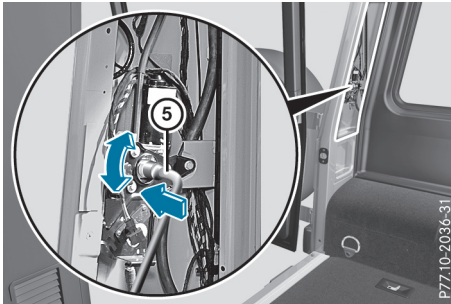
### Commande manuelle du toit ouvrant

Le servomoteur du toit ouvrant se trouve dans le compartiment de chargement, derrière la garniture de la paroi arrière gauche.



Dépose de la garniture de paroi arrière

- ▶ Ouvrez la porte du compartiment de chargement.
- ▶ Retirez le protège-arête ① du montant de porte dans le sens de la flèche ②.
- ▶ Tirez la garniture de paroi arrière ③ dans le sens de la flèche ④ jusqu'à ce que vous puissiez accéder aux raccords électriques.
- ▶ Débranchez les raccords électriques.
- ▶ Retirez complètement la garniture de paroi arrière ③.



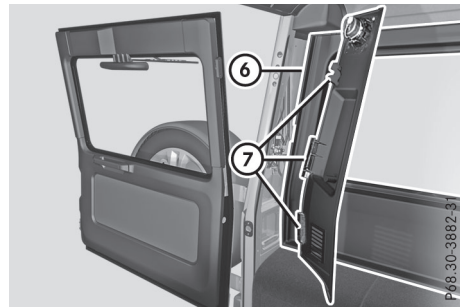
### Problèmes relatifs au toit ouvrant

#### ⚠ ATTENTION

Vous pouvez être gravement, voire mortellement blessé lors de la fermeture forcée ou sans protection anticoincement du toit ouvrant. Veillez à ce que personne ne soit coincé lors de la fermeture du toit ouvrant.



Ouverture et fermeture manuelles du toit ouvrant

- ▶ Prenez la clé démonte-roue ⑤ dans la trousse de l'outillage de bord (▷ page 263).
- ▶ Emboîtez la clé démonte-roue ⑤ dans le six-pans du servomoteur.
- ▶ **Ouverture:** tournez la clé démonte-roue ⑤ vers la gauche.
- ▶ **Fermeture:** tournez la clé démonte-roue ⑤ vers la droite.



Repose de la garniture de paroi arrière

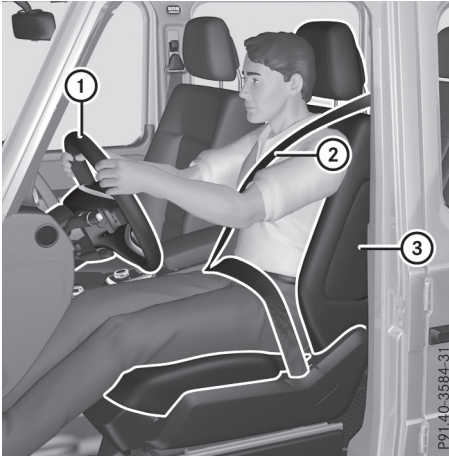
- ▶ Rebranchez les raccords électriques.
- ▶ Remettez la garniture de paroi arrière ③ en place. Ce faisant, accrochez les languettes ⑦ de la garniture de paroi arrière ③ sur la paroi latérale du véhicule ⑥.
- ▶ Mettez le protège-arête ① en place.
- ▶ Fermez la porte du compartiment de chargement.

Problèmes	Causes et conséquences possibles et ► Solutions
Il est impossible de fermer le toit ouvrant et la cause du blocage n'est pas visible.	<p>Si le toit ouvrant se bloque lors de sa fermeture et se rouvre légèrement :</p> <ul style="list-style-type: none"><li>► Immédiatement après le blocage, tirez de nouveau la touche  jusqu'au point de résistance et maintenez-la tirée jusqu'à ce que le toit soit fermé.</li></ul> <p>Si le toit ouvrant se bloque une nouvelle fois lors de sa fermeture et se rouvre légèrement :</p> <ul style="list-style-type: none"><li>► Immédiatement après le blocage, tirez de nouveau la touche  jusqu'au point de résistance et maintenez-la tirée jusqu'à ce que le toit soit fermé.</li></ul>

Si vous ne pouvez toujours pas ouvrir ou fermer le toit ouvrant en raison d'un défaut, adressez-vous à un atelier qualifié.



### Position assise correcte du conducteur



① Volant

② Ceinture de sécurité

③ Dossier

- ▶ Lors du réglage du siège, tenez compte des consignes de sécurité (▷ page 81).
- ▶ Vérifiez que le réglage du siège ③ est correct. Réglage électrique des sièges (▷ page 83).

Lors du réglage des sièges, veillez à ce que

- vous soyez le plus éloigné possible de l'airbag frontal du conducteur
- vous adoptiez une position assise droite et normale
- vous puissiez boucler votre ceinture de sécurité correctement
- le dossier de votre siège se trouve presque à la verticale
- l'inclinaison d'assise du siège soit réglée de manière à obtenir un léger soutien au niveau des cuisses
- vous puissiez enfoncer aisément les pédales
- ▶ Vérifiez que le réglage de l'appuie-tête est correct (▷ page 83).

Ce faisant, veillez à ce que l'appuie-tête soit réglé de manière à ce que votre tête soit soutenue à hauteur des yeux et repose au centre de l'appuie-tête.

- ▶ Lors du réglage du volant, respectez les consignes de sécurité (▷ page 81).
- ▶ Vérifiez que le réglage du volant ① est correct.

Réglage électrique du volant (▷ page 87).

Lors du réglage du volant, veillez à ce que

- vos bras soient légèrement pliés lorsque vous tenez le volant
- vos jambes puissent bouger librement
- vous puissiez voir parfaitement tous les affichages sur le combiné d'instruments
- ▶ Respectez les consignes de sécurité relatives aux ceintures de sécurité (▷ page 44).
- ▶ Vérifiez que la ceinture de sécurité ② est bouclée correctement (▷ page 46).

La ceinture de sécurité doit

- bien s'appliquer sur le corps
- passer sur l'épaule
- passer, au niveau des hanches, dans le pli de l'aîne
- ▶ Avant de démarrer, réglez les rétroviseurs intérieur et extérieurs de manière à avoir une bonne vue d'ensemble de la circulation (▷ page 89).

- ▶ **Véhicules équipés de la fonction Mémoires:** enregistrez les réglages du siège, du volant et des rétroviseurs extérieurs avec la fonction Mémoires (▷ page 91).

### Sièges

#### Consignes de sécurité importantes

##### ⚠ ATTENTION

Si des enfants règlent les sièges, ils risquent de se coincer, notamment s'ils sont sans surveillance. Il y a risque de blessure.

Lorsque vous quittez le véhicule, prenez toujours la clé avec vous et verrouillez le véhicule. Ne laissez jamais des enfants sans surveillance à l'intérieur du véhicule.

Vous pouvez régler les sièges lorsque la clé ne se trouve pas dans le contacteur d'allumage.

##### ⚠ ATTENTION

Lorsque vous réglez un siège, vous ou un occupant du véhicule risquez de vous coincer, par exemple au niveau de la glissière du siège. Il y a risque de blessure.

Lorsque vous réglez un siège, assurez-vous que personne ne se trouve dans l'espace de

manœuvre du siège et ne se coince une partie du corps.

Respectez les consignes de sécurité relatives aux « Airbags » (▷ page 48) et au « Transport des enfants » (▷ page 54).

#### ATTENTION

Pendant la marche, vous risquez de perdre le contrôle du véhicule si vous

- réglez le siège du conducteur, les appuie-tête, le volant ou le rétroviseur
- bouclez votre ceinture de sécurité

Il y a risque d'accident.

Réglez le siège du conducteur, les appuie-tête, le volant ou le rétroviseur et bouclez votre ceinture de sécurité avant de démarrez le moteur.

#### ATTENTION

Si les appuie-tête ne sont pas posés ou pas correctement réglés, ils ne peuvent pas offrir la fonction de protection prévue. Il y a un risque accru de blessure au niveau de la tête et de la nuque, par exemple en cas d'accident ou de coup de frein brutal.

Roulez toujours avec les appuie-tête arrière posés. Avant de prendre la route, veillez à ce que la tête de chaque occupant du véhicule soit soutenue à hauteur des yeux et repose au centre de l'appuie-tête.

Lors du réglage des appuie-tête, veillez à ne pas intervertir les appuie-tête des sièges avant et arrière. Sinon, vous ne pouvez pas régler correctement la hauteur et l'inclinaison des appuie-tête.

Réglez l'appuie-tête de manière à ce qu'il soit le plus près possible de l'arrière de votre crâne.

#### ATTENTION

Si vous ne faites pas attention lorsque vous réglez la hauteur du siège, vous risquez de vous coincer et de vous blesser ou de coincer et de blesser d'autres occupants du véhicule. Les enfants notamment peuvent actionner par mégarde les touches de réglage électri-


que des sièges et se coincer. Il y a risque de blessure.

Veillez à ne pas glisser vos mains ou une autre partie du corps sous la tringlerie du système de réglage lors du déplacement du siège.


#### ATTENTION


Lorsque vous réglez un siège, vous ou un occupant du véhicule risquez de vous coincer, par exemple au niveau de la glissière du siège. Il y a risque de blessure.

Lorsque vous réglez un siège, assurez-vous que personne ne se trouve dans l'espace de manœuvre du siège et ne se coince une partie du corps.

 Pour éviter d'endommager les sièges et le chauffage des sièges, tenez compte des remarques suivantes :

- Veillez à ne pas renverser de liquides sur les sièges. Si quelque chose venait néanmoins à se répandre sur les sièges, séchez-les aussi rapidement que possible.
- Si les housses sont mouillées ou humides, ne mettez pas le chauffage des sièges en marche. Ne vous servez pas non plus du chauffage des sièges pour sécher les sièges.
- Nettoyez les housses conformément aux recommandations (voir la rubrique « Entretien »).
- Ne transportez pas de charges lourdes sur les sièges. Ne posez pas non plus d'objets pointus sur les assises (couteaux, clous ou outils, par exemple). Dans la mesure du possible, utilisez les sièges uniquement pour le transport des personnes.
- En cas d'utilisation du chauffage des sièges, ne couvrez pas les sièges avec des matériaux isolants (couvertures, manteaux, sacs, housses de protection, sièges-enfants ou rehausses de siège, par exemple).

 Avant de remettre les sièges en position de marche, assurez-vous que le plancher sous, devant et derrière les sièges n'est pas encombré par des objets. Les sièges et/ou les objets risquent d'être endommagés.

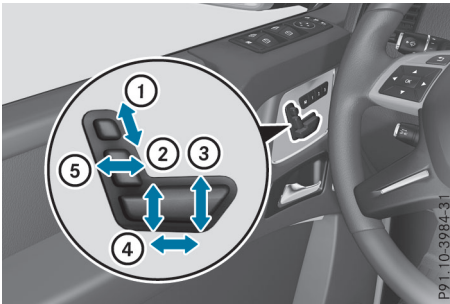
 Lorsque la banquette arrière est basculée vers l'avant, vous ne pouvez pas reculer les

sièges avant au maximum. Sinon, vous pourriez endommager les sièges et la banquette arrière.

- !** Lorsque vous réglez le dossier et la hauteur de l'appuie-tête, veillez à ce que le pare-soleil soit relevé. S'il est monté au maximum, l'appuie-tête peut en effet heurter le pare-soleil.
- i** Lorsqu'une porte avant est ouverte, vous pouvez encore régler les sièges pendant 30 minutes environ après avoir coupé le contact.
- i** Les appuie-tête des sièges arrière peuvent être déposés (▷ page 84).  
Pour de plus amples informations, adressez-vous à un atelier qualifié.
- i** Thèmes associés à l'augmentation du volume de chargement (basculement de la banquette arrière) (▷ page 228).

### Réglage électrique des sièges

- !** Assurez-vous que le porte-gobelets sur la console centrale est abaissé avant d'avancer le siège du passager.



- ① Hauteur de l'appuie-tête
- ② Hauteur du siège
- ③ Inclinaison d'assise
- ④ Approche du siège
- ⑤ Inclinaison du dossier

- i** Vous pouvez mémoriser les réglages des sièges grâce à la fonction Mémoires (▷ page 91).

### Réglage des appuie-tête

#### Consignes de sécurité importantes

##### **⚠ ATTENTION**

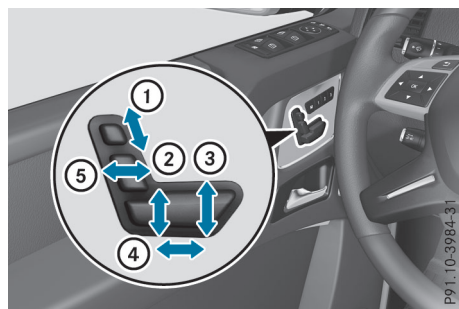
Si les appuie-tête ne sont pas posés ou pas correctement réglés, ils ne peuvent pas offrir la fonction de protection prévue. Il y a un risque accru de blessure au niveau de la tête et de la nuque, par exemple en cas d'accident ou de coup de frein brutal.

Roulez toujours avec les appuie-tête arrière posés. Avant de prendre la route, veillez à ce que la tête de chaque occupant du véhicule soit soutenue à hauteur des yeux et repose au centre de l'appuie-tête.

Lors du réglage des appuie-tête, tenez compte des remarques suivantes :

- ▶ N'intervertissez pas les appuie-tête des sièges avant et arrière.  
Sinon, vous ne pouvez pas régler correctement la hauteur et l'inclinaison des appuie-tête.
- ▶ Réglez l'appuie-tête de manière à ce qu'il soit le plus près possible de l'arrière de votre crâne.

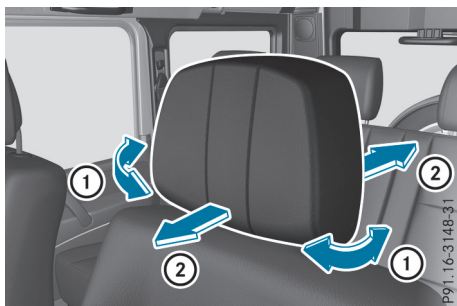
#### Réglage de la hauteur des appuie-tête avant



- ① Hauteur de l'appuie-tête
- ② Hauteur du siège
- ③ Inclinaison d'assise
- ④ Approche du siège
- ⑤ Inclinaison du dossier

- ▶ Actionnez la touche ① de réglage de l'appuie-tête vers le haut ou vers le bas (flèches).

### Réglage des appuie-tête confort



- ▶ **Réglage des joues latérales:** tirez ou poussez la ou les joues latérales ① jusqu'à la position souhaitée.
- ▶ **Réglage de l'inclinaison de l'appuie-tête:** tirez ou poussez l'appuie-tête (flèches ②).

### Réinitialisation des appuie-tête des sièges avant

La réinitialisation des appuie-tête est nécessaire après une interruption de la tension d'alimentation, par exemple après une décharge de la batterie ou si celle-ci a été débranchée.

- ▶ Assurez-vous que le porte-gobelets qui se trouve sur la console centrale est rabattu (> page 231).
- ▶ Avancez complètement le siège et enfoncez complètement l'appuie-tête.

### Appuie-tête arrière

#### Consignes de sécurité importantes

##### ⚠ ATTENTION

Si les appuie-tête ne sont pas posés ou pas correctement réglés, ils ne peuvent pas offrir la fonction de protection prévue. Il y a un risque accru de blessure au niveau de la tête et de la nuque, par exemple en cas d'accident ou de coup de frein brutal.

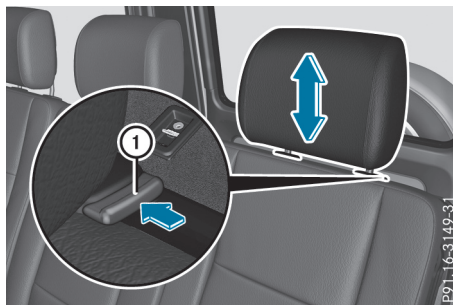
Roulez toujours avec les appuie-tête arrière posés. Avant de prendre la route, veillez à ce que la tête de chaque occupant du véhicule

soit soutenue à hauteur des yeux et repose au centre de l'appuie-tête.

Lors du réglage des appuie-tête, tenez compte des remarques suivantes :

- ▶ N'intervertissez pas les appuie-tête des sièges avant et arrière. Sinon, vous ne pouvez pas régler correctement la hauteur et l'inclinaison des appuie-tête.
- ▶ Réglez l'appuie-tête de manière à ce qu'il soit le plus près possible de l'arrière de votre crâne.

### Réglage en hauteur des appuie-tête arrière

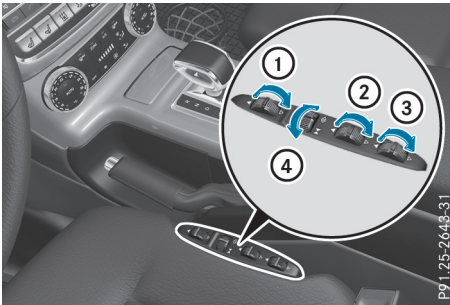


- ▶ Si l'appuie-tête est complètement abaissé, appuyez d'abord sur le bouton de déverrouillage ①.
- ▶ **Plus haut:** tirez l'appuie-tête vers le haut jusqu'à la position souhaitée.
- ▶ **Plus bas:** appuyez sur le bouton de déverrouillage ① et abaissez l'appuie-tête jusqu'à la position souhaitée.

### Dépose et pose des appuie-tête arrière

- ▶ **Dépose:** tirez l'appuie-tête vers le haut jusqu'en butée.
- ▶ Appuyez sur le bouton de déverrouillage ① et retirez l'appuie-tête des guides.
- ▶ **Pose:** introduisez l'appuie-tête dans les guides qui se trouvent dans le dossier.
- ▶ **i** La partie crantée des tiges de guidage doit se trouver à gauche, vu dans le sens de la marche.
- ▶ Enfoncez l'appuie-tête jusqu'à encliquetage audible.

### Réglage des sièges multicontours



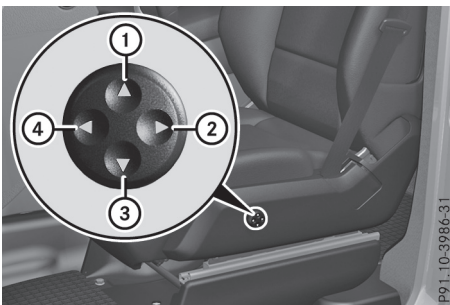
- ① Réglage de l'appui des cuisses
- ② Réglage du galbe du dossier dans la zone lombaire
- ③ Réglage du galbe du dossier dans la zone dorsale
- ④ Réglage des joues latérales du dossier

Pour apporter un meilleur soutien à votre colonne vertébrale et améliorer le soutien latéral, vous pouvez adapter le galbe des sièges avant à votre morphologie.

- ▶ Assurez-vous que la clé se trouve en position **1** ou **2** dans le contacteur d'allumage (▷ page 112).

### Réglage du soutien lombaire à 4 réglages

Afin d'apporter un meilleur soutien à la colonne vertébrale, vous pouvez adapter le galbe du dossier des sièges avant à votre morphologie.



- ① Réglage du galbe du dossier vers le haut
- ② Réglage du galbe du dossier moins prononcé
- ③ Réglage du galbe du dossier vers le bas
- ④ Réglage du galbe du dossier plus prononcé

### Mise en marche et arrêt du chauffage de siège

#### Remarques générales

#### ⚠ ATTENTION

Si vous enclenchez plusieurs fois de suite le chauffage des sièges, l'assise et les coussins du dossier risquent de devenir très chauds. Dans le cas des personnes qui ont une sensibilité réduite à la chaleur ou qui ont une capacité de réaction limitée aux températures élevées, cela peut avoir des effets sur la santé, voire provoquer des lésions similaires à des brûlures. Il y a risque de blessure.

Par conséquent, n'enclenchez pas le chauffage des sièges plusieurs fois de suite.

Les voyants rouges incorporés à la touche indiquent le niveau de chauffage sélectionné.

- ▶ Assurez-vous que la clé se trouve en position **2** dans le contacteur d'allumage.

**i** Lorsque la tension de la batterie est trop basse, il se peut que le chauffage de siège s'arrête.

Un ou plusieurs voyants incorporés à la touche de chauffage de siège clignotent.

### Mise en marche et arrêt du chauffage des sièges avant



- ▶ **Mise en marche:** appuyez sur la touche **①** autant de fois qu'il est nécessaire pour sélectionner le niveau de chauffage souhaité.
- ▶ **Arrêt:** appuyez sur la touche **①** autant de fois qu'il est nécessaire pour que tous les voyants soient éteints.

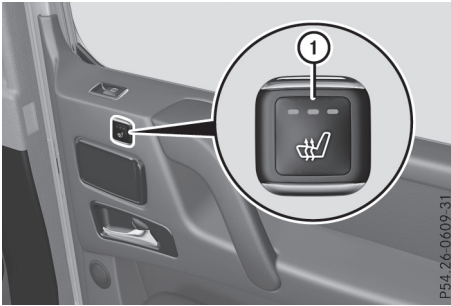


- i** Le chauffage passe automatiquement du niveau **3** au niveau **2** au bout de 8 minutes environ.

Le chauffage passe automatiquement du niveau **2** au niveau **1** au bout de 10 minutes environ.

Sur le niveau **1**, le chauffage s'arrête automatiquement au bout de 35 minutes environ.

### Mise en marche et arrêt du chauffage de siège arrière

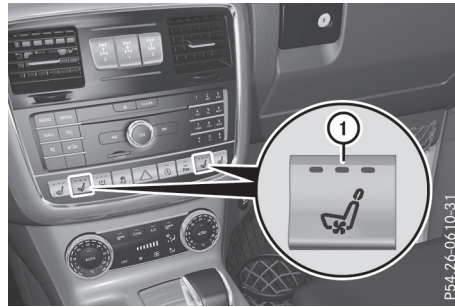


- **Mise en marche:** appuyez sur la touche ① autant de fois qu'il est nécessaire pour sélectionner le niveau de chauffage souhaité.
- **Arrêt:** appuyez sur la touche ① autant de fois qu'il est nécessaire pour que tous les voyants soient éteints.

- i** Le chauffage passe automatiquement du niveau **3** au niveau **2** au bout de 8 minutes environ.
- Le chauffage passe automatiquement du niveau **2** au niveau **1** au bout de 10 minutes environ.
- Sur le niveau **1**, le chauffage s'arrête automatiquement au bout de 35 minutes environ.

### Mise en marche et arrêt de la ventilation de siège

#### Mise en marche et arrêt



La ventilation de siège est disponible uniquement pour les sièges avant.

Les 3 voyants bleus incorporés aux touches indiquent le niveau de ventilation sélectionné.

- **Assurez-vous** que la clé se trouve en position **2** dans le contacteur d'allumage (▷ page 112).
- **Mise en marche:** appuyez sur la touche ① autant de fois qu'il est nécessaire pour sélectionner le niveau de ventilation souhaité.
- i** Si vous avez ouvert les vitres latérales et le toit ouvrant avec la clé (▷ page 76), la ventilation du siège du conducteur se règle automatiquement sur le niveau le plus élevé.
- **Arrêt:** appuyez sur la touche ① autant de fois qu'il est nécessaire pour que tous les voyants soient éteints.
- i** Lorsque la tension de la batterie est trop basse, il se peut que la ventilation de siège s'arrête.

### Problèmes relatifs au chauffage de siège/à la ventilation de siège

#### Problèmes

Le chauffage de siège ou la ventilation de siège s'est arrêté trop tôt ou ne peut pas être mis en marche.

#### Causes et conséquences possibles et ► Solutions

La tension du réseau de bord est trop basse car le nombre de consommateurs électriques en marche est trop important.

► Arrêtez les consommateurs électriques qui ne sont pas indispensables (chauffage de la lunette arrière ou éclairage intérieur, par exemple).

Dès que la batterie est suffisamment chargée, vous pouvez de nouveau mettre en marche manuellement le chauffage de siège ou la ventilation de siège.

### Volant

#### Consignes de sécurité importantes

##### ⚠ ATTENTION

Pendant la marche, vous risquez de perdre le contrôle du véhicule si vous

- réglez le siège du conducteur, les appuie-tête, le volant ou le rétroviseur
- bouclez votre ceinture de sécurité

Il y a risque d'accident.

Réglez le siège du conducteur, les appuie-tête, le volant ou le rétroviseur et bouclez votre ceinture de sécurité avant de démarrez le moteur.

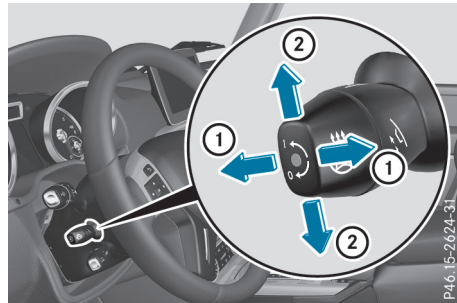
##### ⚠ ATTENTION

Si des enfants règlent le volant, ils risquent de se coincer. Il y a risque de blessure.

Lorsque vous quittez le véhicule, prenez toujours la clé avec vous et verrouillez le véhicule. Ne laissez jamais des enfants sans surveillance à l'intérieur du véhicule.

Le réglage électrique du volant est possible lorsque la clé ne se trouve pas dans le contacteur d'allumage.

### Réglage du volant



- ① Réglage en profondeur du volant
- ② Réglage en hauteur du volant

**i** Lorsque la porte du conducteur est ouverte, vous pouvez encore régler le volant pendant 30 minutes environ après avoir coupé le contact.

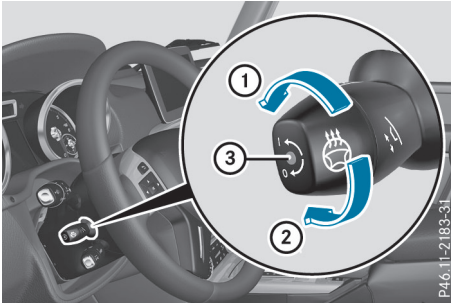
**i** Thèmes associés :

- Aide à la montée et à la descente (► page 88)
- Mémorisation des réglages (► page 91)



## Chauffage du volant

### Mise en marche et arrêt



- ① Mise en marche du chauffage du volant
- ② Arrêt du chauffage du volant
- ③ Voyant

Le chauffage du volant réchauffe les zones en cuir du volant.

- ▶ **Mise en marche:** assurez-vous que la clé se trouve en position **1** ou **2** dans le contacteur d'allumage.
- ▶ Tournez le levier dans le sens de la flèche ①. Le voyant ③ s'allume.
- ▶ **Arrêt:** assurez-vous que la clé se trouve en position **1** ou **2** dans le contacteur d'allumage.
- ▶ Tournez le levier dans le sens de la flèche ②. Le voyant ③ s'éteint.

- ❗ Le chauffage du volant ne s'arrête pas automatiquement.
- ❗ Le chauffage du volant peut s'arrêter temporairement lorsque
  - la température dans l'habitacle est supérieure à 86 °F (30 °C)
  - la température du volant est supérieure à 95 °F (35 °C)
 Le voyant ③ reste allumé.
- ❗ Lorsque vous retirez la clé du contacteur d'allumage, le chauffage du volant s'arrête.

## Problèmes relatifs au chauffage du volant

Si le voyant du chauffage du volant ③ clignote, c'est que le chauffage du volant s'est arrêté automatiquement. La tension du réseau de bord est trop basse car le nombre de consommateurs électriques en marche est trop important.

- ▶ Arrêtez les consommateurs électriques qui ne sont pas indispensables (chauffage de la lunette arrière ou éclairage intérieur, par exemple).  
Le chauffage du volant se remet automatiquement en marche dès que la batterie est suffisamment chargée.

## Aide à la montée et à la descente (volant)

### Consignes de sécurité importantes

#### ⚠ ATTENTION

Si le volant et le siège du conducteur sont réglés par l'aide à la montée et à la descente, vous et d'autres occupants du véhicule, notamment les enfants, risquez d'être coincés. Il y a risque de blessure.

Assurez-vous lors de la procédure de réglage de l'aide à la montée et à la descente que personne ne se trouve dans l'espace de manœuvre du siège et du volant et ne se coince une partie du corps.

Si quelqu'un est coincé,

- appuyez sur une des touches de position de la fonction Mémoires ou
- appuyez sur la touche de mémorisation de la fonction Mémoires ou
- actionnez le contacteur de réglage du volant dans le sens opposé au mouvement du volant

La procédure de réglage s'arrête.

#### ⚠ ATTENTION

Si vous démarrez pendant un réglage de l'aide à la montée et à la descente, vous risquez de perdre le contrôle du véhicule. Il y a risque d'accident.

Avant de commencer à rouler, attendez toujours que la procédure de réglage soit terminée.

**!** N'activez pas l'aide à la montée et à la descente lorsque le dossier est fortement incliné en arrière. Cela risque d'endommager les sièges avant ou arrière. Ramenez d'abord le dossier en position verticale.

L'aide à la montée et à la descente vous facilite la montée à bord et la descente du véhicule. Vous pouvez activer et désactiver l'aide à la montée et à la descente par l'intermédiaire de l'ordinateur de bord (▷ page 182).

### Position du volant alors que l'aide à la montée et à la descente est activée

Le volant se déplace vers le haut et vers la planche de bord lorsque

- vous retirez la clé du contacteur d'allumage ou
  - vous ouvrez la porte du conducteur alors que la clé se trouve en position **0** ou **1** dans le contacteur d'allumage
- i** Le volant se déplace vers le haut et vers la planche de bord uniquement s'il ne se trouve pas déjà en position de braquage.

### Position du volant pour la conduite

Le volant reprend la dernière position réglée lorsque

- la porte du conducteur est fermée et que
- vous introduisez la clé dans le contacteur d'allumage

La dernière position du volant est mémorisée au moment où vous coupez le contact ou lorsque vous l'enregistrez avec la fonction Mémoires (▷ page 91).

## Rétroviseurs

### Rétroviseur intérieur

- ▶ Réglez le rétroviseur intérieur à la main de manière à avoir une bonne vue d'ensemble de la circulation à l'arrière.

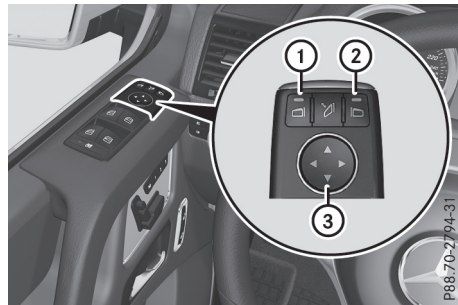
## Rétroviseurs extérieurs

### Réglage des rétroviseurs extérieurs

#### **⚠ ATTENTION**

Le rétroviseur extérieur côté passager donne une image réduite. Les objets visibles sont plus près qu'ils ne le paraissent. Vous pourriez vous tromper dans l'appréciation de la distance qui vous sépare des usagers qui vous suivent, par exemple lors d'un changement de file. Il y a risque d'accident.

Vérifiez par conséquent que la distance réelle par rapport aux usagers qui vous suivent est toujours suffisante en jetant un coup d'œil par-dessus votre épaule.

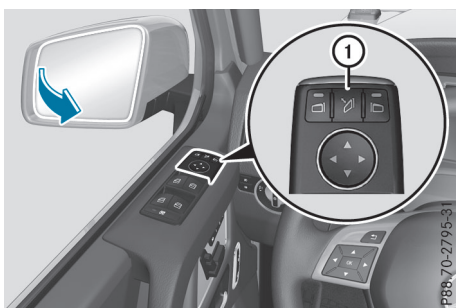


- ▶ Assurez-vous que la clé se trouve en position **1** ou **2** dans le contacteur d'allumage (▷ page 112).
  - ▶ Appuyez sur la touche **①** pour sélectionner le rétroviseur gauche.
- ou
- ▶ Appuyez sur la touche **②** pour sélectionner le rétroviseur droit.
  - ▶ Appuyez sur le haut, le bas, le côté gauche ou le côté droit de la touche **③** jusqu'à ce que le rétroviseur extérieur soit réglé correctement. Veillez à avoir une bonne vue d'ensemble de la circulation.

**i** Les rétroviseurs extérieurs sont asphériques et offrent de ce fait un champ de vision plus important.

**i** Les rétroviseurs extérieurs sont chauffés automatiquement lorsque le chauffage de la lunette arrière est en marche et que la température extérieure est basse.

### Rabattement et déploiement électriques des rétroviseurs extérieurs

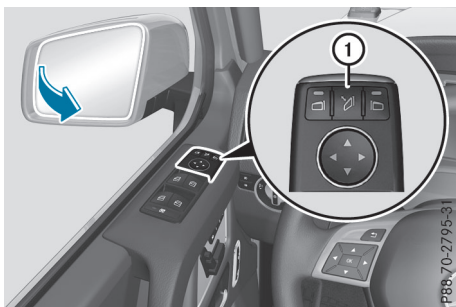


- ▶ Assurez-vous que la clé se trouve en position **1** ou **2** dans le contacteur d'allumage (▷ page 112).
- ▶ Appuyez brièvement sur la touche ①. Les 2 rétroviseurs extérieurs se rabattent ou se déploient.

**i** Veillez à ce que les rétroviseurs soient entièrement déployés. Sinon, ils pourraient vibrer pendant la marche.

**i** Si vous roulez à plus de 9 mph (15 km/h), vous ne pouvez plus rabattre les rétroviseurs extérieurs.

### Réinitialisation des rétroviseurs extérieurs



Lorsque la batterie a été débranchée ou déchargée, vous devez réinitialiser les rétroviseurs extérieurs. Sinon, les rétroviseurs extérieurs ne se rabattent pas même si la fonction « Rabattement des rétroviseurs extérieurs lors du verrouillage » est activée dans l'ordinateur de bord (▷ page 182).

- ▶ Assurez-vous que la clé se trouve en position **1** dans le contacteur d'allumage (▷ page 112).
- ▶ Appuyez brièvement sur la touche ①.

### Rabattement et déploiement automatiques des rétroviseurs extérieurs

Lorsque la fonction « Rabattement des rétroviseurs extérieurs lors du verrouillage » est activée dans l'ordinateur de bord (▷ page 182),

- les rétroviseurs extérieurs se rabattent automatiquement dès que vous verrouillez le véhicule de l'extérieur
- les rétroviseurs extérieurs se déploient automatiquement dès que vous déverrouillez le véhicule et ouvrez la porte du conducteur ou du passager

### Déboîtement des rétroviseurs extérieurs

- ▶ Appuyez brièvement plusieurs fois de suite sur la touche ① jusqu'à ce que vous entendiez un claquement. Le boîtier du rétroviseur est de nouveau encliqueté et vous pouvez régler le rétroviseur extérieur comme à l'accoutumée (▷ page 89).

### Rétroviseurs à commutation jour/nuit automatique

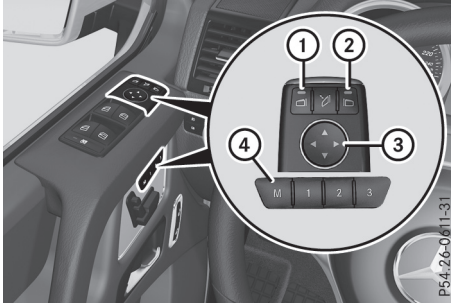
Le rétroviseur intérieur et le rétroviseur extérieur côté conducteur passent automatiquement en position nuit lorsque

- le contact est mis et que
  - la lumière incidente des projecteurs des véhicules qui suivent atteint le capteur qui se trouve dans le rétroviseur intérieur
- i** Les rétroviseurs ne passent pas sur la position nuit lorsque la marche arrière est engagée ou que l'éclairage intérieur est allumé.

### Position « marche arrière » du rétroviseur extérieur côté passager

#### Réglage/mémorisation de la position « marche arrière » du rétroviseur extérieur côté passager

##### Par l'intermédiaire de la marche arrière



- ① Rétroviseur extérieur gauche
- ② Rétroviseur extérieur droit
- ③ Touche de réglage
- ④ Touche de mémorisation des réglages

Vous pouvez régler le rétroviseur extérieur côté passager de manière à voir la roue arrière côté passager dès que vous engagez la marche arrière. Vous pouvez mémoriser ce réglage.

- ▶ Assurez-vous que le véhicule est à l'arrêt et que la clé se trouve en position **2** (▷ page 112) dans le contacteur d'allumage.
- ▶ Appuyez sur la touche ② de sélection du rétroviseur extérieur côté passager.
- ▶ Engagez la marche arrière. Le rétroviseur extérieur côté passager se met dans la position « marche arrière » telle qu'elle a été réglée précédemment.
- ▶ Réglez le rétroviseur extérieur avec la touche de réglage ③ de manière à voir la roue arrière et le bord du trottoir. La position « marche arrière » est mémorisée.

**i** Le rétroviseur extérieur côté passager revient en position de marche lorsque vous mettez la boîte de vitesses sur une autre position.

#### Avec la touche de mémorisation des réglages

Vous pouvez régler le rétroviseur extérieur côté passager de manière à voir la roue arrière côté passager dès que vous engagez la marche

arrière. Vous pouvez mémoriser cette position à l'aide de la touche de mémorisation des réglages **M** ④.

- ▶ Assurez-vous que la clé se trouve en position **2** dans le contacteur d'allumage (▷ page 112).
- ▶ Lorsque le rétroviseur extérieur côté passager est sélectionné, réglez le rétroviseur extérieur avec la touche de réglage ③. La roue arrière et le bord du trottoir doivent être visibles dans le rétroviseur.
- ▶ Appuyez sur la touche de mémorisation des réglages **M** ④, puis appuyez sur n'importe quel côté de la touche de réglage ③ dans les 3 secondes qui suivent. Si le rétroviseur extérieur ne bouge pas, cela signifie que la position est mémorisée.
- ▶ Si le rétroviseur extérieur bouge, répétez la procédure.

#### Rappel de la position « marche arrière » du rétroviseur extérieur côté passager

- ▶ Tournez la clé en position **2** dans le contacteur d'allumage (▷ page 112).
- ▶ Sélectionnez le rétroviseur extérieur côté passager avec la touche ②.
- ▶ Engagez la marche arrière. Le rétroviseur extérieur côté passager pivote jusqu'à la position « marche arrière » mémorisée.

Le rétroviseur extérieur côté passager revient dans sa position initiale

- dès que vous roulez à plus de 9 mph (15 km/h)
- si vous appuyez sur la touche ① de sélection du rétroviseur extérieur côté conducteur

### Fonctions Mémoires

#### Mémorisation des réglages

##### **⚠ ATTENTION**

Si vous rappelez les réglages mémorisés côté conducteur pendant la marche, les mouvements que vous faites pour le réglage peuvent vous faire perdre le contrôle du véhicule. Il y a risque d'accident.

Rappelez les réglages mémorisés côté conducteur uniquement lorsque le véhicule est à l'arrêt.

#### ATTENTION

Lorsque la fonction Mémoires règle le siège ou le volant, vous et les autres occupants du véhicule, notamment les enfants, risquez d'être coincés. Il y a risque de blessure.

Veillez à ce que personne ne se trouve avec une partie de son corps dans l'espace de manœuvre du siège ou du volant pendant la procédure de réglage de la fonction Mémoires. Si quelqu'un est coincé, relâchez immédiatement la touche de position mémoire de la fonction Mémoires. La procédure de réglage s'arrête.

#### ATTENTION

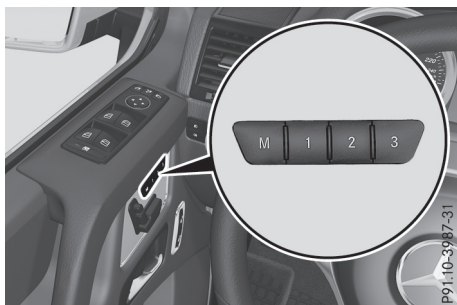
Si des enfants activent la fonction Mémoires, il risquent de se coincer, notamment s'ils sont sans surveillance. Il y a risque de blessure.

Lorsque vous quittez le véhicule, prenez toujours la clé avec vous et verrouillez le véhicule. Ne laissez jamais des enfants sans surveillance à l'intérieur du véhicule.

La fonction Mémoires vous permet de mémoriser jusqu'à 3 réglages différents, par exemple pour 3 personnes différentes.

Une position mémoire permet de mémoriser les réglages suivants :

- Position du siège, du dossier et de l'appuie-tête
- Côté conducteur : position du volant
- Côté conducteur : position du rétroviseur extérieur côté conducteur et côté passager



- ▶ Assurez-vous que la clé se trouve en position **2** (▷ page 112) dans le contacteur d'allumage ou que la porte correspondante est ouverte.
- ▶ Réglez le siège (▷ page 83) et l'appuie-tête (▷ page 83).
- ▶ Du côté conducteur, réglez le volant (▷ page 87) et les rétroviseurs extérieurs (▷ page 89).
- ▶ Appuyez sur la touche de mémorisation des réglages **M**.
- ▶ Appuyez ensuite sur une des touches de mémorisation **1**, **2** ou **3** dans les 3 secondes qui suivent. Les réglages sont mémorisés dans la position mémoire sélectionnée.

#### Rappel des réglages mémorisés

- ❗ Pour ramener le siège de la position couchette à une position mémorisée, redressez d'abord le dossier à l'aide de la touche de réglage du siège. Sinon, le siège pourrait être endommagé.
- ▶ Appuyez sur la touche de mémorisation **1**, **2** ou **3** jusqu'à ce que le siège, l'appuie-tête, le volant et les rétroviseurs aient repris les positions mémorisées.
- i Si vous relâchez la touche de mémorisation, les réglages sont immédiatement interrompus.

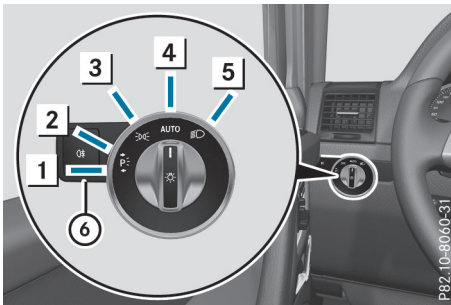
## Eclairage extérieur

### Remarques générales

Uniquement pour les Etats-Unis : si vous souhaitez rouler sans éclairage extérieur pendant la journée, désactivez la fonction **Eclairage de jour** dans l'ordinateur de bord (▷ page 180).

### Commutateur d'éclairage

#### Utilisation



- 1 Feux de stationnement gauches
- 2 Feux de stationnement droits
- 3 Feux de position, feux d'encombrement, éclairage de la plaque d'immatriculation et éclairage des instruments
- 4 Eclairage extérieur automatique commandé par le capteur de luminosité
- 5 Feux de croisement/feux de route
- 6 Feu antibrouillard arrière

Si vous entendez un signal d'alerte lorsque vous quittez le véhicule, cela peut signifier que l'éclairage est allumé.

- ▶ Tournez le commutateur d'éclairage sur **AUTO**.

L'éclairage extérieur (à l'exception des feux de position/feux de stationnement) s'éteint automatiquement lorsque

- vous retirez la clé du contacteur d'allumage
- vous ouvrez la porte du conducteur alors que la clé se trouve en position **0** dans le contacteur d'allumage

### Feux de croisement

#### ⚠ ATTENTION

Lorsque le commutateur d'éclairage se trouve sur **AUTO**, les feux de croisement ne s'allument pas automatiquement en cas de brouillard, de chutes de neige ou d'intempéries pouvant gêner la visibilité (embruns, par exemple). Il y a risque d'accident.

Tournez le commutateur d'éclairage sur



Les feux de position et les feux de croisement s'allument lorsque le contact est mis et que le commutateur d'éclairage se trouve sur même si le capteur de luminosité n'est pas en mesure de reconnaître l'obscurité. Cela est particulièrement utile en cas de brouillard ou de précipitations.

- ▶ **Allumage des feux de croisement:** tournez la clé en position **2** dans le contacteur d'allumage ou démarrez le moteur.

- ▶ Tournez le commutateur d'éclairage sur .

Le voyant vert qui se trouve sur le combiné d'instruments s'allume.

### Eclairage de jour

#### Eclairage de jour au Canada

Au Canada, la fonction « Eclairage de jour » est prescrite par la loi. Par conséquent, vous ne pouvez pas la désactiver.

- ▶ Tournez le commutateur d'éclairage sur **AUTO**.


Lorsque le moteur tourne, l'éclairage de jour ou les feux de croisement s'allument en fonction de la luminosité ambiante.

Lorsque les feux de croisement sont allumés, le voyant vert qui se trouve sur le combiné d'instruments est allumé.

Lorsque le moteur tourne et que le véhicule est à l'arrêt, l'éclairage de jour ou les feux de croisement s'éteignent au bout de 3 minutes lorsque vous mettez la boîte de vitesses automatique sur **P** à partir d'une position de marche.

Lorsque le moteur tourne, que le véhicule est à l'arrêt et que la luminosité ambiante est forte, l'éclairage de jour et les feux de position s'allument lorsque vous tournez le commutateur d'éclairage sur .



Lorsque le moteur tourne et que vous tournez le commutateur d'éclairage sur , le réglage manuel a priorité sur l'éclairage de jour.


### Eclairage de jour aux Etats-Unis

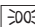

Aux Etats-Unis, l'éclairage de jour est désactivé d'usine.

► **Allumage de l'éclairage de jour:** activez la fonction **Eclairage de jour** par l'intermédiaire de l'ordinateur de bord (▷ page 180).

► Tournez le commutateur d'éclairage sur **AUTO**.

Lorsque le moteur tourne, l'éclairage de jour ou les feux de croisement s'allument en fonction de la luminosité ambiante.


Lorsque les feux de croisement sont allumés, le voyant vert  qui se trouve sur le combiné d'instruments est allumé.

Lorsque le moteur tourne et que vous tournez le commutateur d'éclairage sur  ou sur , le réglage manuel a priorité sur l'éclairage de jour.

### Eclairage extérieur automatique

#### ATTENTION

Lorsque le commutateur d'éclairage se trouve sur **AUTO**, les feux de croisement ne s'allument pas automatiquement en cas de brouillard, de chutes de neige ou d'intempéries pouvant gêner la visibilité (embruns, par exemple). Il y a risque d'accident.

Tournez le commutateur d'éclairage sur .

L'éclairage extérieur automatique est une fonction conçue uniquement pour vous aider. Vous êtes responsable de l'éclairage de votre véhicule.

Le commutateur d'éclairage est réglé par défaut sur **AUTO**.


L'éclairage s'allume et s'éteint automatiquement en fonction de la luminosité ambiante, sauf en cas d'intempéries pouvant gêner la visibilité telles que brouillard, chutes de neige ou embruns.

► **Allumage de l'éclairage extérieur automatique:** tournez le commutateur d'éclairage sur **AUTO**.

Lorsque la clé se trouve en position **1** dans le contacteur d'allumage, les feux de position

s'allument ou s'éteignent automatiquement en fonction de la luminosité ambiante.

Si vous avez activé la fonction **Eclairage de jour** par l'intermédiaire de l'ordinateur de bord, l'éclairage de jour ou les feux de position et les feux de croisement s'allument et s'éteignent automatiquement lorsque le moteur tourne.


Lorsque les feux de croisement sont allumés, le voyant vert  qui se trouve sur le combiné d'instruments s'allume.

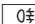
### Feu antibrouillard arrière

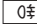
Le feu antibrouillard arrière permet aux autres usagers de mieux repérer votre véhicule en cas de brouillard épais. Lorsque vous utilisez le feu antibrouillard arrière, tenez compte des dispositions légales en vigueur dans le pays où vous vous trouvez.

► **Allumage du feu antibrouillard arrière:**


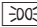

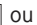
tournez la clé en position **2** dans le contacteur d'allumage ou démarrez le moteur.

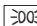
► Tournez le commutateur d'éclairage sur  ou **AUTO**.

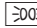
► Appuyez sur la touche .

Le voyant orange  qui se trouve sur le combiné d'instruments s'allume.

### Feux de position

 Si la batterie se décharge fortement, les feux de position ou de stationnement s'éteignent automatiquement afin d'assurer le prochain démarrage du moteur. Immobilisez toujours le véhicule dans un lieu sûr et suffisamment éclairé, conformément aux dispositions légales. Evitez d'utiliser les feux de position  pendant plusieurs heures. Si possible, allumez les feux de stationnement droits  ou gauches .

► **Allumage:** tournez le commutateur d'éclairage sur .

Le voyant vert  qui se trouve sur le combiné d'instruments s'allume.



### Feux de stationnement

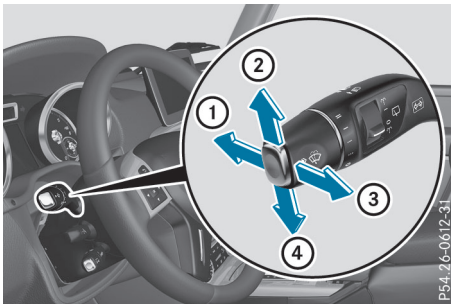
Lorsque vous allumez les feux de stationnement, l'éclairage du véhicule s'allume du côté correspondant.

- ▶ **Allumage des feux de stationnement:** tournez la clé en position **0** dans le contacteur d'allumage ou retirez-la.
- ▶ Tournez le commutateur d'éclairage sur **←P←** (côté gauche du véhicule) ou sur **→P→** (côté droit du véhicule).

### Lave-phares

Les projecteurs sont nettoyés automatiquement lorsque vous actionnez 10 fois la fonction de balayage avec amenée d'eau (> page 100) alors que l'éclairage est allumé et que le moteur tourne. Le dispositif est réinitialisé et le compteur est remis à zéro au moment où vous coupez le contact.

### Commodo



- ① Feux de route
- ② Clignotants droits
- ③ Appel de phares
- ④ Clignotants gauches

- ▶ **Clignotement bref:** actionnez brièvement le commodo dans le sens de la flèche ② ou de la flèche ④ jusqu'au point de résistance. Les clignotants correspondants s'allument 3 fois.
- ▶ **Clignotement continu:** actionnez le commodo dans le sens de la flèche ② ou de la flèche ④ au-delà du point de résistance.
- ▶ **Allumage des feux de route:** tournez le commutateur d'éclairage sur ou sur **AUTO**.

- ▶ Actionnez le commodo dans le sens de la flèche ① au-delà du point de résistance. Sur la position **AUTO**, les feux de route s'allument uniquement dans l'obscurité et lorsque le moteur tourne.

Lorsque les feux de route sont allumés, le voyant bleu qui se trouve sur le combiné d'instruments s'allume.

- ▶ **Extinction des feux de route:** tirez le commodo pour le ramener dans sa position initiale. Le voyant bleu qui se trouve sur le combiné d'instruments s'éteint.
- ▶ **Appel de phares:** tirez le commodo dans le sens de la flèche ③.

### Feux de détresse



- ▶ **Allumage et extinction des feux de détresse:** appuyez sur la touche ①. Lorsque les feux de détresse sont allumés, tous les clignotants s'allument. Si vous allumez les clignotants d'un côté du véhicule par l'intermédiaire du commodo, seuls les clignotants de ce côté du véhicule clignent.

Les feux de détresse s'allument automatiquement lorsque

- un airbag a été déclenché ou
- les rétracteurs de ceinture ont été déclenchés ou
- vous freinez fortement pour arrêter le véhicule, alors que vous roulez à plus de 45 mph (70 km/h)

Les feux de détresse s'éteignent automatiquement lorsque, après un freinage à fond, le véhicule atteint à nouveau une vitesse supérieure à 6 mph (10 km/h).

Les feux de détresse fonctionnent également lorsque le contact est coupé.

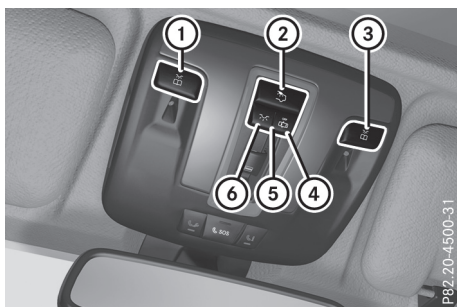
### Désembuage des projecteurs à l'intérieur

Dans certaines conditions climatiques et physiques, de l'humidité peut se former à l'intérieur des projecteurs. Cette humidité ne perturbe pas le fonctionnement des projecteurs.

### Eclairage intérieur

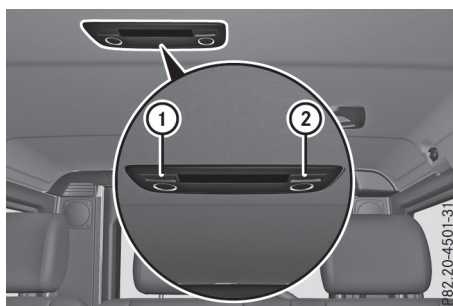
#### Vue d'ensemble de l'éclairage intérieur

#### Unité de commande au plafonnier avant



- ① Allumage et extinction du spot de lecture avant gauche
- ② Allumage et extinction de l'éclairage du compartiment de chargement/plafonnier arrière
- ③ Allumage et extinction du spot de lecture avant droit
- ④ Extinction de l'éclairage intérieur avant/désactivation de la commande automatique de l'éclairage intérieur
- ⑤ Activation de la commande automatique de l'éclairage intérieur
- ⑥ Allumage de l'éclairage intérieur avant

#### Unité de commande au plafonnier arrière



- ① Allumage et extinction du spot de lecture droit
- ② Allumage et extinction du spot de lecture gauche

#### Commande de l'éclairage intérieur

##### Remarques générales

Afin d'éviter que la batterie de votre batterie ne se décharge, les fonctions d'éclairage intérieur sont désactivées automatiquement au bout d'un certain temps, sauf si la clé se trouve en position **2** dans le contacteur d'allumage.

Vous pouvez régler l'intensité de l'éclairage des instruments par l'intermédiaire du variateur qui se trouve sur le combiné d'instruments (▷ page 171).

##### Commande automatique de l'éclairage intérieur

► **Activation:** mettez le contacteur **⑥** en position médiane (▷ page 96).

L'éclairage intérieur s'allume automatiquement au moment où

- vous déverrouillez le véhicule
- vous ouvrez une porte
- vous retirez la clé du contacteur d'allumage

► **Désactivation:** appuyez sur le côté du contacteur **⑥** (▷ page 96).

L'éclairage intérieur reste alors éteint même si

- vous déverrouillez le véhicule
- vous ouvrez une porte
- vous retirez la clé du contacteur d'allumage

L'éclairage intérieur est activé pendant un certain temps après que vous avez retiré la clé du contacteur d'allumage. Cette extinction temporisée peut être activée par l'intermédiaire de l'ordinateur de bord (▷ page 181).

Le plafonnier avant s'allume lorsque vous ouvrez une porte avant, le plafonnier arrière lorsque vous ouvrez une porte arrière. En outre, l'éclairage d'accès s'allume.

- i** Si une porte reste ouverte et que la clé ne se trouve pas dans le contacteur d'allumage, l'éclairage intérieur s'éteint après un court instant.

## Remplacement des ampoules

### Consignes de sécurité importantes

#### DANGER

Les ampoules au xénon sont alimentées par une tension très élevée. Si vous touchez les contacts électriques des ampoules au xénon lorsque vous enlevez le couvercle des feux, vous pouvez recevoir une décharge électrique. Il y a danger de mort.

Ne touchez jamais les composants ou les contacts électriques des ampoules au xénon. Confiez toujours les interventions sur les ampoules au xénon à un atelier qualifié.

#### ATTENTION

Les ampoules, feux et fiches peuvent devenir brûlants pendant leur utilisation. Lorsque vous remplacez une ampoule, vous risquez de vous brûler au contact de ces composants. Il y a risque de blessure.

Laissez ces composants refroidir avant de remplacer une ampoule.

N'utilisez pas d'ampoules tombées à terre ou dont le verre est rayé.

L'ampoule risque d'éclater lorsque

- vous la touchez
- elle est très chaude
- vous la laissez tomber
- vous la rayez ou la fêlez

Ne montez les ampoules que dans des feux hermétiques adaptés. Utilisez uniquement des

ampoules de rechange de même type et de la tension requise.

Les taches sur le verre des ampoules diminuent leur durée de vie. Ne saisissez pas l'ampoule à mains nues. Si nécessaire, nettoyez l'ampoule avec de l'alcool lorsqu'elle est froide et essuyez-la avec un chiffon non pelucheux.

Protégez les ampoules de l'humidité lorsqu'elles sont allumées. Ne mettez pas les ampoules en contact avec un liquide.

**Ampoules au xénon et modules LED:** outre les ampoules au xénon, vous ne pouvez pas remplacer les modules LED vous-même.

Confiez le remplacement des ampoules des feux suivants à un atelier qualifié :

- 3e feu stop
- Clignotants additionnels dans les rétroviseurs extérieurs
- Feux de route/feux de croisement (projecteurs au xénon)
- Eclairage de jour
- Éclairage de la plaque d'immatriculation
- Feux de position/feux de stationnement
- Feux de position latéraux

- i** Certains segments des diodes électroluminescentes de l'éclairage de la plaque d'immatriculation peuvent être défectueux sans qu'un message n'apparaisse sur le visuel multifonction. Contrôlez régulièrement l'éclairage de la plaque d'immatriculation. Si nécessaire, adressez-vous à un atelier qualifié.

Vous pouvez remplacer les ampoules des feux suivants :

- Clignotants (avant)
- Feux stop/feux arrière
- Clignotants (arrière)
- Feux arrière/feux de stationnement
- Feux de recul
- Feu antibrouillard arrière

Ne remplacez que les ampoules indiquées (▷ page 98). Faites remplacer les ampoules que vous ne pouvez pas remplacer vous-même par un atelier qualifié.

Si vous avez besoin d'aide pour le remplacement des ampoules, adressez-vous à un atelier qualifié.

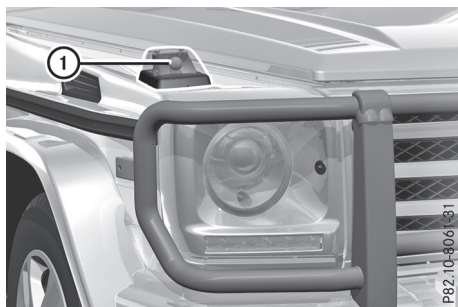
Si l'ampoule neuve ne s'allume pas non plus, rendez-vous dans un atelier qualifié.

Les projecteurs et la signalisation jouent un rôle essentiel dans la sécurité du véhicule. Veillez par conséquent à ce que toutes les ampoules soient toujours en bon état. Faites contrôler régulièrement le réglage des projecteurs.

### Vue d'ensemble des types d'ampoules

#### Ampoules avant

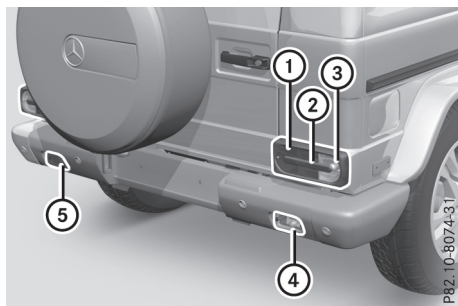
Vous pouvez remplacer les ampoules des feux suivants. Vous trouverez les indications relatives aux types d'ampoules dans la légende.



- ① Clignotant : 1156 NA

#### Ampoules arrière

Vous pouvez remplacer les ampoules des feux suivants. Vous trouverez les indications relatives aux types d'ampoules dans la légende.

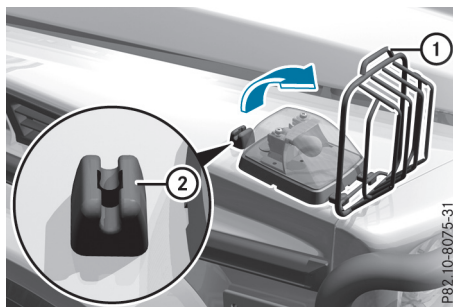


- ① Feu arrière/feu de stationnement : W 5 W  
 ② Feu stop/feu arrière : P 21/5 W  
 ③ Clignotant : PY 21 W  
 ④ Feu de recul : P 21 W  
 ⑤ Feu antibrouillard arrière : P 21 W

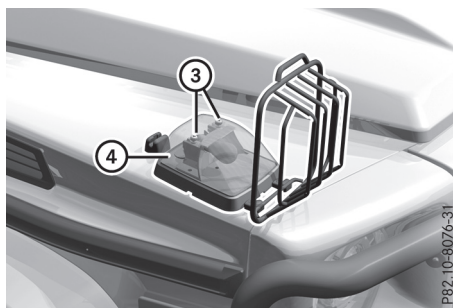
### Remplacement des ampoules avant

#### Clignotants

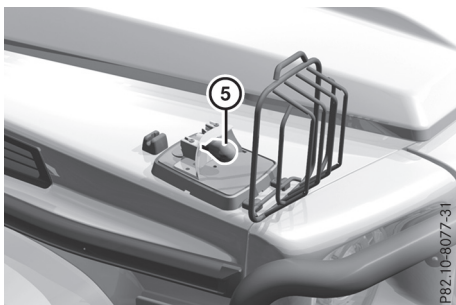
- ❗ S'assurer que la grille de protection ne frappe aucune des surfaces peintes. Autrement, la peinture risque d'être endommagée.
- ❗ Ne serrez pas les vis trop fort. Sinon, vous risquez d'endommager le diffuseur.



- ▶ Eteignez le système d'éclairage.
- ▶ **Véhicules Mercedes-AMG:** sortez la grille de protection ① de sa fixation ② en la tirant dans le sens de la flèche et relevez-la.



- ▶ Dévissez les vis ③.
- ▶ Retirez le diffuseur ④.

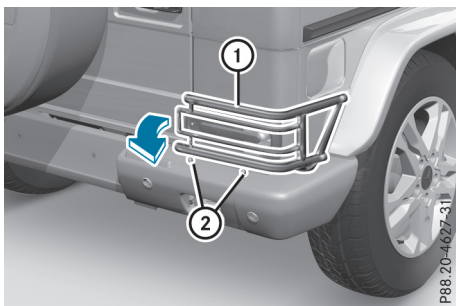


- ▶ Appuyez légèrement sur l'ampoule ⑤, puis tournez-la vers la gauche pour la retirer de la douille.
- ▶ Mettez l'ampoule neuve en place dans la douille, appuyez légèrement dessus et tournez-la vers la droite jusqu'à ce qu'elle s'enclenche.
- ▶ Remettez le diffuseur ④ en place.
- ▶ Revissez les vis ③.
- ▶ **Véhicules Mercedes-AMG:** rabattez la grille de protection ① et enclenchez-la dans la fixation ②.

### Remplacement des lampes arrière

#### Grille de protection (véhicules Mercedes-AMG)

- ❗ S'assurer que la grille de protection ne frappe aucune des surfaces peintes. Autrement, la peinture risque d'être endommagée.

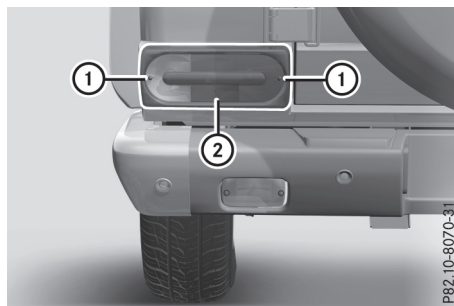


**Véhicules Mercedes-AMG:** avant de pouvoir remplacer les ampoules des blocs optiques arrière, vous devez retirer la grille de protection.

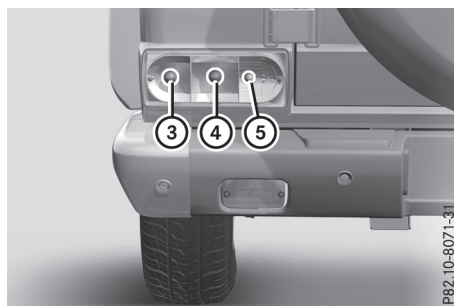
- ▶ Dévissez les vis ②.
- ▶ Faites pivoter la grille de protection ① vers la droite.
- ▶ Après avoir remplacé les ampoules, faites pivoter la grille de protection ① vers la gauche.
- ▶ Revissez les vis ②.

#### Feux arrière

- ❗ Lorsque vous posez le diffuseur, veillez à ce que le joint soit bien positionné.
- ❗ Ne serrez pas les vis trop fort. Sinon, vous risquez d'endommager le diffuseur.



- ▶ Eteignez le système d'éclairage.
- ▶ Dévissez les vis ①.
- ▶ Retirez le diffuseur ②.



- ③ Clignotant
- ④ Feu stop/feu arrière
- ⑤ Feu arrière/feu de stationnement
- ▶ Appuyez légèrement sur l'ampoule correspondante, puis tournez-la vers la gauche pour la retirer de la douille.
- ▶ Mettez l'ampoule neuve en place dans la douille, appuyez légèrement dessus et tour-

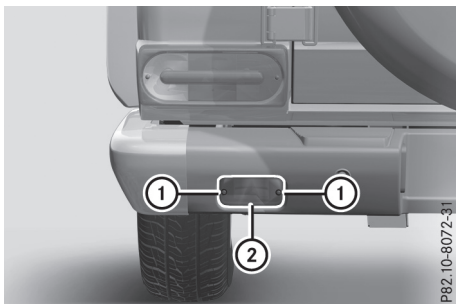


nez-la vers la droite jusqu'à ce qu'elle s'enclenche.

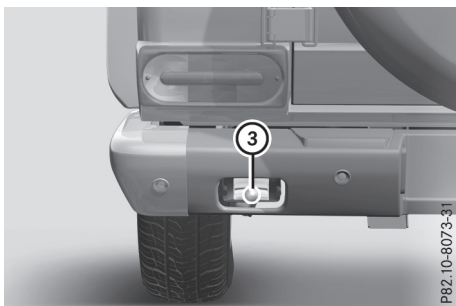
- ▶ Remettez le diffuseur ② en place.
- ▶ Serrez les vis ①.
- ▶ **Véhicules Mercedes-AMG:** fixez la grille de protection (▷ page 99).

### Feux de recul/feu antibrouillard arrière

- ! Ne serrez pas les vis trop fort. Sinon, vous risquez d'endommager le diffuseur.



- ▶ Eteignez le système d'éclairage.
- ▶ Dévissez les vis ①.
- ▶ Retirez le diffuseur ②.



- ▶ Appuyez légèrement sur l'ampoule ③, puis tournez-la vers la gauche pour la retirer de la douille.
- ▶ Mettez l'ampoule neuve en place dans la douille, appuyez légèrement dessus et tournez-la vers la droite jusqu'à ce qu'elle s'enclenche.
- ▶ Remettez le diffuseur ② en place.
- ▶ Serrez les vis ①.

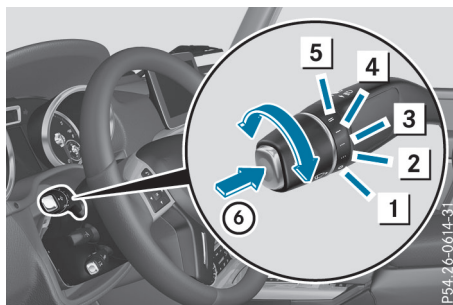
## Essuie-glaces

### Mise en marche et arrêt des essuie-glaces

- ! N'utilisez pas les essuie-glaces lorsque le pare-brise/la lunette arrière est sec/sèche car cela risque d'endommager les balais d'essuie-glace. En outre, la saleté qui s'est accumulée sur le pare-brise/la lunette arrière risque de le/la rayer en cas de balayage à sec. Si l'utilisation des essuie-glaces par temps sec s'avère nécessaire, effectuez toujours des cycles de balayage avec amenée d'eau.

- ! Si les essuie-glaces laissent des stries sur le pare-brise/la lunette arrière après un passage dans une station de lavage, cela peut être dû à la présence de cire ou d'autres dépôts. Effectuez un cycle de balayage avec amenée d'eau pour nettoyer le pare-brise/la lunette arrière après un passage dans une station de lavage automatique.

- ! Balayage intermittent avec capteur de pluie: suite à des effets optiques et lorsque le pare-brise est encrassé par temps sec, les essuie-glaces peuvent se mettre en marche de façon intempestive. Dès lors, les raclettes des balais d'essuie-glace ou le pare-brise pourraient être endommagés. Par conséquent, ne mettez pas les essuie-glaces en marche par temps sec.



- |   |     |                                |
|---|-----|--------------------------------|
| 1 | 0   | Arrêt                          |
| 2 | ... | Balayage intermittent normal   |
| 3 | ... | Balayage intermittent fréquent |
| 4 | —   | Balayage continu lent          |
| 5 | ==  | Balayage continu rapide        |
| 6 | ☔   | Balayage unique                |
|   | ☔   | Balayage avec amenée d'eau     |

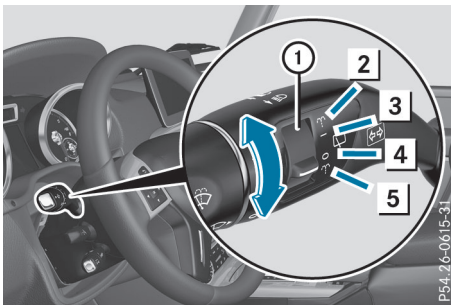
- ▶ Mettez le contact.
- ▶ Tournez le commodo sur la position correspondante.

Sur [•••] ou [••••], la fréquence des cycles de balayage s'adapte automatiquement à l'importance des précipitations. Sur [•••••], le capteur de pluie est plus sensible que sur la position [•••], d'où une fréquence de balayage plus élevée.

Le balayage intermittent s'interrompt lorsque vous arrêtez le véhicule et que vous ouvrez une porte avant. Cela permet d'éviter que les personnes qui montent à bord ou descendent du véhicule ne soient aspergées par inadvertance. Le balayage intermittent reprend lorsque toutes les portes sont refermées et que

- vous mettez la boîte de vitesses automatique sur **D** (position de marche) ou sur **R** (marche arrière) ou
- vous modifiez le réglage des essuie-glaces par l'intermédiaire du commodo

### Mise en marche et arrêt de l'essuie-glace arrière



- 1 [ ] Commutateur
- 2 [ ] Balayage avec amenée d'eau
- 3 | Mise en marche du balayage intermittent
- 4 0 Arrêt du balayage intermittent
- 5 [ ] Balayage avec amenée d'eau

- ▶ Tournez la clé en position 1 ou 2 dans le contacteur d'allumage.
- ▶ Tournez le commutateur 1 intégré au commodo sur la position correspondante. Un symbole apparaît sur le combiné d'instruments lorsque l'essuie-glace arrière est en marche.

L'essuie-glace arrière se met automatiquement en marche si vous mettez la boîte de vitesses automatique sur **R** alors que l'essuie-glace avant est en marche.

### Remplacement des balais d'essuie-glace

#### Consignes de sécurité importantes

##### ⚠ ATTENTION

Si les essuie-glaces se mettent en marche lors du remplacement des balais d'essuie-glace, vous risquez d'être coincé par le bras d'essuie-glace. Il y a risque de blessure.

Veillez à toujours arrêter les essuie-glaces et couper le contact avant de remplacer les balais d'essuie-glace.

❗ Saisissez les essuie-glaces uniquement par la fixation qui se trouve sur le bras d'essuie-glace afin de ne pas endommager les balais d'essuie-glace.

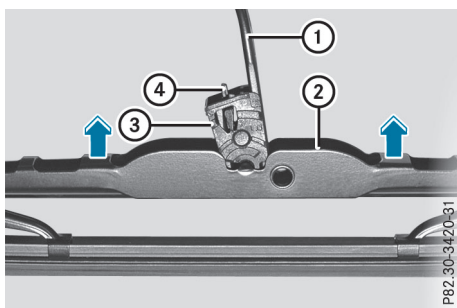
❗ N'ouvrez en aucun cas le capot tant qu'un bras d'essuie-glace est écarté du pare-brise. Ne rabattez en aucun cas le bras d'essuie-glace sur le pare-brise/la lunette arrière tant qu'un balai d'essuie-glace n'est pas monté.

Tenez le bras d'essuie-glace lorsque vous remplacez le balai d'essuie-glace. Si vous relâchez le bras d'essuie-glace alors qu'aucun balai d'essuie-glace n'est monté et qu'il retombe sur le pare-brise, celui-ci peut être endommagé par le choc.

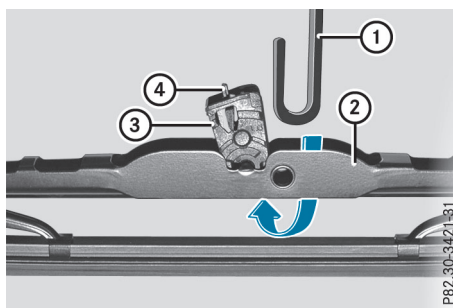
Mercedes-Benz vous recommande de confier le changement des balais d'essuie-glace à un atelier qualifié.



## Dépose du balai d'essuie-glace



## Pose du balai d'essuie-glace



- ▶ Retirez la clé du contacteur d'allumage.
- ▶ Ecartez le bras d'essuie-glace ① de la vitre jusqu'à encliquetage.
- ▶ Mettez le balai ② en travers.
- ▶ Appuyez sur le ressort de sécurité ④.
- ▶ Déposez le balai ② avec l'articulation ③ du bras d'essuie-glace ①.

- ▶ Glissez le bras d'essuie-glace ① dans le balai neuf ② avec l'articulation ③.
- ▶ Verrouillez le ressort de sécurité ④ dans l'extrémité du bras d'essuie-glace.
- ▶ Vérifiez que le balai ② est bien fixé.
- ▶ Rabattez le bras d'essuie-glace ① sur la vitre.

## Problèmes relatifs aux essuie-glaces

Problèmes	Causes et conséquences possibles et ► Solutions
L'essuie-glace est bloqué.	Des feuilles ou de la neige, par exemple, bloquent le mouvement de l'essuie-glace. Le moteur des essuie-glaces s'est arrêté. <ul style="list-style-type: none"> <li>▶ Arrêtez le moteur.</li> <li>▶ Retirez la clé du contacteur d'allumage.</li> <li>▶ Éliminez la cause du blocage.</li> <li>▶ Remettez l'essuie-glace en marche.</li> </ul>
L'essuie-glace ne fonctionne plus.	Le moteur des essuie-glaces est défectueux. <ul style="list-style-type: none"> <li>▶ Tournez le commodo sur une autre vitesse de balayage.</li> <li>▶ Faites contrôler l'essuie-glace par un atelier qualifié.</li> </ul>
Le liquide de lave-glace qui sort des gicleurs n'est plus projeté au centre du pare-brise.	Les gicleurs se sont déplacés. <ul style="list-style-type: none"> <li>▶ Faites régler les gicleurs par un atelier qualifié.</li> </ul>

## Vue d'ensemble du système de climatisation

### Remarques générales

Veillez respecter les réglages recommandés qui sont décrits dans les pages suivantes. Sinon, les vitres risquent de se couvrir de buée.

Pour que les vitres ne se couvrent pas de buée,

- n'arrêtez que brièvement la climatisation
- ne mettez le recyclage d'air en marche que pour une courte durée
- activez la fonction de refroidissement avec déshumidification de l'air
- activez si nécessaire la fonction de dégivrage du pare-brise pour une courte durée

Le système de climatisation régule la température ainsi que l'humidité de l'air dans l'habitacle et filtre l'air.

Vous pouvez activer la fonction de refroidissement avec déshumidification de l'air uniquement lorsque le moteur tourne. Elle fonctionne de manière optimale uniquement si les vitres latérales et le toit ouvrant sont fermés.

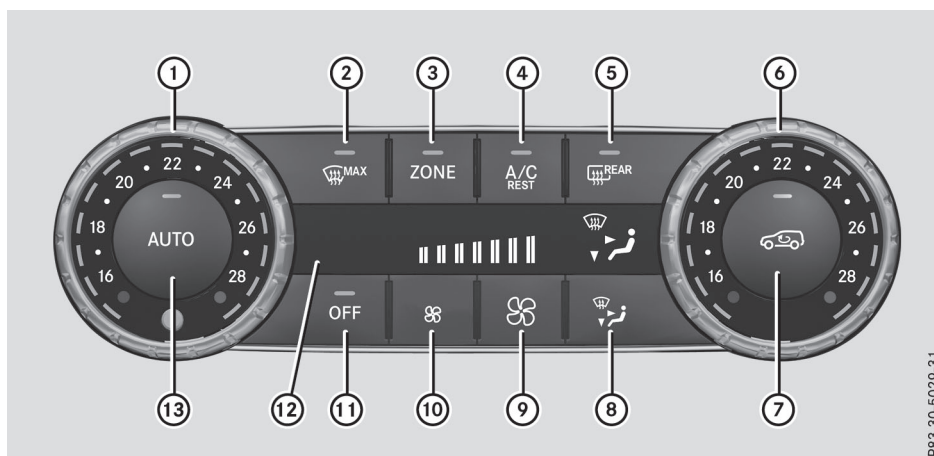
Si le toit reste ouvert pendant une durée prolongée, la climatisation ne peut plus assurer un confort optimal. Réglez la température manuellement lorsque le toit ouvrant est ouvert.

Vous ne pouvez activer ou désactiver la fonction d'utilisation de la chaleur résiduelle que lorsque le contact est coupé (▷ page 109).

Le filtre intégré retient la plus grande partie des particules de poussière et la totalité du pollen des fleurs. L'encrassement du filtre réduit la quantité d'air pouvant ventiler l'habitacle. En fonction des conditions d'utilisation et des conditions environnementales, l'intervalle de remplacement du filtre peut être plus court que l'intervalle prescrit.

- i** Par temps chaud, ventilez le véhicule pendant un court instant, par exemple avec l'ouverture confort (▷ page 76). Cela accélère le refroidissement et la température souhaitée dans l'habitacle sera ainsi atteinte plus rapidement.

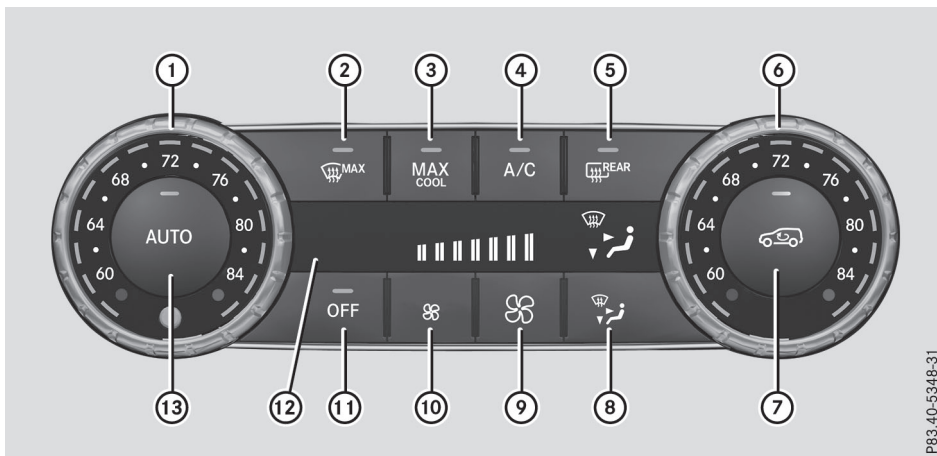
### Unité de commande du climatiseur automatique THERMATIC (2 zones)



Unité de commande (uniquement pour le Canada)

- ① Réglage de la température, côté gauche (▷ page 106)
- ② Dégivrage du pare-brise (▷ page 107)
- ③ Activation et désactivation de la fonction ZONE (▷ page 107)
- ④ Mise en marche et arrêt du refroidissement avec déshumidification de l'air (▷ page 105)  
Mise en marche et arrêt du système d'utilisation de la chaleur résiduelle (▷ page 109)

- ⑤ Mise en marche et arrêt du chauffage de la lunette arrière (▷ page 108)
- ⑥ Réglage de la température, côté droit (▷ page 106)
- ⑦ Mise en marche et arrêt du recyclage d'air (▷ page 109)
- ⑧ Réglage de la répartition d'air (▷ page 107)
- ⑨ Augmentation du débit d'air (▷ page 107)
- ⑩ Diminution du débit d'air (▷ page 107)
- ⑪ Mise en marche et arrêt de la climatisation (▷ page 105)
- ⑫ Visuel
- ⑬ Régulation automatique de la climatisation (▷ page 106)



P83.40-5348-31

Unité de commande (uniquement pour les Etats-Unis)

- ① Réglage de la température, côté gauche (▷ page 106)
- ② Dégivrage du pare-brise (▷ page 107)
- ③ Mise en marche et arrêt du refroidissement maximal MAX COOL (▷ page 107)
- ④ Mise en marche et arrêt du refroidissement avec déshumidification de l'air (▷ page 105)  
Mise en marche et arrêt du système d'utilisation de la chaleur résiduelle (▷ page 109)
- ⑤ Mise en marche et arrêt du chauffage de la lunette arrière (▷ page 108)
- ⑥ Réglage de la température, côté droit (▷ page 106)
- ⑦ Mise en marche et arrêt du recyclage d'air (▷ page 109)
- ⑧ Réglage de la répartition d'air (▷ page 107)
- ⑨ Augmentation du débit d'air (▷ page 107)
- ⑩ Diminution du débit d'air (▷ page 107)
- ⑪ Mise en marche et arrêt de la climatisation (▷ page 105)
- ⑫ Visuel
- ⑬ Régulation automatique de la climatisation (▷ page 106)

### Informations relatives à l'utilisation du climatiseur automatique THERMATIC

#### Utilisation optimale du climatiseur automatique

Vous trouverez ci-après quelques remarques et recommandations pour utiliser le climatiseur automatique THERMATIC de manière optimale.

- Mettez la climatisation en marche à l'aide des touches **AUTO** et **A/C** ou **AUTO** et **A/C**. Les voyants incorporés aux touches **AUTO** et **A/C** ou **AUTO** et **A/C** s'allument.
- Réglez la température sur 72 °F (22 °C).
- N'utilisez la fonction de dégivrage du pare-brise que pour une courte durée, jusqu'à ce que le pare-brise soit dégagé.
- N'utilisez la fonction de recyclage d'air que pour une courte durée, par exemple en cas de mauvaises odeurs extérieures ou dans les tunnels. Sinon, les vitres pourraient se couvrir de buée étant donné qu'il n'y a pas d'apport d'air frais en mode de recyclage d'air.

#### Fonction ECO de démarrage et d'arrêt automatiques du moteur

Pendant l'arrêt automatique du moteur par l'intermédiaire de la fonction ECO de démarrage et d'arrêt automatiques du moteur, vous ne disposez que d'une puissance de climatisation réduite. Si vous avez besoin de toute la puissance de climatisation, vous pouvez désactiver

la fonction ECO de démarrage et d'arrêt automatiques du moteur par l'intermédiaire de la touche ECO (▷ page 115).

#### Commande du système de climatisation

##### Mise en marche et arrêt de la climatisation

#### Remarques générales

Lorsque vous arrêtez la climatisation, l'arrivée et la circulation d'air sont interrompues. Les vitres risquent de se couvrir de buée. Par conséquent, n'arrêtez la climatisation que pour une courte durée.

Pour mettre en marche la climatisation, utilisez de préférence la touche **AUTO** (▷ page 106).

#### Mise en marche et arrêt

- ▶ Tournez la clé en position **2** (▷ page 112) dans le contacteur d'allumage.
- ▶ **Mise en marche:** appuyez sur la touche **AUTO**.  
Le voyant incorporé à la touche **AUTO** s'allume. Le débit et la répartition d'air sont réglés automatiquement.
- ▶ **Arrêt:** appuyez sur la touche **OFF**.  
Le voyant incorporé à la touche **OFF** s'allume.

#### Mise en marche et arrêt du refroidissement avec déshumidification de l'air





##### Remarques générales

Lorsque vous désactivez la fonction de refroidissement avec déshumidification de l'air, l'air intérieur du véhicule n'est plus refroidi par temps chaud. En outre, l'air intérieur n'est plus déshumidifié. Les vitres risquent alors de se couvrir plus rapidement de buée. Par conséquent, ne désactivez la fonction de refroidissement avec déshumidification de l'air que brièvement.

Vous pouvez activer la fonction de refroidissement avec déshumidification de l'air dès que le moteur tourne.



L'air à l'intérieur du véhicule est refroidi et déshumidifié en fonction de la température sélectionnée. En mode refroidissement, de l'eau de condensation peut s'écouler sous le véhicule. Ceci est normal et n'indique pas un défaut.

### Mise en marche et arrêt

- ▶ **Mise en marche:** appuyez sur la touche . Le voyant incorporé à la touche  s'allume.
- ▶ **Arrêt:** appuyez sur la touche . Le voyant incorporé à la touche  s'éteint. Le refroidissement avec déshumidification de l'air s'arrête au bout d'un certain temps.

### Problèmes relatifs à la fonction de refroidissement avec déshumidification de l'air

- ❗ Si vous ne pouvez plus mettre en marche le refroidissement avec déshumidification de l'air, il se peut que le système de climatisation ait perdu du liquide de refroidissement. Faites contrôler le refroidissement avec déshumidification de l'air par un atelier qualifié.

Problèmes	Causes et conséquences possibles et ► Solutions
Le voyant incorporé à la touche  ou à la touche  clignote 3 fois ou reste éteint. Le refroidissement avec déshumidification de l'air ne peut plus être enclenché.	Le refroidissement avec déshumidification de l'air est arrêté en raison d'une panne. ► Rendez-vous dans un atelier qualifié.



### Régulation automatique de la climatisation


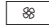



#### Remarques générales

En mode automatique, la température réglée est maintenue constante. La température de l'air entrant ainsi que le débit et la répartition d'air sont modifiés automatiquement.

Le mode automatique fonctionne de manière optimale lorsque la fonction de refroidissement avec déshumidification de l'air est activée. Au besoin, vous pouvez arrêter le refroidissement avec déshumidification de l'air.

#### Régulation automatique

- ▶ Tournez la clé en position **2** (▷ page 112) dans le contacteur d'allumage.
- ▶ Réglez la température souhaitée.
- ▶ **Activation:** appuyez sur la touche . Le voyant incorporé à la touche  s'allume. La régulation automatique du débit et de la répartition d'air est activée.

- ▶ **Désactivation:** appuyez sur la touche . ou
- ▶ Appuyez sur la touche  ou la touche . Le voyant incorporé à la touche  s'éteint.
- ▶ **Passage au mode manuel:** appuyez sur la touche .

### Réglage de la température

Vous pouvez régler la température séparément côté conducteur et côté passager.


- ▶ Tournez la clé en position **2** (▷ page 112) dans le contacteur d'allumage.
- ▶ Réglez le sélecteur **1** ou **6** (▷ page 103) sur la température souhaitée. Modifiez le réglage de la température uniquement par petits paliers. Pour commencer, réglez la température sur 72 °F (22 °C).

### Réglage de la répartition d'air

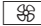

#### Réglages de la répartition d'air

-  Air sortant des buses centrales et latérales
-  Air sortant des buses de plancher
-  Air sortant des buses centrales et latérales et des buses de plancher
-  Air sortant des buses de dégivrage
-  **Uniquement pour le Canada:** air sortant des buses de dégivrage et des buses centrales et latérales
-  Air sortant des buses de dégivrage et des buses de plancher
-  **Uniquement pour le Canada:** air sortant des buses de dégivrage, des buses centrales et des buses de plancher

#### Réglage





- ▶ Tournez la clé en position **2** (▷ page 112) dans le contacteur d'allumage.
- ▶ Appuyez sur la touche  autant de fois qu'il est nécessaire pour que le symbole souhaité apparaisse sur le visuel.

### Réglage du débit d'air

- ▶ Tournez la clé en position **2** (▷ page 112) dans le contacteur d'allumage.
- ▶ **Augmentation:** appuyez sur la touche .
- ▶ **Diminution:** appuyez sur la touche .

**i** Le débit d'air des buses arrière est identique à celui des buses centrales.

### Activation et désactivation de la fonction ZONE

- ▶ **Activation:** appuyez sur la touche . Le voyant incorporé à la touche  s'allume. Le réglage de la température effectué côté conducteur n'est pas repris côté passager ni à l'arrière. La température est réglée séparément pour le côté passager et pour l'arrière.
- ▶ **Désactivation:** appuyez sur la touche . Le voyant incorporé à la touche  s'éteint.

Le réglage de la température effectué côté conducteur est repris côté passager et pour les places arrière.

### Dégivrage du pare-brise

#### Remarques générales

Cette fonction vous permet de dégivrer le pare-brise ou de désembuer le pare-brise et les vitres latérales à l'intérieur du véhicule.


Désactivez la fonction de dégivrage du pare-brise dès que celui-ci est dégagé.

#### Mise en marche et arrêt

- ▶ Tournez la clé en position **2** (▷ page 112) dans le contacteur d'allumage.


- ▶ **Mise en marche:** appuyez sur la touche




Le voyant incorporé à la touche  s'allume.

Le système de climatisation active les fonctions suivantes :




- Refroidissement avec déshumidification de l'air
- Débit d'air élevé
- Température élevée
- Air dirigé sur le pare-brise et les vitres latérales avant
- Arrêt du recyclage d'air

- ▶ **Arrêt:** appuyez sur la touche .

Le voyant incorporé à la touche  s'éteint. Les réglages précédents sont repris. Le refroidissement avec déshumidification de l'air reste en marche. Le recyclage d'air reste arrêté.

### Mise en marche et arrêt du refroidissement maximal MAX COOL

La fonction MAX COOL est uniquement disponible sur les véhicules destinés aux Etats-Unis. La fonction MAX COOL fonctionne uniquement lorsque le moteur tourne.



- **Activation:** appuyez sur la touche . Le voyant incorporé à la touche s'allume.
- **Désactivation:** appuyez sur la touche . Le voyant incorporé à la touche  s'éteint. Les réglages précédents sont repris.

Lorsque vous activez la fonction MAX COOL, vous activez également les fonctions suivantes:

- Refroidissement maximal
- Débit d'air maximal
- Recyclage d'air




### Désembuage des vitres

#### Désembuage des vitres à l'intérieur

- Activez la fonction de refroidissement avec déshumidification de l'air .
- Activez le mode automatique .
- Si les vitres continuent à se couvrir de buée: activez la fonction de dégivrage du pare-brise (> page 107).

**i** Conservez ce réglage uniquement jusqu'à ce que le pare-brise soit dégagé.

#### Désembuage des vitres à l'extérieur

- Mettez les essuie-glaces en marche (> page 100).
- Appuyez sur la touche  jusqu'à ce que le symbole  ou  apparaisse sur le visuel.

**i** Conservez ce réglage uniquement jusqu'à ce que le pare-brise soit dégagé.





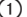
**i** Si vous nettoyez les vitres régulièrement, elles ne se couvrent pas aussi rapidement de buée.


### Mise en marche et arrêt du chauffage du pare-brise

#### **Avertissement**

Enlever toute accumulation de neige ou de glace sur le pare-brise avant de conduire. Autrement, la visibilité peut être réduite, ce qui peut mettre en danger le conducteur et les autres.




- Tournez la clé en position  (> page 112) dans le contacteur d'allumage.
- **Mise en marche:** appuyez sur la touche . Le voyant  s'allume.
- **Arrêt:** appuyez sur la touche . Le voyant  s'éteint.

Le chauffage du pare-brise ne peut pas être mis en marche lorsque la température extérieure dépasse 50 °F (10 °C). Le voyant  s'allume brièvement lors de la tentative de mise en marche, puis s'éteint.

Le chauffage du pare-brise consomme beaucoup de courant. Arrêtez-le par conséquent dès que le pare-brise est dégagé. Le chauffage du pare-brise s'arrête sinon automatiquement au bout de 10 minutes de fonctionnement.

Si vous mettez le chauffage du pare-brise en marche 4 fois de suite, il s'arrête automatiquement après seulement 5 minutes.

Si la tension de la batterie est faible et que le nombre de consommateurs électriques en marche est trop important, le voyant  clignote. Le chauffage du pare-brise s'arrête automatiquement au bout de 30 secondes.

### Mise en marche et arrêt du chauffage de la lunette arrière



#### Remarques générales

Le chauffage de la lunette arrière consomme beaucoup de courant. Arrêtez-le par conséquent dès que la lunette est dégagée. Le chauffage de la lunette arrière s'arrête sinon automatiquement au bout de quelques minutes de fonctionnement.


Lorsque la tension de la batterie est trop basse, il est possible que le chauffage de la lunette arrière s'arrête.



### Mise en marche et arrêt

- ▶ Tournez la clé en position **2** (▷ page 112) dans le contacteur d'allumage.
- ▶ Appuyez sur la touche . Le voyant incorporé à la touche  s'allume ou s'éteint.

### Problèmes relatifs au chauffage de la lunette arrière




Problèmes	Causes et conséquences possibles et ▶ Solutions
Le voyant incorporé à la touche  clignote.	La tension du réseau de bord est trop basse. ▶ Arrêtez les consommateurs qui ne sont pas indispensables (spots de lecture, éclairage intérieur ou chauffage de siège, par exemple).
Le chauffage de la lunette arrière s'est arrêté trop tôt ou ne peut pas être mis en marche.	La batterie n'est pas suffisamment chargée. ▶ Arrêtez les consommateurs qui ne sont pas indispensables (spots de lecture, éclairage intérieur ou chauffage de siège, par exemple).



### Mise en marche et arrêt du recyclage d'air

#### Remarques générales

Les vitres risquent de se couvrir plus rapidement de buée lorsque vous mettez le recyclage d'air en marche, en particulier lorsque la température extérieure est basse. Pour que les vitres ne se couvrent pas de buée, ne mettez le recyclage d'air en marche que pour une courte durée.

#### Mise en marche et arrêt

- ▶ Tournez la clé en position **2** (▷ page 112) dans le contacteur d'allumage.
- ▶ **Mise en marche:** appuyez sur la touche . Le voyant incorporé à la touche  s'allume.
- ▶ **i** Le recyclage d'air se met automatiquement en marche en cas de forte pollution ou de températures extérieures élevées. Le voyant incorporé à la touche  ne s'allume pas lorsque le recyclage d'air se met en marche automatiquement.  
De l'air frais est mélangé à l'air recyclé au bout de 30 minutes environ.

- ▶ **Arrêt:** appuyez sur la touche . Le voyant incorporé à la touche  s'éteint.

- ▶ **i** Le recyclage d'air s'arrête automatiquement
  - au bout de 5 minutes environ lorsque la température extérieure est inférieure à 41 °F environ
  - au bout de 5 minutes environ lorsque le refroidissement avec déshumidification de l'air est arrêté
  - au bout de 30 minutes environ lorsque la température extérieure est supérieure à 41 °F (5 °C) environ

### Mise en marche et arrêt du système d'utilisation de la chaleur résiduelle

#### Remarques générales

La fonction d'utilisation de la chaleur résiduelle est disponible uniquement sur les véhicules destinés au Canada.

Lorsque vous arrêtez le moteur, vous pouvez, avec la chaleur accumulée par celui-ci, chauffer le véhicule pendant une durée pouvant aller jusqu'à 30 minutes. La durée de chauffage dépend de la température réglée pour l'habitacle.

### Mise en marche et arrêt

► Tournez la clé en position **0** (> page 112) dans le contacteur d'allumage et retirez-la.

► **Mise en marche:** appuyez sur la touche



Le voyant incorporé à la touche **A/C REST** s'allume.

**i** La soufflante tourne à faible vitesse, indépendamment du réglage du débit d'air.

**i** Si vous activez la fonction d'utilisation de la chaleur résiduelle alors que la température est élevée, seule la ventilation se met en marche.

► **Arrêt:** appuyez sur la touche **A/C REST**. Le voyant incorporé à la touche **A/C REST** s'éteint.

Le système d'utilisation de la chaleur résiduelle s'arrête automatiquement

- au bout de 30 minutes environ
- lorsque vous mettez le contact
- si la tension de la batterie chute
- si la température du liquide de refroidissement est trop basse

### Buses de ventilation

#### Consignes de sécurité importantes

#### ATTENTION

L'air qui sort des buses de ventilation peut être très chaud ou très froid. A proximité immédiate des buses de ventilation, vous risquez des brûlures ou des engelures. Il y a risque de blessure.

Veillez toujours à ce que tous les occupants se tiennent à une distance suffisante des buses de ventilation. Réglez si nécessaire la répartition d'air de manière à ce que le flux d'air soit dirigé vers une autre partie de l'habitacle.

Pour garantir l'entrée d'air frais dans l'habitacle par l'intermédiaire des buses, tenez compte des remarques suivantes :

- Veillez à ce que les œufs d'entrée d'air entre le capot et le pare-brise soient toujours

débarrassées de tout dépôt, par exemple de glace, de neige ou de feuilles.

- Veillez à ce que, dans l'habitacle, les buses et les grilles d'aération soient toujours dégagées.

**i** Pour bénéficier d'une ventilation presque sans courants d'air, mettez les glissières des buses de ventilation en position médiane.

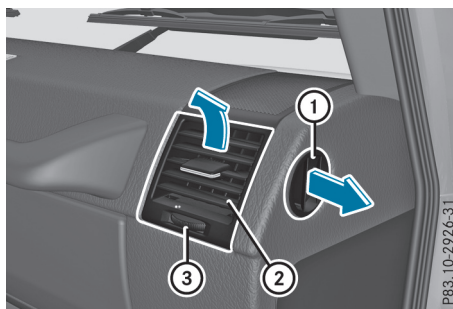
**i** Si, pendant une période prolongée, le climatiseur automatique régule la température à une valeur différente de la température réglée ou si vous sentez des courants d'air, procédez de la manière suivante :

- Ouvrez les buses latérales.
- Ouvrez les buses centrales.
- Ouvrez les buses arrière.
- Réglez la température sur 72 °F (22 °C). Le climatiseur automatique régule la température en fonction de la valeur réglée.

### Réglage des buses de ventilation

Les buses de ventilation se trouvent :

- à gauche et à droite dans la planche de bord
- au centre de la planche de bord
- dans la console centrale arrière



Buses latérales

- ① Buse de dégivrage de la vitre latérale
- ② Buse latérale orientable
- ③ Molette de réglage de la buse latérale

► **Ouverture et fermeture:** tournez la molette de réglage ③ vers la droite ou vers la gauche.

Réglage des buses arrière (voir la notice d'utilisation numérique).

## Consignes de rodage

### Consignes de sécurité importantes

Les capteurs de certains systèmes d'aide à la conduite et systèmes de sécurité active se réinitialisent automatiquement après une certaine distance parcourue (suite à la livraison du véhicule ou à une réparation). Les systèmes n'atteignent leur efficacité maximale qu'une fois le cycle d'initialisation achevé.

Des garnitures et des disques de frein neufs ou de rechange ne permettent d'obtenir un effet de freinage optimal qu'après plusieurs centaines de kilomètres. Vous devez donc compenser l'effet de freinage réduit par une pression accrue sur la pédale de frein.

### Les 1 000 premiers miles (1 500 km)

Plus vous ménagerez le moteur au début, plus vous serez satisfait de ses performances par la suite.

- Parcourez par conséquent les 1 000 premiers miles (1 500 km) en faisant varier la vitesse et le régime moteur.
- Pendant cette période, évitez de solliciter trop fortement le moteur, en roulant à pleins gaz par exemple.
- En cas d'actionnement manuel de la boîte de vitesses, engagez le rapport immédiatement supérieur à temps, au plus tard lorsque l'aiguille du compte-tours se situe entre les  $\frac{2}{3}$  et la zone rouge de l'indicateur du compte-tours.
- Ne descendez pas les rapports manuellement pour freiner le véhicule.
- N'enfoncez pas, si possible, la pédale d'accélérateur au-delà du point de résistance (kick-down).

Consignes de rodage complémentaires pour les véhicules Mercedes-AMG :

- Au cours des 1 000 premiers miles (1 500 km), ne roulez pas à plus de 85 mph (140 km/h).
- Ne faites tourner le moteur au régime maximal de 4 500 tr/min que brièvement.
- Évitez les trajets en tout-terrain avant la 1re vidange d'huile du différentiel devant être effectuée au bout de 2 000 miles (3 000 km).
- Pour les 1 000 premiers miles (1 500 premiers km), sélectionnez de préférence le programme de conduite **C**.

A partir de 1 000 miles (1 500 km), vous pouvez rouler progressivement à pleine vitesse et à des régimes plus élevés.

Tenez également compte de ces consignes de rodage lorsque le moteur ou des éléments de la chaîne cinématique ont été remplacés.

Tenez toujours compte de la vitesse maximale autorisée.

### Différentiels d'essieu (véhicules Mercedes-AMG)

Effectuez une vidange d'huile au bout de 2 000 miles (3 000 km) (phase de rodage) afin de préserver les différentiels d'essieu.

Cette vidange d'huile permet de prolonger la durée de vie des différentiels d'essieu. Confiez la vidange d'huile à un atelier qualifié.

## Conduite

### Consignes de sécurité importantes

#### ATTENTION

Les objets éventuellement posés sur le plancher côté conducteur risquent d'entraver la course des pédales ou de bloquer une pédale si celle-ci est enfoncée. Cela compromet la sécurité de fonctionnement et la sécurité routière du véhicule. Il y a risque d'accident.

Rangez tous les objets en lieu sûr dans le véhicule afin d'éviter qu'ils ne se retrouvent sur le plancher côté conducteur. Veillez à ce que les tapis de sol et les moquettes soient correctement fixés et à ce qu'ils n'entravent pas la course des pédales. Ne superposez pas plusieurs tapis de sol ou plusieurs couches de moquette.

#### ATTENTION

L'utilisation des pédales peut être compromise si vous portez des chaussures inappropriées, par exemple

- des chaussures à semelle compensée
- des chaussures à talons hauts
- des pantoufles

Il y a risque d'accident.

Lorsque vous conduisez, portez toujours des chaussures appropriées afin de pouvoir utiliser les pédales en toute sécurité.

### ⚠ ATTENTION

Si vous coupez le contact pendant la marche, certaines fonctions importantes pour la sécurité ne seront pas disponibles ou ne le seront que de manière limitée. Cela peut concerner la direction assistée et l'assistance de freinage, par exemple. Vous devez alors fournir un effort beaucoup plus important pour diriger et freiner le véhicule. Il y a risque d'accident.

Ne coupez pas le contact pendant la marche.

### ⚠ ATTENTION

Si vous roulez alors que le frein de stationnement n'est pas complètement desserré, celui-ci risque de

- surchauffer et de provoquer un incendie
- ne plus assurer sa fonction de blocage

Il y a risque d'incendie et d'accident. Desserrez complètement le frein de stationnement avant de prendre la route.

**!** Faites chauffer le moteur rapidement et sollicitez sa pleine puissance uniquement lorsqu'il a atteint sa température de service.

Mettez la boîte de vitesses automatique sur la position de marche correspondante uniquement lorsque le véhicule est à l'arrêt.

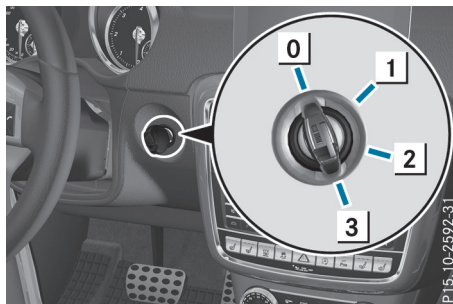
Si vous démarrez le véhicule sur une route glissante, évitez de faire patiner les roues motrices. Vous risquez sinon d'endommager la chaîne cinématique.

**!** Évitez les régimes moteur élevés lorsque le moteur est froid. Sinon, la durée de vie du moteur risque d'être considérablement réduite. Sollicitez la pleine puissance du moteur uniquement lorsqu'il a atteint sa température de service.

**!** **Véhicules Mercedes-AMG:** lorsque la température de l'huile moteur est basse (inférieure à 68 °F (+20 °C)), le régime maximal est limité afin de protéger le moteur. Pour ménager le moteur et prévenir tout désagrément au

niveau du confort, évitez de conduire à pleins gaz lorsque le moteur est froid.

### Positions de la clé



- 0 Retrait de la clé
- 1 Alimentation de certains consommateurs tels que les essuie-glaces
- 2 Contact (alimentation de tous les consommateurs) et position de marche
- 3 Démarrage du moteur

Tous les voyants du combiné d'instruments s'allument au moment où vous mettez le contact. Si un voyant ne s'éteint pas après le démarrage du moteur ou s'allume pendant la marche, voir (▷ page 206).

Si la clé reste en position 0 dans le contacteur d'allumage pendant une période prolongée, elle ne peut plus être tournée dans le contacteur d'allumage. La direction est alors bloquée. Pour la débloquer, retirez la clé et réintroduisez-la dans le contacteur d'allumage.

La direction est bloquée lorsque la clé est retirée du contacteur d'allumage.

- Une fois le moteur arrêté, retirez la clé. Sinon, la batterie de démarrage risque de se décharger.

Si vous ne pouvez pas tourner la clé dans le contacteur d'allumage, il se peut que la batterie de démarrage ne soit pas suffisamment chargée.

- Contrôlez la batterie de démarrage et rechargez-la si nécessaire (▷ page 267).

ou

- Essayez l'aide au démarrage (▷ page 268).

Vous ne pouvez retirer la clé que si

- la clé se trouve en position **0** dans le contacteur d'allumage
- le levier sélecteur de la boîte de vitesses automatique se trouve sur **P**

## Démarrage du moteur

### Consignes de sécurité importantes

#### ATTENTION

Si vous laissez des enfants sans surveillance à l'intérieur du véhicule, ils pourraient

- ouvrir les portes et mettre en danger d'autres personnes ou usagers
- descendre du véhicule et se faire renverser
- utiliser les équipements du véhicule et se coincer, par exemple

En outre, les enfants peuvent mettre le véhicule en mouvement, par exemple en

- desserrant le frein de stationnement
- désengageant la position de stationnement **P** (véhicules équipés d'une boîte de vitesses automatique)
- démarrant le moteur

Il y a risque d'accident et de blessure.

Lorsque vous quittez le véhicule, prenez toujours la clé avec vous et verrouillez le véhicule. Ne laissez jamais des enfants ni des animaux sans surveillance à l'intérieur du véhicule. Conservez la clé hors de portée des enfants.


#### ATTENTION

Les moteurs thermiques dégagent des gaz d'échappement toxiques, tels que du monoxyde de carbone. L'inhalation de ces gaz entraîne des intoxications. Il y a danger de mort. Par conséquent, ne laissez jamais tourner le moteur dans un local fermé sans aération suffisante.

#### ATTENTION

Des matières inflammables dont la présence est due aux conditions environnementales ou à des animaux peuvent s'enflammer au con-

tact des pièces chaudes du moteur ou du système d'échappement. Il y a risque d'incendie. Par conséquent, vérifiez régulièrement qu'aucun corps étranger inflammable ne se trouve dans le compartiment moteur ou au niveau du système d'échappement.

 N'appuyez pas sur la pédale d'accélérateur lors du démarrage.

### Processus de démarrage

- ▶ Mettez la boîte de vitesses automatique sur **P**.
- ▶ Assurez-vous que le frein de stationnement est serré.
- ▶ Tournez la clé en position **3** (> page 112) dans le contacteur d'allumage, puis relâchez-la dès que le moteur tourne.

Vous pouvez également utiliser la fonction de démarrage instantané. Tournez pour cela la clé en position **3** (> page 112) et relâchez-la immédiatement. Le moteur démarre alors automatiquement.


## Démarrage du véhicule


### Remarques générales

#### ATTENTION

Si le moteur tourne à un régime supérieur au régime de ralenti et que vous passez dans la position **D** ou **R** de la boîte de vitesses, le véhicule peut accélérer par à-coups. Il y a risque d'accident.

Lorsque vous passez dans la position **D** ou **R** de la boîte de vitesses, appuyez toujours fermement sur la pédale de frein et n'accélérez pas en même temps.

 N'accélérez pas lorsque vous appuyez sur la pédale du frein. Cela risque de compromettre la puissance du moteur et d'entraîner une usure prématurée des freins et de la chaîne cinématique.

 Si un signal d'alerte retentit et que le message **Desser. frein stationn.** apparaît sur le visuel multifonction, cela signifie que le

frein de stationnement est encore serré. Desserrez le frein de stationnement.

Accélérez avec précaution au démarrage.

Le véhicule se verrouille automatiquement de manière centralisée une fois qu'il roule. Les boutons de condamnation des portes descendent.

Vous pouvez cependant ouvrir les portes de l'intérieur à tout moment.

Vous pouvez également désactiver le verrouillage automatique des portes (▷ page 181).

Vous ne pouvez faire passer la boîte de vitesses de la position **P** à la position souhaitée que si vous appuyez sur la pédale de frein. Seule cette opération permet de débloquer le levier sélecteur.

- i** Après un démarrage à froid, la boîte de vitesses change de rapport à un régime plus élevé. Cela permet au catalyseur d'atteindre plus rapidement sa température de service.

### Démarrage du véhicule en cas de traction d'une remorque

Vous pouvez utiliser le frein de stationnement afin de ne pas reculer lorsque vous démarrez en côte.

- ▶ Appuyez sur la pédale de frein et maintenez-la enfoncée.
- ▶ Mettez la boîte de vitesses automatique sur **D** ou sur **R**.
- i** Attendez que le changement de rapport soit entièrement terminé avant de démarrer.
- ▶ Desserrez le frein de stationnement (▷ page 131).
- ▶ Relâchez la pédale de frein.
- ▶ Accélérez avec précaution.

### Fonction ECO de démarrage et d'arrêt automatiques du moteur

#### Consignes de sécurité importantes

##### ATTENTION

Si le moteur a été arrêté automatiquement et que vous descendez du véhicule, il est redémarré automatiquement. Le véhicule peut se mettre à rouler. Il y a risque d'accident et de blessure.

Avant de quitter le véhicule, coupez toujours le contact et immobilisez le véhicule pour qu'il ne puisse pas se mettre à rouler.


### Remarques générales

La fonction ECO de démarrage et d'arrêt automatiques du moteur arrête automatiquement le moteur lorsque vous arrêtez le véhicule.

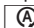
Le véhicule redémarre par démarrage automatique du moteur. La fonction ECO de démarrage et d'arrêt automatiques du moteur vous aide ainsi à réduire la consommation de carburant et les émissions de gaz d'échappement de votre véhicule.

La fonction ECO de démarrage et d'arrêt automatiques du moteur est activée à chaque fois que vous redémarrez le moteur.


La fonction ECO de démarrage et d'arrêt automatiques du moteur est disponible uniquement avec le programme de conduite **C/E**.

Le système est opérationnel lorsque toutes les conditions nécessaires à l'arrêt automatique du moteur sont remplies (▷ page 115) et que le symbole ECO  apparaît en vert sur le visuel multifonction.

Le message **Stop/Start active** apparaît en outre dans le menu AMG du visuel multifonction.

Si toutes les conditions nécessaires à l'arrêt automatique du moteur ne sont pas remplies (▷ page 115), le symbole ECO  apparaît en orange sur le visuel multifonction.

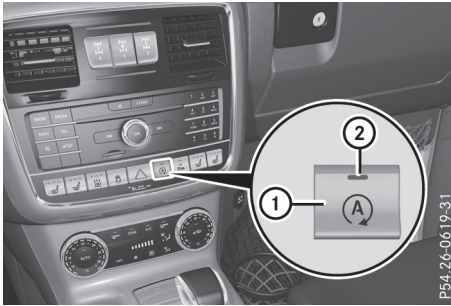
Le message **Stop/Start inactive** apparaît en outre dans le menu AMG du visuel multifonction.

Lorsque la fonction ECO de démarrage et d'arrêt automatiques du moteur a été désactivée manuellement (▷ page 115) ou est désactivée en raison d'un dysfonctionnement, le symbole ECO  n'est pas affiché.

Le message **Stop/Start active** ou **Stop/Start inactive** disparaît du menu AMG du visuel multifonction.



## Désactivation et activation de la fonction ECO de démarrage et d'arrêt automatiques du moteur



▶ **Désactivation:** dans le programme de conduite **C/E**, appuyez sur la touche ①.

ou

▶ Sélectionnez le programme de conduite **S** ou **M** (▷ page 122).

Le voyant ② incorporé à la touche ① s'éteint et le symbole ECO (A) disparaît du visuel multifonction.

Le message **Stop/Start active** ou **Stop/Start inactive** disparaît du menu AMG du visuel multifonction.

▶ **Activation:** appuyez sur la touche ①.

Le voyant ② s'allume. Si le programme de conduite **S** ou **M** est activé, la boîte de vitesses automatique passe dans le programme de conduite **C/E**.

Si toutes les conditions nécessaires à l'arrêt automatique du moteur (▷ page 115) sont remplies, le symbole ECO (A) apparaît en vert sur le visuel multifonction. Le message **Stop/Start active** apparaît en outre dans le menu AMG du visuel multifonction.

Si toutes les conditions nécessaires à l'arrêt automatique du moteur ne sont pas remplies (▷ page 115), le symbole ECO (A) apparaît en orange. Dans ce cas, la fonction ECO de démarrage et d'arrêt automatiques du moteur n'est pas disponible. Le message **Stop/Start inactive** apparaît en outre dans le menu AMG du visuel multifonction.

❗ Lorsque le voyant ② est éteint, cela signifie que la fonction ECO de démarrage et d'arrêt automatiques du moteur a été désactivée manuellement ou est désactivée en raison d'un dysfonctionnement. Le moteur ne s'ar-

rête plus automatiquement à l'arrêt du véhicule.

## Arrêt automatique du moteur

Lorsque, en position **D** ou **N**, vous arrêtez le véhicule, la fonction ECO de démarrage et d'arrêt automatiques du moteur arrête automatiquement le moteur.

La fonction ECO de démarrage et d'arrêt automatiques du moteur est opérationnelle et le symbole ECO (A) apparaît en vert sur le visuel multifonction lorsque, par exemple,

- le voyant de la touche ECO (A) est allumé en vert
- la boîte de transfert se trouve en position route **HIGH RANGE**
- le véhicule est à l'arrêt
- la température extérieure et la pression atmosphérique se situent dans une plage adaptée au système
- le moteur a atteint sa température de service
- la température réglée pour l'habitacle est atteinte
- la batterie est suffisamment chargée
- le système ne détecte pas de buée sur le pare-brise alors que le climatiseur est en marche
- le capot est fermé
- la porte du conducteur est fermée et le conducteur a bouclé sa ceinture

Si toutes les conditions nécessaires à l'arrêt automatique du moteur ne sont pas remplies, le symbole ECO (A) apparaît en orange.

Le message **Stop/Start inactive** apparaît en outre dans le menu AMG du visuel multifonction.

❗ Lorsque vous passez de la position **R** à la position **D**, la fonction ECO de démarrage et d'arrêt automatiques du moteur est de nouveau disponible après que le symbole vert ECO (A) est apparu sur le visuel multifonction.

❗ Le nombre d'arrêts automatiques du moteur successifs est illimité.

❗ Vous pouvez également activer la fonction HOLD lorsque le moteur a été arrêté automatiquement et que le véhicule est immobilisé. Pendant la phase d'arrêt automatique, vous n'avez alors plus besoin d'appuyer sur la pédale de frein. Si vous appuyez sur la pédale d'accélérateur, le moteur démarre automati-



quement et le freinage exercé par la fonction HOLD n'est plus actif. Accélérez avec précaution car le moteur doit d'abord être démarré.

- i** Pendant l'arrêt automatique du moteur, vous ne disposez que d'une puissance de climatisation réduite. Si vous avez besoin de toute la puissance de climatisation, vous pouvez désactiver la fonction ECO de démarrage et d'arrêt automatiques du moteur par l'intermédiaire de la touche ECO (▷ page 115).

### Démarrage automatique du moteur

Le moteur est démarré automatiquement lorsque

- Raisons générales :
  - vous désactivez la fonction ECO de démarrage et d'arrêt automatiques du moteur par l'intermédiaire de la touche ECO
  - vous relâchez la pédale de frein lorsque la boîte de vitesses est en position **D** ou **N**

alors que la fonction HOLD n'est pas activée

- Raisons liées au conducteur :
  - vous relâchez la pédale de frein lorsque la boîte de vitesses est en position **D** ou **N**
  - vous appuyez sur la pédale d'accélérateur
  - vous engagez la marche arrière **R**
  - vous quittez la position **P**
  - vous sélectionnez le programme de conduite **S** ou **M**
  - vous détachez votre ceinture ou ouvrez la porte du conducteur
- Raisons propres au système :
  - le véhicule se met à rouler
  - le système de freinage l'exige
  - la température dans l'habitacle se trouve en dehors de la plage réglée
  - le système détecte la formation de buée sur le pare-brise alors que le climatiseur est en marche
  - l'état de charge de la batterie est trop faible

- i** Le moteur n'est pas démarré en cas de passage en position **P**.

### Problèmes relatifs au moteur

Problèmes	Causes et conséquences possibles et ► Solutions
Le moteur ne démarre pas. Vous pouvez entendre le bruit du démarreur.	<ul style="list-style-type: none"> <li>• L'électronique du moteur est en panne.</li> <li>• L'alimentation en carburant est en panne.</li> </ul> <p>► Avant d'effectuer une nouvelle tentative de démarrage, ramenez la clé en position <b>0</b> dans le contacteur d'allumage.</p> <p>► Redémarrez le moteur (▷ page 113). Veillez cependant à ne pas décharger la batterie par des tentatives longues et répétées (▷ page 112).</p> <p>Si le moteur ne démarre toujours pas après plusieurs tentatives :</p> <p>► Prenez contact avec un atelier qualifié.</p>
Le moteur ne démarre pas. Vous pouvez entendre le bruit du démarreur. Le voyant orange d'alerte de réserve est allumé et l'aiguille de la jauge de carburant indique <b>0</b> .	<p>Vous avez roulé jusqu'à ce que le réservoir soit complètement vide.</p> <p>► Faites le plein.</p>

Problèmes	Causes et conséquences possibles et ► Solutions
Le moteur ne démarre pas. Vous n'entendez pas le démarreur tourner.	<p>La tension de bord est trop basse (tension de la batterie trop faible ou batterie déchargée).</p> <ul style="list-style-type: none"> <li>► Essayez l'aide au démarrage (▷ page 268).</li> </ul> <p>Si le moteur ne démarre toujours pas avec l'aide au démarrage :</p> <ul style="list-style-type: none"> <li>► Prenez contact avec un atelier qualifié.</li> </ul>
	<p>Le démarreur a été soumis à une contrainte thermique trop élevée.</p> <ul style="list-style-type: none"> <li>► Laissez refroidir le démarreur pendant 2 minutes environ.</li> <li>► Redémarrez le moteur.</li> </ul> <p>Si le moteur ne démarre toujours pas :</p> <ul style="list-style-type: none"> <li>► Prenez contact avec un atelier qualifié.</li> </ul>
Le moteur tourne irrégulièrement et a des ratés d'allumage.	<p>L'électronique du moteur ou un élément mécanique de la gestion moteur est en panne.</p> <ul style="list-style-type: none"> <li>► N'accélérez que faiblement. Sinon, du carburant non brûlé peut parvenir au catalyseur et l'endommager.</li> <li>► Faites immédiatement éliminer la cause du problème par un atelier qualifié.</li> </ul>
L'indicateur de température du liquide de refroidissement affiche une température au-delà du repère <b>H</b> . E outre, il se peut qu'un message apparaisse sur le visuel multifonction et qu'un signal d'alerte retentisse.	<p>Le niveau du liquide de refroidissement est trop bas. Le liquide de refroidissement est trop chaud et le moteur n'est pas suffisamment refroidi.</p> <ul style="list-style-type: none"> <li>► Arrêtez le véhicule dès que possible et laissez le moteur et le liquide de refroidissement refroidir.</li> <li>► Contrôlez le niveau du liquide de refroidissement (▷ page 251). Tenez compte pour cela des avertissements et faites l'appoint de liquide de refroidissement si nécessaire.</li> </ul>
	<p>Si le niveau du liquide de refroidissement est correct, c'est que le ventilateur électrique du radiateur est peut-être en panne. Le liquide de refroidissement est trop chaud et le moteur n'est pas suffisamment refroidi.</p> <ul style="list-style-type: none"> <li>► Si la température du liquide de refroidissement est en dessous du repère <b>H</b>, continuez de rouler jusqu'à l'atelier qualifié le plus proche.</li> <li>► Evitez dans ce cas toute charge importante du moteur (trajet en montagne ou circulation dans les encombrements, par exemple).</li> </ul>

### Système d'amortissement réglable

#### Remarques générales

Le système d'amortissement réglable vous permet de choisir entre 2 programmes d'amortissement différents.

#### Programmes d'amortissement

<b>COMF</b>	Programme d'amortissement « Confort »
<b>SPORT</b>	Programme d'amortissement « Sport »

### Sélection du programme d'amortissement



**i** Si vous sélectionnez le programme d'amortissement « Sport », la suspension du véhicule est plus dure.

▶ Appuyez sur la touche ①.  
Le voyant s'allume. **SPORT** apparaît sur le visuel multifonction. Le programme d'amortissement « Sport » est activé.

**i** Si vous sélectionnez le programme d'amortissement « Confort », la suspension du véhicule est plus douce.

▶ Appuyez sur la touche ②.  
Le voyant s'allume. **COMF** apparaît sur le visuel multifonction. Le programme d'amortissement « Confort » est activé.

### Boîte de vitesses automatique

#### Consignes de sécurité importantes

#### ⚠ ATTENTION

Si le moteur tourne à un régime supérieur au régime de ralenti et que vous passez dans la position **D** ou **R** de la boîte de vitesses, le véhicule peut accélérer par à-coups. Il y a risque d'accident.

Lorsque vous passez dans la position **D** ou **R** de la boîte de vitesses, appuyez toujours fermement sur la pédale de frein et n'accélérez pas en même temps.

#### ⚠ ATTENTION

Lorsque vous arrêtez le moteur, la boîte de vitesses passe au point mort **N**. Le véhicule

peut se mettre à rouler. Il y a risque d'accident.

Après avoir arrêté le moteur, mettez la boîte de vitesses sur **P**. Le frein de stationnement vous permet d'immobiliser le véhicule à l'arrêt.

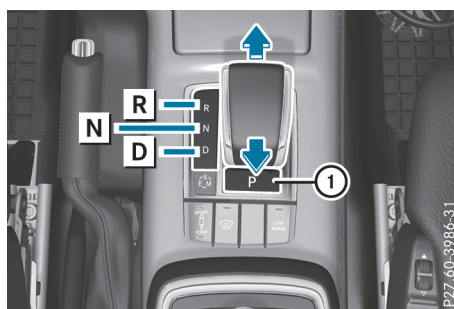
**i** N'oubliez pas que la transmission de la force entre le moteur et la boîte de vitesses est interrompue lorsque vous arrêtez le moteur. Par conséquent, lorsque le moteur est coupé et que le véhicule est à l'arrêt, mettez la boîte de vitesses automatique sur **P**. Serrez le frein de stationnement afin d'éviter que le véhicule ne se mette à rouler.

### Levier sélecteur

#### Vue d'ensemble de la commande de boîte de vitesses

**i** Si le régime moteur est trop élevé ou lorsque le véhicule roule, ne passez pas directement de **D** à **R**, de **R** à **D** ou directement sur **P**.

N'ouvrez pas la porte du conducteur pendant la marche. Sinon, la boîte de vitesses passe automatiquement en position de stationnement **P** lorsque vous roulez à faible vitesse et que la boîte de vitesses se trouve sur **D** ou **R**. Sinon, vous pourriez endommager la boîte de vitesses.



① Touche **P** : position de stationnement avec verrou de stationnement

**R** Marche arrière

**N** Point mort

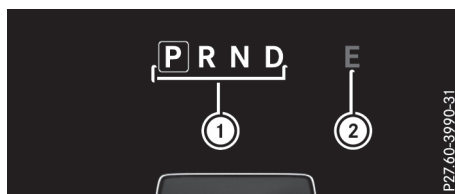
**D** Position de marche

Une fois que vous avez sélectionné la position de la boîte de vitesses, le levier sélecteur revient en position initiale.

La position actuelle de la boîte de vitesses (**P**, **R**, **N** ou **D**) apparaît sur l'indicateur de la boîte de vitesses qui se trouve sur le visuel multifonction.

### Indicateur de la boîte de vitesses et indicateur du programme de conduite

❗ Si l'indicateur de la boîte de vitesses sur le visuel multifonction est en panne, vous devriez contrôler, en démarrant avec précaution, que la position de la boîte de vitesses engagée est bien celle que vous avez souhaitée. Sélectionnez la position **D**. Ne limitez pas la gamme de rapports.



La position actuelle de la boîte de vitesses ① et le programme actuel de conduite ② apparaissent sur le visuel multifonction.

Des affichages sur le cache situé à côté du levier sélecteur indiquent en outre la position actuelle de ce dernier.

Les affichages apparaissent dès que vous introduisez la clé dans le contacteur d'allumage. Les affichages disparaissent dès que vous retirez la clé du contacteur d'allumage.

Lorsque le levier sélecteur est sur **D**, vous pouvez influencer le fonctionnement de la boîte de vitesses automatique

- en limitant la gamme de rapports
- en commandant vous-même les changements de rapports

### Passage dans la position de stationnement P

- ▶ Assurez-vous que le véhicule est à l'arrêt.
- ▶ Appuyez sur la pédale de frein et maintenez-la enfoncée.
- ▶ Appuyez sur la touche **P** qui se trouve sur la console centrale.

Lorsque vous appuyez sur la pédale de frein et que vous actionnez le levier sélecteur vers

l'avant ou vers l'arrière jusqu'au 1er point de résistance, vous quittez la position de stationnement **P**. La boîte de vitesses passe au point mort **N**.

### Engagement de la marche arrière R

❗ Mettez la boîte de vitesses automatique sur **R** uniquement lorsque le véhicule est à l'arrêt.

- ▶ Assurez-vous que le véhicule est à l'arrêt.
- ▶ Appuyez sur la pédale de frein et maintenez-la enfoncée.
- ▶ Actionnez le levier sélecteur vers l'avant au-delà du 1er point de résistance. La position **R** de la boîte de vitesses est engagée.

Si vous engagez la marche arrière alors que la fonction ECO de démarrage et d'arrêt automatiques du moteur est activée, le moteur démarre automatiquement (▷ page 114).

### Passage au point mort N

#### ⚠ ATTENTION

Si vous laissez des enfants sans surveillance à l'intérieur du véhicule, ils pourraient

- ouvrir les portes et mettre en danger d'autres personnes ou usagers
- descendre du véhicule et se faire renverser
- utiliser les équipements du véhicule et se coincer, par exemple

En outre, les enfants peuvent mettre le véhicule en mouvement, par exemple en

- desserrant le frein de stationnement
- désengageant la position de stationnement **P** (véhicules équipés d'une boîte de vitesses automatique)
- démarrant le moteur

Il y a risque d'accident et de blessure.

Lorsque vous quittez le véhicule, prenez toujours la clé avec vous et verrouillez le véhicule. Ne laissez jamais des enfants ni des animaux sans surveillance à l'intérieur du véhicule. Conservez la clé hors de portée des enfants.

- ▶ Assurez-vous que le véhicule est à l'arrêt.
- ▶ Appuyez sur la pédale de frein et maintenez-la enfoncée.
- ▶ Actionnez le levier sélecteur vers l'avant ou vers l'arrière (en fonction de la position actuelle de la boîte de vitesses) jusqu'au 1er point de résistance.  
La boîte de vitesses automatique passe sur **N**.

Lorsque vous arrêtez le moteur, la boîte de vitesses automatique passe automatiquement sur **N**.

Lorsque vous arrêtez le véhicule alors que la boîte de vitesses se trouve au point mort **N**, la fonction ECO de démarrage et d'arrêt automatiques du moteur arrête automatiquement le moteur (▷ page 114).

### Maintien de la boîte de vitesses au point mort N

#### ATTENTION

Si vous laissez des enfants sans surveillance à l'intérieur du véhicule, ils pourraient

- ouvrir les portes et mettre en danger d'autres personnes ou usagers
- descendre du véhicule et se faire renverser
- utiliser les équipements du véhicule et se coincer, par exemple

En outre, les enfants peuvent mettre le véhicule en mouvement, par exemple en

- desserrant le frein de stationnement
- désengageant la position de stationnement **P** (véhicules équipés d'une boîte de vitesses automatique)
- démarrant le moteur

Il y a risque d'accident et de blessure.

Lorsque vous quittez le véhicule, prenez toujours la clé avec vous et verrouillez le véhicule. Ne laissez jamais des enfants ni des animaux sans surveillance à l'intérieur du véhicule. Conservez la clé hors de portée des enfants.

- ▶ Assurez-vous que le véhicule est à l'arrêt.
- ▶ Assurez-vous que le contact est mis.
- ▶ Appuyez sur la pédale de frein et maintenez-la enfoncée.
- ▶ Mettez la boîte de vitesses au point mort **N**.
- ▶ Relâchez la pédale de frein.

- ▶ Assurez-vous que le frein de stationnement est desserré.
- ▶ Coupez le contact et laissez la clé dans le contacteur d'allumage.

### Engagement de la position de marche D

- ▶ Assurez-vous que le véhicule est à l'arrêt.
- ▶ Appuyez sur la pédale de frein et maintenez-la enfoncée.
- ▶ Actionnez le levier sélecteur vers l'arrière au-delà du 1er point de résistance.  
La boîte de vitesses automatique passe sur **D**.

Lorsque vous arrêtez le véhicule alors que la boîte de vitesses se trouve en position **D**, la fonction ECO de démarrage et d'arrêt automatiques du moteur arrête automatiquement le moteur (▷ page 114).

### Positions de la boîte de vitesses

**P**

#### Position de stationnement

Elle immobilise le véhicule à l'arrêt. Mettez la boîte de vitesses sur **P** uniquement lorsque le véhicule est à l'arrêt (▷ page 118). Le verrou de stationnement n'est pas destiné à servir de frein lorsque vous stationnez. Pour immobiliser le véhicule, serrez toujours le frein de stationnement en plus d'activer le verrou de stationnement.

Vous ne pouvez retirer la clé du contacteur d'allumage que si la boîte de vitesses se trouve sur **P**. Une fois que vous avez retiré la clé, le levier sélecteur reste bloqué en position **P**.

**R**

#### Marche arrière

Mettez la boîte de vitesses sur **R** uniquement lorsque le véhicule est à l'arrêt.

**N** **!** Si le véhicule roule au ralenti **N**, cela risque de provoquer des dommages au niveau de la transmission de la force motrice.

#### Neutre – Point mort

Ne mettez pas la boîte de vitesses sur **N** pendant la marche. Sinon, vous pourriez endommager la boîte de vitesses automatique.

Le moteur ne transmet aucune force aux roues motrices.

En desserrant les freins, vous pouvez déplacer le véhicule, par exemple le pousser ou le remorquer.

Si le véhicule menace de dérapier (sur une chaussée glissante, par exemple) alors que l'ESP® est désactivé ou en panne, mettez la boîte de vitesses sur **N**.

Ne mettez la boîte de vitesses sur **N** que pendant un court instant si vous enclenchez la boîte de transfert (> page 158).

#### **D** Drive – Marche avant

La boîte de vitesses automatique passe automatiquement les rapports. Tous les rapports de marche avant sont disponibles.

### Changement de rapport

Lorsque la boîte de vitesses automatique se trouve sur **D**, elle engage automatiquement le rapport approprié. Cela dépend

- d'une éventuelle limitation de la gamme de rapports
- de la position de la boîte de transfert (**HIGH RANGE** ou **LOW RANGE**)
- de la position de la pédale d'accélérateur
- en fonction de la vitesse du véhicule

### Recommandations pour la conduite

#### Position de la pédale d'accélérateur

Le style de conduite influence le comportement de la boîte de vitesses automatique :

- Faible accélération : montée des rapports avancée
- Forte accélération : montée des rapports retardée

#### Kickdown

Utilisez le kickdown pour bénéficier d'une accélération maximale :

- ▶ Enfoncez la pédale d'accélérateur au-delà du point de résistance. La boîte de vitesses automatique engage un rapport inférieur, pour autant que le régime moteur maximal autorisé ne soit pas dépassé.
- ▶ Lorsque vous avez atteint la vitesse souhaitée, diminuez la pression sur la pédale d'accélérateur. La boîte de vitesses automatique monte de nouveau les rapports.

Dans le cas des véhicules Mercedes-AMG, le kickdown n'est pas disponible dans le programme de conduite manuel permanent.

#### Dégagement du véhicule

Pour dégager un véhicule enlisé, il peut être utile de commuter constamment entre les positions **D** et **R**. La gestion moteur du véhicule limite la commutation entre les positions à une vitesse maximale de 5 mph (9 km/h).

Commutation entre les positions **D** et **R** :

- ▶ Déplacez le levier sélecteur vers l'avant ou vers l'arrière au-delà du point de résistance.

#### Traction d'une remorque

- ▶ En montée, faites tourner le moteur à régime moyen.
- ▶ **Tous les véhicules (à l'exception des véhicules Mercedes-AMG) :** en fonction de la pente, limitez la gamme de rapports à **3** ou **2** (> page 123). Cela vaut également lorsque le TEMPOMAT, le limiteur de vitesse ou le DIS-TRONIC PLUS est activé.

**Véhicules Mercedes-AMG :** en fonction de la pente, sélectionnez le rapport **3** ou **2**

(▷ page 123). Cela vaut également lorsque le TEMPOMAT, le limiteur de vitesse ou le DIS-TRONIC PLUS est activé.

- Sur les pentes extrêmes ou à forte déclivité, mettez la boîte de transfert en position tout-terrain **LOW RANGE** (▷ page 158).

### Touche de sélection du programme

#### Remarques générales

La touche de sélection du programme permet de sélectionner des programmes de conduite présentant différentes caractéristiques routières.

Sur les véhicules Mercedes-AMG, le programme de conduite **E** s'appelle **C**.

A chaque démarrage du moteur, la boîte de vitesses automatique passe dans le programme de conduite automatique **E** (**C** dans le cas des véhicules Mercedes-AMG).

Ne passez du programme de conduite automatique **C** ou **S** au programme de conduite manuel **M** que lorsque le véhicule est à l'arrêt.

**Programmes de conduite disponibles pour tous les véhicules, à l'exception des véhicules Mercedes-AMG**

<b>E</b> Economy	Conduite qui privilégie le confort et l'économie
<b>S</b> Sport	Conduite sportive
<b>M</b> Manuel	Changement de rapport manuel

#### Programmes de conduite disponibles pour les véhicules Mercedes-AMG

<b>C</b> Controlled Efficiency	Conduite qui privilégie le confort et l'économie
<b>S</b> Sport	Conduite sportive
<b>M</b> Manuel	Changement de rapport manuel

Pour de plus amples informations sur le programme de conduite automatique, voir (▷ page 123).

### Sélection du programme de conduite



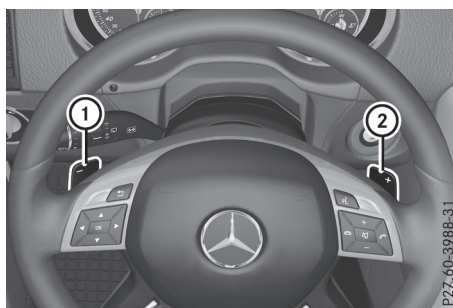
Touche de sélection du programme (à l'exception des véhicules Mercedes-AMG)



Touche de sélection du programme (véhicules Mercedes-AMG)

- Appuyez sur la touche de sélection du programme ① autant de fois qu'il est nécessaire pour que le programme de conduite souhaité apparaisse sur le visuel multifonction.

### Palettes de changement de rapport au volant



Dans le programme de conduite automatique, vous pouvez élargir ou limiter la gamme de rap-



ports avec les palettes de changement de rapport au volant ① et ② (▷ page 123).

Dans le programme de conduite manuel, vous pouvez changer vous-même de rapport en utilisant les palettes de changement de rapport au volant ① et ② (▷ page 124).

Vous ne pouvez changer de rapport en utilisant les palettes qui se trouvent sur le volant que si la boîte de vitesses se trouve sur **D**.

### Programme de conduite automatique

Le programme de conduite **E** (ou **C** dans le cas des véhicules Mercedes-AMG) présente les caractéristiques suivantes :

- Réglages du moteur et de la boîte de vitesses privilégiant le confort.
- Consommation de carburant optimale grâce au passage précoce des rapports par la boîte de vitesses automatique.
- Le véhicule démarre plus doucement en marche avant comme en marche arrière, sauf à pleins gaz.
- L'accélération est plus facile à doser. La stabilité de marche du véhicule (sur chaussée glissante, par exemple) est améliorée.
- La boîte de vitesses automatique monte les rapports plus tôt. Les régimes moteur sont plus faibles et les roues ont moins tendance à patiner.

Le programme de conduite **S** présente les caractéristiques suivantes :

- Réglages du moteur et de la boîte de vitesses privilégiant une conduite sportive.
- Le véhicule démarre dans le 1er rapport.
- La boîte de vitesses automatique monte les rapports plus tard.
- Le passage tardif des rapports par la boîte de vitesses automatique peut entraîner une consommation de carburant plus élevée.

### Gammes de rapports

#### Introduction

Le réglage de la gamme de rapports n'est pas possible sur les véhicules Mercedes-AMG.

Lorsque la boîte de vitesses se trouve sur **D**, vous pouvez élargir ou limiter la gamme de rapports de la boîte de vitesses automatique.

La gamme de rapports réglée est affichée sur le visuel multifonction. La boîte de vitesses automatique monte ou descend les rapports seulement jusqu'au rapport correspondant.

#### Situations de marche

<b>3</b>	Vous pouvez exploiter l'effet de frein moteur.
<b>2</b>	Vous pouvez exploiter l'effet de frein moteur. Ce réglage est particulièrement adapté pour <ul style="list-style-type: none"> <li>• passer les cols dont la pente est raide</li> <li>• rouler sur les routes de montagne</li> <li>• rouler lorsque les conditions sont difficiles</li> </ul>
<b>1</b>	Vous pouvez exploiter l'effet de frein moteur dans les fortes descentes ou dans les longs passages de col.

#### Limitation de la gamme de rapports

- ▶ Tirez la palette gauche qui se trouve sur le volant (▷ page 122).  
La boîte de vitesses automatique engage un rapport inférieur et limite la gamme de rapports à ce dernier.

Afin de ne pas endommager le moteur, la boîte de vitesses automatique

- ne descend pas les rapports si le régime moteur maximal risque d'être dépassé en cas de passage à un rapport inférieur
- monte les rapports, même si la gamme de rapports est limitée, lorsque le régime moteur maximal est atteint et que vous maintenez la pression sur la pédale d'accélérateur

#### Élargissement de la gamme de rapports

- ▶ Tirez la palette droite qui se trouve sur le volant (▷ page 122).  
La boîte de vitesses automatique engage un rapport supérieur et limite la gamme de rapports à ce dernier.

#### Annulation de la limitation de la gamme de rapports

- ▶ Tirez la palette droite qui se trouve sur le volant (▷ page 122) jusqu'à ce que la position

de la boîte de vitesses **D** apparaisse sur le visuel multifonction.  
La boîte de vitesses automatique passe directement de la gamme de rapports actuelle à **D**.

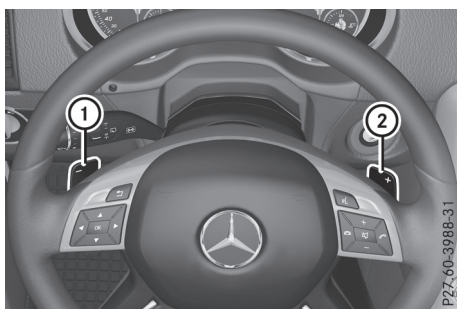
### Sélection de la gamme de rapports optimale

- Tirez la palette gauche qui se trouve sur le volant (▷ page 122) et maintenez-la tirée. La boîte de vitesses automatique engage le rapport optimal pour l'accélération ou le ralentissement du véhicule. Pour cela, la boîte de vitesses automatique descend d'un ou de plusieurs rapports.

La boîte de vitesses automatique descend au minimum jusqu'au 2e rapport. Pour engager le 1er rapport, vous devez tirer la palette gauche qui se trouve sur le volant.

### Changement de rapport manuel

#### Réglage temporaire



- **Activation:** mettez le levier sélecteur sur **D**.
- Tirez la palette ① ou ② qui se trouve sur le volant.

Le réglage temporaire reste activé pendant un certain temps. Dans certaines conditions, cette durée minimale est prolongée, par exemple en cas d'accélération transversale, pendant une phase de poussée ou lorsque vous roulez sur un terrain à forte déclivité.

- **Désactivation:** tirez la palette ② qui se trouve sur le volant et maintenez-la tirée.

ou

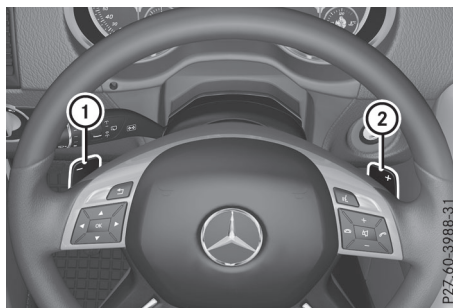
- Mettez la boîte de vitesses sur une autre position à l'aide du levier sélecteur.

ou

- Changez de programme de conduite.

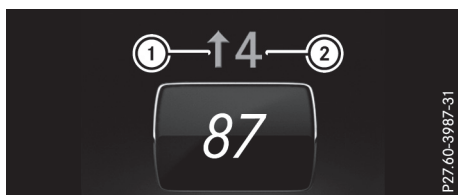
### Passage des rapports

- ⚠ En mode manuel, la boîte de vitesses automatique ne monte pas automatiquement les rapports, même si le régime de coupure d'injection du moteur est atteint. Lorsque le moteur atteint le régime de coupure d'injection, l'arrivée d'essence est coupée pour éviter un sursrégime. Veuillez impérativement à ce que le régime moteur n'atteigne pas la plage rouge du compte-tours. Sinon, le moteur risque d'être endommagé.



- **Montée des rapports:** tirez la palette ② qui se trouve sur le volant. La boîte de vitesses automatique engage le rapport immédiatement supérieur.
- **Descente des rapports:** tirez la palette ① qui se trouve sur le volant. La boîte de vitesses automatique engage le rapport immédiatement inférieur. En cas de décélération, la descente des rapports s'effectue automatiquement. Si le régime moteur maximal risque d'être dépassé en cas de passage à un rapport inférieur, la boîte de vitesses automatique ne descend pas les rapports afin de ne pas endommager le moteur.

## Recommandation de changement de rapport



Les recommandations de changement de rapport vous aident à adopter un style de conduite économe. Le rapport recommandé apparaît sur le visuel multifonction.

- ▶ Engagez le rapport indiqué ② lorsque la recommandation de changement de rapport correspondante ① apparaît sur le visuel multifonction du combiné d'instruments.

## Programme de conduite manuel

### Informations générales

Dans le programme de conduite manuel **M**, vous pouvez changer vous-même de rapport en utilisant les palettes de changement de rapport au volant. La boîte de vitesses doit pour cela se trouver sur **D**. Le rapport sélectionné, puis engagé apparaît sur le visuel multifonction.

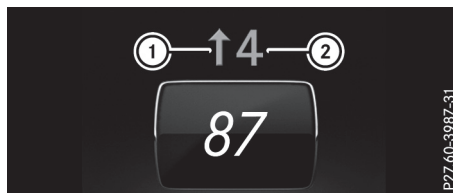
Le programme de conduite manuel **M** se distingue des programmes de conduite **C** et **S** en termes de dynamisme, de réactivité et de souplesse lors du passage des rapports.

### Activation du programme de conduite manuel

- ▶ Mettez la boîte de vitesses sur **D**.
- ▶ Appuyez sur la touche de sélection du programme autant de fois qu'il est nécessaire pour que le programme de conduite manuel **M** s'affiche sur le visuel multifonction.

### Montée des rapports

- ⚠ Lorsque le moteur atteint le régime de coupure d'injection, l'arrivée d'essence est coupée pour éviter un sursrégime. Veuillez impérativement à ce que le régime moteur n'atteigne pas la plage rouge du compte-tours. Sinon, le moteur risque d'être endommagé.



- ▶ Lorsque la recommandation de changement de rapport correspondante ① apparaît sur le visuel multifonction, tirez la palette droite qui se trouve sur le volant (▷ page 122).

La boîte de vitesses automatique engage le rapport indiqué ②.

**G 500:** la boîte de vitesses automatique monte automatiquement les rapports lorsque le régime de coupure d'injection du moteur est atteint.

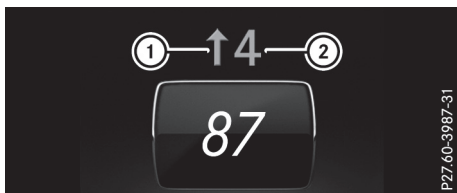
**G 350 d lorsque la boîte de transfert se trouve sur HIGH RANGE:** la boîte de vitesses automatique monte automatiquement les rapports lorsque le régime de coupure d'injection du moteur est atteint.

**G 350 d lorsque la boîte de transfert se trouve sur LOW RANGE:** la boîte de vitesses automatique ne monte pas automatiquement les rapports lorsque le régime de coupure d'injection du moteur est atteint.

**Véhicules Mercedes-AMG:** la boîte de vitesses automatique ne monte pas automatiquement les rapports lorsque le régime de coupure d'injection du moteur est atteint.

### Protection contre l'atteinte de la plage de sursrégime (véhicules Mercedes-AMG)

- ⚠ En mode manuel, la boîte de vitesses automatique ne monte pas automatiquement les rapports, même si le régime de coupure d'injection du moteur est atteint. Lorsque le moteur atteint le régime de coupure d'injection, l'arrivée d'essence est coupée pour éviter un sursrégime. Veuillez impérativement à ce que le régime moteur n'atteigne pas la plage rouge du compte-tours. Sinon, le moteur risque d'être endommagé.



Avant que le régime moteur atteigne la zone rouge du compte-tours, un symbole vous invitait à monter les rapports apparaît sur le visuel multifonction.

- ▶ Lorsque la recommandation de changement de rapport correspondante ① apparaît sur le visuel multifonction, tirez la palette droite qui se trouve sur le volant (▷ page 122). La boîte de vitesses automatique engage le rapport indiqué ②.

### Descente des rapports

- ▶ Tirez la palette gauche qui se trouve sur le volant (▷ page 122). La boîte de vitesses automatique engage le rapport immédiatement inférieur.

Si vous ralentissez ou si vous arrêtez le véhicule sans descendre les rapports, la boîte de vitesses automatique engage automatiquement un rapport inférieur.

### Sélection du rapport optimal pour une accélération maximale

- ▶ Tirez la palette gauche jusqu'à ce que la boîte de vitesses enclenche le rapport optimal en fonction de la vitesse.

### Désactivation du programme de conduite manuel

- ▶ **Tous les véhicules (à l'exception des véhicules Mercedes-AMG):** appuyez sur la touche de sélection du programme autant de fois qu'il est nécessaire pour que **E** ou **S** apparaisse sur le visuel multifonction.
- ▶ **Véhicules Mercedes-AMG:** appuyez sur la touche de sélection du programme autant de fois qu'il est nécessaire pour que **C** ou **S** apparaisse sur le visuel multifonction.

### Problèmes relatifs à la boîte de vitesses automatique

Problèmes	Causes et conséquences possibles et ► Solutions
Les rapports passent difficilement.	<p>La boîte de vitesses perd de l'huile.</p> <p>► Faites immédiatement contrôler la boîte de vitesses par un atelier qualifié.</p>
Le véhicule a moins de reprise que d'habitude. La boîte de vitesses ne passe plus les rapports.	<p>La boîte de vitesses est en mode de fonctionnement de secours. Vous ne pouvez plus engager que le <b>2e</b> rapport et la marche arrière.</p> <p>► Arrêtez-vous.</p> <p>► Mettez la boîte de vitesses sur <b>P</b>.</p> <p>► Tournez la clé en position <b>0</b> dans le contacteur d'allumage.</p> <p>► Attendez 10 secondes au minimum avant de redémarrer le moteur.</p> <p>► Mettez la boîte de vitesses sur <b>D</b> ou sur <b>R</b>. Sur <b>D</b>, la boîte de vitesses engage le <b>2e</b> rapport; sur <b>R</b>, elle engage la marche arrière.</p> <p>► Faites immédiatement contrôler la boîte de vitesses par un atelier qualifié.</p>
Un signal d'alerte retentit.	<p>Vous avez</p> <ul style="list-style-type: none"> <li>• arrêté le moteur</li> <li>• ouvert la porte du conducteur</li> <li>• oublié de mettre le levier sélecteur sur <b>P</b></li> </ul> <p>► Mettez le levier sélecteur sur <b>P</b>.</p>

### Ravitaillement en carburant

#### Consignes de sécurité importantes

##### ATTENTION

Les carburants sont facilement inflammables. Une manipulation incorrecte des carburants peut entraîner un risque d'incendie et d'explosion.

Évitez impérativement d'approcher un feu ou une flamme nue, de fumer ou de provoquer des étincelles. Arrêtez le moteur et le chauffage additionnel (si disponible) avant de ravitailler.

##### ATTENTION

Les carburants sont toxiques et dangereux pour la santé. Il y a risque de blessure.

Évitez impérativement que du carburant n'entre en contact avec la peau, les yeux ou les vêtements ou qu'il ne soit ingéré. N'inhaliez

pas les vapeurs de carburant. Conservez les carburants hors de portée des enfants.

En cas de contact avec du carburant, tenez compte des remarques suivantes :

- En cas de contact avec la peau, rincez immédiatement le carburant avec de l'eau et du savon.
- Si le carburant est entré en contact avec les yeux, rincez immédiatement et soigneusement à l'eau claire. Consultez immédiatement un médecin.
- En cas d'ingestion, consultez immédiatement un médecin. Ne provoquez pas de vomissements.
- Changez immédiatement de vêtements s'ils ont été souillés par du carburant.

**⚠ ATTENTION**

L'accumulation d'électricité statique peut provoquer des étincelles et enflammer les vapeurs de carburant. Il y a risque d'incendie et d'explosion.

Touchez toujours la carrosserie du véhicule juste avant d'ouvrir le bouchon du réservoir ou de saisir le pistolet. Vous éliminez ainsi l'électricité statique éventuellement présente.

Ne remontez pas à bord du véhicule pendant le ravitaillement. Vous risqueriez de vous charger à nouveau en électricité statique.

**!** Ne ravitaillez pas un véhicule équipé d'un moteur à essence avec du gazole. Ne mettez pas le contact si vous avez ravitaillé le véhicule par erreur avec un mauvais carburant. Sinon, celui-ci pourrait passer dans le système d'alimentation en carburant. De petites quantités du mauvais carburant suffisent pour endommager le système d'alimentation en carburant et le moteur. Prenez contact avec un atelier qualifié et faites vidanger entièrement le réservoir ainsi que les conduites de carburant.

**!** Si vous remplissez trop le réservoir de carburant, vous risquez d'endommager le système d'alimentation en carburant.

**!** Veillez à ne pas répandre de carburant sur les surfaces peintes. Sinon, vous risquez d'endommager la peinture.

**!** Utilisez un filtre lorsque vous faites l'appoint de carburant avec un jerrycan. Sinon, des particules provenant du jerrycan risquent de boucher les conduites de carburant et/ou le système d'injection.

Si vous remplissez trop le réservoir de carburant, du carburant peut gicler lorsque vous retirez le pistolet.


Si vous remplissez trop le réservoir de carburant, il peut monter en pression. Du carburant peut alors gicler lorsque vous retirez le pistolet. Il y a risque de blessure. Le premier arrêt automatique du pistolet signifie que le réservoir de carburant est plein. Interrompez le ravitaillement.

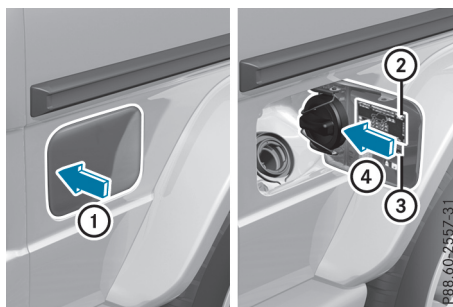
Pour de plus amples informations sur le carburant et la qualité du carburant, voir (▷ page 305).

**Ravitaillement en carburant****Informations générales**

Respectez les consignes de sécurité importantes (▷ page 127).



Lorsque vous déverrouillez ou verrouillez le véhicule de l'extérieur, la trappe du réservoir est également déverrouillée ou verrouillée.

La position du bouchon du réservoir est signalée sur le combiné d'instruments par le symbole . La flèche située à côté de la pompe indique le côté du véhicule.

**Ouverture de la trappe du réservoir**

- ① Ouverture de la trappe du réservoir
- ② Tableau des pressions de gonflage des pneus
- ③ Etiquette de rappel relative au type de carburant à utiliser
- ④ Rangement du bouchon du réservoir

▶ Coupez le moteur.

**i** Si le moteur tourne et que la trappe du réservoir est ouverte, le voyant orange d'alerte de réserve de carburant et le voyant d'alerte de diagnostic moteur  (uniquement pour les États-Unis) ou  (uniquement pour le Canada) peuvent s'allumer.

Vous trouverez de plus amples informations sur les voyants de contrôle et d'alerte qui se trouvent sur le combiné d'instruments dans la notice d'utilisation numérique.

- ▶ Retirez la clé du contacteur d'allumage.
- ▶ Tournez le bouchon vers la gauche et enlevez-le.
- ▶ Placez le bouchon sur le support qui se trouve à l'intérieur de la trappe du réservoir ④.


- ▶ Introduisez la tubulure de remplissage du pistolet entièrement dans le réservoir et faites le plein.
- ▶ Remplissez le réservoir de carburant uniquement jusqu'à l'arrêt automatique du pistolet.

Après le premier arrêt automatique du pistolet, n'ajoutez plus de carburant. Sinon, du carburant risque de s'écouler.

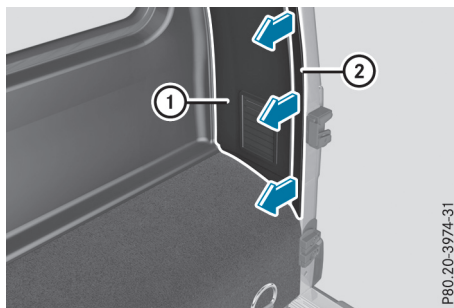
### Fermeture de la trappe du réservoir

- ▶ Mettez le bouchon du réservoir en place sur le réservoir, puis tournez-le vers la droite jusqu'à ce qu'il s'encliquette de manière audible.
- ▶ Fermez la trappe du réservoir.

Refermez la trappe du réservoir avant de verrouiller le véhicule.

Si vous roulez avec le bouchon du réservoir ouvert, le voyant d'alerte de réserve de carburant  clignote. Un message apparaît sur le visuel multifonction (▷ page 195).

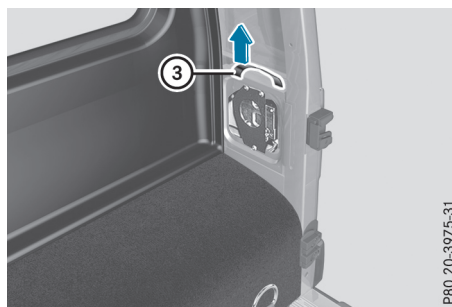
### Déverrouillage de secours de la trappe du réservoir



Le dispositif de déverrouillage de secours se trouve dans le compartiment de chargement, derrière la garniture de la paroi arrière droite, vu dans le sens de la marche.

Au niveau du dispositif de déverrouillage de secours, les parois du véhicule ont des arêtes vives. Il y a risque de blessure. Evitez de toucher les bords des parois du véhicule.


- ▶ Ouvrez la porte du compartiment de chargement.
- ▶ Retirez le protège-arête (2).
- ▶ Retirez la garniture de paroi arrière (1).



- ▶ Tirez le dispositif de déverrouillage de secours (3) dans le sens de la flèche. La trappe du réservoir est déverrouillée.
- ▶ Ouvrez la trappe du réservoir (▷ page 128).



## Problèmes relatifs au carburant et au réservoir de carburant

Problèmes	Causes et conséquences possibles et ► Solutions
Le véhicule perd du carburant.	<p> <b>ATTENTION</b></p> <p>La conduite de carburant ou le réservoir de carburant sont défectueux. Il y a risque d'incendie et d'explosion.</p> <ul style="list-style-type: none"> <li>► Serrez le frein de stationnement.</li> <li>► Ramenez immédiatement la clé en position <b>0</b> (► page 112) dans le contacteur d'allumage, puis retirez-la.</li> <li>► Ne redémarrez le moteur en aucun cas!</li> <li>► Prenez contact avec un atelier qualifié.</li> </ul>
Vous ne pouvez pas ouvrir la trappe du réservoir.	<p>La trappe du réservoir n'est pas déverrouillée.</p> <ul style="list-style-type: none"> <li>► Déverrouillez le véhicule (► page 69).</li> <li>► Ouvrez la porte du compartiment de chargement.</li> <li>► Déverrouillez la trappe du réservoir à la main à l'aide du déverrouillage de secours (► page 129).</li> </ul>
	<p>La pile de la clé est faible ou déchargée.</p> <ul style="list-style-type: none"> <li>► Déverrouillez le véhicule avec la clé de secours (► page 70).</li> </ul>
	<p>La trappe du réservoir est déverrouillée, mais le mécanisme d'ouverture est coincé.</p> <ul style="list-style-type: none"> <li>► Déverrouillez la trappe du réservoir à la main à l'aide du déverrouillage de secours (► page 129).</li> <li>► Prenez contact avec un atelier qualifié.</li> </ul>

## Stationnement

## Consignes de sécurité importantes

 **ATTENTION**

Si des matières inflammables (des feuilles, de l'herbe ou des branches, par exemple) entrent en contact avec des pièces brûlantes du système d'échappement ou avec le flux des gaz d'échappement, elles peuvent s'enflammer. Il y a risque d'incendie.

Garez le véhicule de façon à ce qu'aucune matière inflammable n'entre en contact avec des pièces brûlantes du véhicule. Ne vous garez surtout pas sur des champs d'herbe sèche ou de chaume.

 **ATTENTION**

Si vous laissez des enfants sans surveillance à l'intérieur du véhicule, ils pourraient mettre le véhicule en mouvement, par exemple en

- desserrant le frein de stationnement
- désengageant la position de stationnement **P** (véhicules équipés d'une boîte de vitesses automatique)
- démarrant le moteur

Ils pourraient en outre utiliser les équipements du véhicule et se coincer. Il y a risque d'accident et de blessure.

Lorsque vous quittez le véhicule, prenez toujours la clé avec vous et verrouillez le véhicule. Ne laissez jamais des enfants sans surveillance à l'intérieur du véhicule.

Pour que le véhicule soit correctement immobilisé, il faut que

- le frein de stationnement soit correctement serré
- la boîte de vitesses automatique se trouve sur **P** et que la clé soit retirée
- la boîte de transfert ne se trouve pas au point mort
- sur une forte déclivité, les roues avant soient braquées en direction du trottoir
- dans les montées ou les descentes, le véhicule vide soit immobilisé au niveau de l'essieu avant à l'aide d'une cale ou d'un objet similaire
- dans les montées ou les descentes, le véhicule chargé soit en outre immobilisé au niveau de l'essieu arrière à l'aide d'une cale ou d'un objet similaire

### Arrêt du moteur

#### ATTENTION

Lorsque vous arrêtez le moteur, la boîte de vitesses passe au point mort **N**. Le véhicule peut se mettre à rouler. Il y a risque d'accident.

Après avoir arrêté le moteur, mettez la boîte de vitesses sur **P**. Le frein de stationnement vous permet d'immobiliser le véhicule à l'arrêt.

- ▶ Mettez la boîte de vitesses automatique sur **P**.
- ▶ Ramenez la clé en position **O** dans le contacteur d'allumage, puis retirez-la. L'antidémarrage est activé.
- ▶ Serrez le frein de stationnement.
- ▶ Tournez le volant jusqu'à ce que le blocage du volant s'enclenche.

Si vous coupez le moteur alors que le levier sélecteur se trouve sur **R** ou **D**, la boîte de vitesses automatique passe automatiquement sur **N**.

Si vous ouvrez ensuite la porte du conducteur ou du passager ou si vous retirez la clé, la boîte de vitesses automatique passe automatiquement sur **P**.

Si vous coupez le moteur alors que le levier sélecteur se trouve sur **N**, la boîte de vitesses automatique reste sur **N** même si vous ouvrez une porte avant. La boîte de vitesses automati-

que ne passe automatiquement sur **P** qu'une fois que vous avez retiré la clé.

### Frein de stationnement

#### ATTENTION

Lorsque vous devez freiner le véhicule avec le frein de stationnement, la distance de freinage est nettement plus longue et les roues peuvent se bloquer. Le risque d'accident et de blessure augmente.

Freinez le véhicule avec le frein de stationnement uniquement si le frein de service est en panne. Ne serrez pas le frein de stationnement trop fort. Si les roues se bloquent, desserrez immédiatement le frein de stationnement jusqu'à ce que les roues tournent à nouveau.

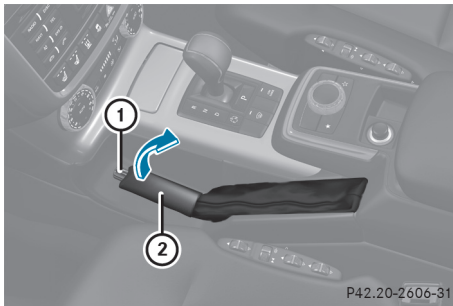
#### ATTENTION

Si vous laissez des enfants sans surveillance à l'intérieur du véhicule, ils pourraient mettre le véhicule en mouvement, par exemple en

- desserrant le frein de stationnement
- désengageant la position de stationnement **P** (véhicules équipés d'une boîte de vitesses automatique)
- démarrant le moteur

Ils pourraient en outre utiliser les équipements du véhicule et se coincer. Il y a risque d'accident et de blessure.

Lorsque vous quittez le véhicule, prenez toujours la clé avec vous et verrouillez le véhicule. Ne laissez jamais des enfants sans surveillance à l'intérieur du véhicule.



Lorsque vous freinez le véhicule avec le frein de stationnement, les feux stop ne s'allument pas. Si vous commencez à rouler avec le frein de stationnement serré, un signal d'alerte retentit.

► **Serrage:** tirez le levier du frein de stationnement ② fermement vers le haut.

Lorsque le contact est mis, le voyant **PARK** (Etats-Unis uniquement) ou **(P)** (Canada uniquement) qui se trouve sur le combiné d'instruments est allumé.

► **Desserrage:** serrez légèrement le levier du frein de stationnement ②.

► Appuyez sur le bouton de desserrage ① et abaissez le levier du frein de stationnement ② jusqu'en butée.

Le voyant **PARK** (Etats-Unis uniquement) ou **(P)** (Canada uniquement) qui se trouve sur le combiné d'instruments s'éteint.

En cas d'urgence, vous pouvez également freiner votre véhicule pendant la marche avec le frein de stationnement.

► **Freinage d'urgence:** maintenez le bouton de desserrage ① appuyé et tirez avec précaution le levier du frein de stationnement ② vers le haut.

Si vous roulez sur une chaussée humide ou sale, du sel d'épandage et/ou de la saleté peuvent pénétrer dans le frein de stationnement.

Pour empêcher toute corrosion ou diminution de la force de freinage de votre frein de stationnement, tenez compte des remarques suivantes :

- De temps en temps, tirez le levier du frein de stationnement vers le haut en appuyant sur le bouton de desserrage ① avant de prendre la route.
- Parcourez une distance de 110 yd (100 m) environ à une vitesse maximale de 12 mph (20 km/h).

### Immobilisation du véhicule

Si votre véhicule reste immobilisé pendant plus de 4 semaines, une décharge profonde peut endommager la batterie partiellement ou totalement.

Si votre véhicule reste immobilisé pendant plus de 6 semaines, il subit des dommages.

► Faites-vous conseiller par un atelier qualifié.

**i** Pour tout renseignement sur les appareils de maintien en charge, adressez-vous à un atelier qualifié.

### Recommandations pour la conduite

#### Recommandations générales pour la conduite

#### Consignes de sécurité importantes

##### **⚠ ATTENTION**

Si vous coupez le contact pendant la marche, certaines fonctions importantes pour la sécurité ne seront pas disponibles ou ne le seront que de manière limitée. Cela peut concerner la direction assistée et l'assistance de freinage, par exemple. Vous devez alors fournir un effort beaucoup plus important pour diriger et freiner le véhicule. Il y a risque d'accident.

Ne coupez pas le contact pendant la marche.

##### **⚠ ATTENTION**

L'utilisation pendant la marche d'appareils de communication mobile détourne votre attention de la circulation. Vous risquez en outre de perdre le contrôle du véhicule. Il y a risque d'accident.

Utilisez ces appareils uniquement lorsque le véhicule est à l'arrêt.

Tenez compte des dispositions légales en vigueur dans le pays dans lequel vous conduisez. Dans certaines circonscriptions judiciaires, la loi interdit l'utilisation d'un téléphone portable au volant.

Si vous téléphonez alors que vous conduisez, utilisez toujours le dispositif mains libres. Utilisez le téléphone uniquement lorsque les condi-

tions de circulation le permettent. Si vous ne pouvez pas vous en assurer, arrêtez-vous en tenant compte des conditions de circulation avant d'utiliser le téléphone.

N'oubliez pas que votre véhicule parcourt 44 ft (près de 14 m) par seconde lorsque vous roulez à 30 mph (environ 50 km/h) seulement.

### Conduite économique

Pour réaliser des économies de carburant, tenez compte des remarques suivantes :

- ▶ Les pneus doivent toujours être gonflés à la pression recommandée.
- ▶ Ne transportez pas de charges inutiles.
- ▶ Déposez le système de portage monté sur le toit lorsque vous n'en avez plus besoin.
- ▶ Faites chauffer le moteur à faible régime.
- ▶ Évitez les accélérations et les freinages fréquents.
- ▶ Faites effectuer tous les travaux de maintenance aux intervalles prévus.

La consommation de carburant augmente lorsque vous roulez par temps froid, dans les encombrements, lors de trajets courts et en montagne.

### Alcool au volant

#### ATTENTION

Il est extrêmement dangereux de prendre le volant après avoir consommé de l'alcool et/ou de la drogue. De petites quantités d'alcool ou de drogue suffisent pour modifier vos réflexes, votre perception et votre jugement.

La probabilité d'un accident grave, voire mortel, augmente considérablement lorsque vous conduisez après avoir bu de l'alcool ou pris de la drogue.

Ne buvez pas d'alcool et ne prenez pas de drogue lorsque vous conduisez et ne laissez jamais le volant à quelqu'un qui a consommé de l'alcool ou de la drogue.

### Contrôle des gaz d'échappement

#### ATTENTION

Les moteurs thermiques dégagent des gaz d'échappement toxiques, tels que du mono-

xyde de carbone. L'inhalation de ces gaz entraîne des intoxications. Il y a danger de mort. Par conséquent, ne laissez jamais tourner le moteur dans un local fermé sans aération suffisante.

Certains systèmes du moteur ont pour fonction de maintenir le taux de particules toxiques contenues dans les gaz d'échappement dans les limites fixées par la loi.

Ces systèmes ne fonctionnent de manière optimale que s'ils sont parfaitement entretenus conformément aux directives du constructeur. Confiez toujours les travaux sur le moteur à un atelier qualifié. Mercedes-Benz vous recommande pour cela de vous adresser à un point de service Mercedes-Benz. Il est en particulier indispensable que les travaux importants pour la sécurité ou devant être effectués sur des systèmes importants pour la sécurité soient confiés à un atelier qualifié.

Les réglages du moteur ne doivent en aucun cas être modifiés. En outre, tous les travaux de maintenance spécifiques doivent être effectués à intervalles réguliers et dans le respect des directives de maintenance Mercedes-Benz. Pour des informations actuelles sur la maintenance de votre véhicule, adressez-vous à un atelier qualifié. Il peut par exemple s'agir d'une vue d'ensemble des travaux de maintenance ainsi que des éventuels travaux additionnels.

### Freins

#### Consignes de sécurité importantes

#### ATTENTION

Si vous descendez les rapports pour augmenter l'effet de frein moteur alors que vous roulez sur une chaussée glissante, les roues motrices pourraient perdre leur adhérence. Le risque d'accident et de blessure augmente. Sur chaussée glissante, ne descendez pas les rapports pour augmenter l'effet de frein moteur.

**⚠ ATTENTION**

Si vous engagez le rapport tout-terrain LOW RANGE alors que vous roulez sur une chaussée glissante, les roues peuvent perdre leur adhérence

- si vous retirez le pied de la pédale d'accélérateur pendant la marche
- si l'ABS tout-terrain intervient lors du freinage

Si les roues perdent leur adhérence, vous ne pouvez plus diriger le véhicule. Le risque de dérapage et d'accident augmente.

N'engagez jamais le rapport tout-terrain LOW RANGE lorsque vous roulez sur une chaussée glissante.

Pour de plus amples informations sur le frein de stationnement, voir (▷ page 131).

**Conduite en descente**

❗ Dans les descentes longues et à forte déclivité, vous devez délester les freins en engageant à temps un rapport inférieur afin d'exploiter l'effet de frein moteur. Vous éviterez ainsi une surchauffe ainsi qu'une usure excessive des freins.

Lorsque vous exploitez l'effet de frein moteur, il se peut qu'une roue motrice ne tourne pas pendant un certain temps (sur une chaussée glissante, par exemple). La chaîne cinématique pourrait alors subir des dommages qui ne sont pas couverts par la garantie Mercedes-Benz.

Cela vaut également lorsque le TEMPOMAT ou le DISTRONIC PLUS est activé.

**Sollicitation des freins****⚠ ATTENTION**

Si vous laissez le pied reposer sur la pédale de frein pendant la marche, le système de freinage risque de surchauffer. Il en résulte un allongement de la distance de freinage et le système de freinage peut tomber en panne. Il y a risque d'accident.

N'utilisez jamais la pédale de frein comme repose-pieds. Pendant la marche, n'appuyez

pas simultanément sur la pédale de frein et la pédale d'accélérateur.

❗ Un actionnement prolongé de la pédale de frein entraîne une usure excessive et prématurée du système de freinage.

En cas de sollicitation extrême des freins, ne vous arrêtez pas immédiatement. Continuez de rouler pendant un certain temps. Le déplacement d'air refroidit les freins plus rapidement.

**Trajet sur route mouillée**

Si vous avez roulé longtemps sous une forte pluie sans freiner, il peut arriver qu'au premier freinage les freins répondent avec retard. Cela peut également se produire après le lavage du véhicule.

Vous devez alors exercer une pression plus importante sur la pédale de frein. Maintenez une distance plus grande par rapport au véhicule qui vous précède.

Après un trajet sur route mouillée ainsi qu'après le lavage du véhicule, effectuez un freinage puissant en tenant compte des conditions de circulation. Cela aura pour effet de chauffer les disques de frein, de les faire sécher plus rapidement et de les protéger contre la corrosion.

**Effet de freinage limité sur les routes salées**

Si vous roulez sur des routes salées, une couche de sel peut se former sur les disques et les garnitures de frein. La distance de freinage risque alors de s'allonger considérablement.

- Effectuez de temps à autre un freinage en tenant compte des conditions de circulation afin d'éliminer toute couche de sel éventuelle.
- Appuyez prudemment sur la pédale de frein à la fin du trajet et au début du trajet suivant.
- Maintenez une distance de sécurité importante par rapport au véhicule qui vous précède.

## Maintenance des freins

**!** Le niveau du liquide de frein est peut-être trop bas si

- le voyant rouge d'alerte des freins qui se trouve sur le combiné d'instruments est allumé et
- un signal d'alerte retentit alors que le moteur tourne

Tenez compte des autres messages qui apparaissent sur le visuel multifonction.

Un niveau de liquide de frein trop bas peut être dû à des garnitures de frein usées ou des conduites de frein non étanches.

Faites immédiatement contrôler le système de freinage. Adressez-vous pour cela à un atelier qualifié.

**!** Si le voyant d'alerte des freins qui se trouve sur le combiné d'instruments s'allume et qu'un signal d'alerte retentit alors que le frein de stationnement électrique est desserré, cela peut signifier que le niveau du liquide de frein est trop bas. Tenez compte des autres messages qui apparaissent sur le visuel multifonction.

Un niveau de liquide de frein trop bas peut être dû à des garnitures de frein usées ou des conduites de frein non étanches.

Faites immédiatement contrôler le système de freinage. Adressez-vous pour cela à un atelier qualifié.

**!** Un contrôle de fonctionnement et de puissance doit uniquement être effectué sur un banc d'essai pour 2 essieux. Avant de passer le véhicule sur un banc d'essai de ce type, renseignez-vous d'abord auprès d'un atelier qualifié. Sinon, vous risquez d'endommager la chaîne cinématique ou le système de freinage.

**!** L'ESP® est un système qui fonctionne de manière automatique. Lorsque le frein de stationnement est testé sur un banc d'essai (10 secondes maximum), le moteur doit être arrêté et le contact coupé.

Sinon, les freinages déclenchés par l'ESP® risquent d'endommager le système de freinage.

Faites toujours effectuer tous les contrôles et travaux de maintenance sur le système de freinage par un atelier qualifié.

Faites remplacer les garnitures de frein et le liquide de frein par un atelier qualifié.

Si vous n'utilisez le système de freinage que modérément, vous devriez contrôler régulièrement son bon fonctionnement.

Pour de plus amples informations sur le BAS (freinage d'urgence assisté), voir (> page 64).

Pour des raisons de sécurité, Mercedes-Benz vous recommande de faire monter sur le véhicule uniquement les disques et garnitures de frein suivants :

- Disques de frein agréés pour les véhicules Mercedes-Benz
- Garnitures de frein agréées pour les véhicules Mercedes-Benz ou présentant le même standard de qualité

Le montage d'autres disques ou garnitures de frein peut compromettre la sécurité du véhicule.

Remplacez toujours les disques et garnitures de frein en procédant par essieu. Lors du remplacement des disques de frein, utilisez toujours des garnitures de frein neuves.

Le véhicule est équipé de disques de frein allégés auxquels l'ensemble jante et vis est adapté.

L'utilisation de disques de frein qui ne sont pas agréés pour les véhicules Mercedes-Benz peut modifier la voie et nécessiter une homologation.

Des chocs lors du maniement des disques de frein, par exemple lors d'un changement de roue, peuvent entraîner des désagréments au niveau du confort lorsque vous roulez avec des disques de frein allégés. Évitez de faire subir des chocs aux disques de frein allégés, en particulier à la surface de freinage.

Mercedes-Benz vous recommande d'utiliser uniquement des liquides de frein agréés pour les véhicules Mercedes-Benz ou des liquides de frein présentant le même standard de qualité. L'utilisation de liquides de frein qui ne sont pas agréés pour les véhicules Mercedes-Benz ou de liquides de frein ne présentant pas le même standard de qualité peut compromettre la sécurité du véhicule.

## Système de freinage haute performance (véhicules Mercedes-AMG)

Les systèmes de freinage AMG sont conçus pour répondre à de fortes sollicitations. Des bruits peuvent dès lors se produire lors du freinage.

Cela dépend

- de la vitesse
- de la force de freinage
- des conditions environnementales, telles que la température et l'humidité de l'air

L'usure de certains éléments du système de freinage (garnitures ou disques de frein, par exemple) dépend de votre style de conduite et des conditions d'utilisation du véhicule.

Par conséquent, il est impossible de spécifier une limite d'usure valable dans tous les cas. Un style de conduite plus soutenu entraîne une augmentation correspondante de l'usure. Pour de plus amples informations, adressez-vous à un atelier qualifié.

Des garnitures et des disques de frein neufs ou de rechange ne permettent d'obtenir un effet de freinage optimal qu'après plusieurs centaines de kilomètres. Vous devez donc compenser l'effet de freinage réduit par une pression accrue sur la pédale de frein. Adaptez votre style de conduite et votre manière de freiner en conséquence pendant cette période de rodage.

Une sollicitation excessive des freins entraîne une usure accrue des garnitures de frein. Lorsque les garnitures de frein ont atteint la limite d'usure, un message correspondant apparaît sur le visuel multifonction. Le système de freinage doit faire l'objet d'une maintenance et d'un contrôle réguliers, en particulier si vous avez l'habitude de rouler vite.

### Conduite sur sol glissant

**!** Si vous démarrez le véhicule sur une route glissante, évitez de faire patiner les roues motrices. Vous risquez sinon d'endommager la chaîne cinématique. De tels dommages ne sont pas couverts par la garantie Mercedes-Benz.

**!** Évitez de faire patiner les roues motrices. Vous risquez sinon d'endommager la chaîne cinématique.

- ▶ Si nécessaire, enclenchez les blocages de différentiel (▷ page 161).

### Conduite sur route mouillée

#### Aquaplanage

A partir d'une certaine hauteur d'eau sur la chaussée, l'aquaplanage peut se produire même si

- vous roulez à faible vitesse
- la profondeur des sculptures des pneus est suffisante

Par conséquent, en cas de fortes précipitations ou dans des conditions propices à l'aquaplanage, adoptez le comportement suivant :

- Réduisez votre vitesse.
- Évitez les ornières.
- Évitez de donner des coups de volant rapides.
- Freinez avec précaution.

#### Traversée de portions de route inondées

**!** Ne roulez pas dans des zones inondées. Avant de traverser des terrains inondés, contrôlez la profondeur d'eau. Roulez lentement dans des zones inondées. Sinon, de l'eau pourrait pénétrer dans l'habitacle ou dans le compartiment moteur. Les composants électroniques du moteur ou de la boîte automatique risquent d'être endommagés. Le moteur risque d'aspirer de l'eau par la tubulure d'admission d'air et d'être endommagé.

Si vous devez traverser une portion de route sur laquelle de l'eau s'est accumulée,

- vérifiez que le niveau de l'eau ne dépasse pas le bord inférieur de la carrosserie lorsque l'eau est calme
- roulez au pas

#### Passage d'un gué en tout-terrain

**!** N'entrez en aucun cas dans l'eau avec de l'élan. Sinon, la vague qui se forme à l'avant du véhicule pourrait atteindre le moteur et d'autres organes et les endommager.

**!** N'ouvrez aucune porte pendant la traversée d'un terrain inondé. Sinon, l'eau pourrait pénétrer dans l'habitacle et endommager l'électronique du véhicule ainsi que l'équipement intérieur.

- i** Ne traversez que s'il s'agit d'eau douce.



- Tenez compte des consignes de sécurité (▷ page 138) et des remarques générales (▷ page 138) relatives à la conduite en tout-terrain.
  - Avant le passage d'un gué, vérifiez la profondeur de l'eau et la puissance du débit.
  - Arrêtez le climatiseur automatique.
  - Mettez la boîte de transfert sur la position tout-terrain **LOW RANGE** (▷ page 158).
  - Si nécessaire, enclenchez les blocages de différentiel (▷ page 161).
  - Évitez les régimes moteur élevés.
  - Abordez et quittez le terrain inondé au pas, à un endroit où le sol est plat.
  - Roulez lentement et à vitesse constante.
  - Veillez à ce qu'aucune vague ne se forme à l'avant du véhicule.
  - Ne vous arrêtez pas et n'arrêtez pas le moteur. Dans l'eau, la résistance à l'avancement est élevée, le sol est glissant et éventuellement meuble. Un démarrage dans ces conditions serait difficile et dangereux.
  - Après la traversée d'un terrain inondé, enlevez la boue des pneus.
  - Après la traversée d'un terrain inondé, laissez les freins sécher.
- Respectez impérativement les valeurs relatives à la profondeur de gué (▷ page 313).

### Conduite en hiver

#### ATTENTION

Si vous descendez les rapports pour augmenter l'effet de frein moteur alors que vous roulez sur une chaussée glissante, les roues motrices pourraient perdre leur adhérence. Le risque d'accident et de blessure augmente. Sur chaussée glissante, ne descendez pas les rapports pour augmenter l'effet de frein moteur.

#### ATTENTION

Si vous engagez le rapport tout-terrain **LOW RANGE** alors que vous roulez sur une chaussée glissante, les roues peuvent perdre leur adhérence

- si vous retirez le pied de la pédale d'accélérateur pendant la marche
- si l'ABS tout-terrain intervient lors du freinage

Si les roues perdent leur adhérence, vous ne pouvez plus diriger le véhicule. Le risque de dérapage et d'accident augmente.

N'engagez jamais le rapport tout-terrain **LOW RANGE** lorsque vous roulez sur une chaussée glissante.

Avant le début de l'hiver, faites effectuer un service spécial par un atelier qualifié.

Sur le verglas, conduisez avec une prudence extrême. Évitez les accélérations brutales ainsi que les coups de volant et les coups de frein brusques. N'utilisez pas le TEMPOMAT ni le DIS-TRONIC PLUS.

Comportement à adopter lorsque le véhicule commence à déraper ou qu'il ne peut pas être immobilisé à faible vitesse :

- ▶ Mettez la boîte de vitesses automatique sur **N**.

L'indicateur de température extérieure n'est pas prévu pour servir d'avertisseur de verglas. Par conséquent, il ne convient pas à cet usage. Les variations de la température extérieure s'affichent avec un léger décalage sur l'indicateur.

L'indication de températures légèrement supérieures au point de congélation ne garantit pas que la chaussée n'est pas verglacée. La route peut tout de même être verglacée, notamment dans les traversées de forêt ou sur les ponts. Si vous n'adaptez pas votre style de conduite à ce genre de situation, le véhicule peut déraper. Par conséquent, adaptez toujours votre style de conduite et votre vitesse aux conditions météorologiques du moment.

Soyez particulièrement attentif à l'état de la chaussée dès que la température extérieure s'approche du point de congélation.

Pour de plus amples informations sur la conduite avec des chaînes neige, voir (▷ page 280).

Pour de plus amples informations sur la conduite avec des pneus été, voir (> page 279).

Tenez compte des remarques qui figurent dans la section « Utilisation en hiver » (> page 279).

### Conduite en tout-terrain

#### Consignes de sécurité importantes

##### ATTENTION

Si vous roulez de biais ou faites demi-tour sur une pente, le véhicule peut glisser latéralement, se renverser et se retourner. Il y a risque d'accident.

Lorsque vous montez ou descendez une pente, suivez toujours la ligne de plus grande pente (en ligne droite) et ne faites pas demi-tour.

##### ATTENTION

Si des matières inflammables, telles que des feuilles, de l'herbe ou des branches, entrent en contact avec des pièces chaudes du système d'échappement, elles peuvent s'enflammer. Il y a risque d'incendie.

Si vous roulez sur une route non stabilisée ou en tout-terrain, contrôlez régulièrement l'état du soubassement. Retirez en particulier les végétaux restés coincés ainsi que toute autre matière inflammable. En cas de dommages, prenez contact avec un atelier qualifié.

**!** Vous risquez d'endommager le véhicule si

- celui-ci touche le sol, par exemple sur un bord de trottoir élevé ou sur des chemins non stabilisés
- vous franchissez trop rapidement un obstacle, par exemple un trottoir, un ralentisseur ou un nid de poule
- un objet lourd heurte le soubassement ou des éléments du train de roulement

Dans ces situations ou dans des situations similaires, la carrosserie, le soubassement, les éléments du train de roulement, les jantes ou les pneus risquent également de subir des dommages non visibles. Les composants endommagés de cette manière risquent de tomber en panne inopinément ou de ne plus

soutenir les contraintes développées lors d'un accident comme prévu.

Si le revêtement du soubassement est endommagé, des matières inflammables (des feuilles, de l'herbe ou des branches, par exemple) peuvent s'accumuler entre le soubassement et son revêtement. Si ces matières entrent en contact avec des pièces brûlantes du système d'échappement, elles risquent de s'enflammer.

Dans ce cas, faites immédiatement contrôler et réparer le véhicule par un atelier qualifié. Si, en cas de poursuite du trajet, vous constatez que la sécurité de marche du véhicule est compromise, arrêtez-vous immédiatement en tenant compte des conditions de circulation. Dans ce cas, prenez contact avec un atelier qualifié.

Lors de trajets en tout-terrain, certaines matières (sable, boue ou eau, par exemple), parfois mélangées à de l'huile, peuvent s'introduire dans les freins. Cela peut diminuer l'efficacité des freins, voire entraîner leur défaillance complète, par exemple en cas d'usure accrue. Le comportement au freinage est modifié en fonction des matières qui se sont introduites. Nettoyez les freins après un trajet en tout-terrain. Si vous constatez ensuite une baisse d'efficacité des freins ou si vous entendez un bruit de frottement, faites immédiatement contrôler le système de freinage par un atelier qualifié. Adaptez votre style de conduite au comportement au freinage modifié.

Les trajets en tout-terrain augmentent le risque de dommages sur le véhicule, qui entraînent ensuite la défaillance de certains organes ou de certains systèmes. Adaptez votre style de conduite à la nature du terrain. Soyez très attentif en conduisant. Faites immédiatement éliminer les dommages sur le véhicule par un atelier qualifié.

Ne mettez pas la boîte de vitesses sur **N** lors de trajets en tout-terrain. Vous pourriez perdre le contrôle du véhicule en essayant de freiner à l'aide du frein de service. Si le véhicule ne peut pas parvenir au sommet d'une côte, engagez la marche arrière et reculez.

#### Remarques générales

##### Protection de l'environnement

La protection de l'environnement est prioritaire. Traitez la nature avec respect. Respec-

tez impérativement les panneaux d'interdiction.

Lisez attentivement cette section avant d'utiliser le véhicule en tout-terrain. Commencez ensuite par vous exercer sur des terrains faciles. Avant de rouler sur des terrains impraticables, nous vous recommandons de vous familiariser avec les caractéristiques du véhicule et les changements de rapports.

Les systèmes suivants sont spécialement conçus pour la conduite en tout-terrain :

- 4-ETS (▷ page 65)
- ABS tout-terrain (▷ page 64)
- Boîte de transfert (▷ page 158)
- Blocages de différentiel (▷ page 138)

Tenez compte des remarques suivantes :

- Avant d'aborder un trajet en tout-terrain, arrêtez-vous et mettez si nécessaire la boîte de transfert sur la position tout-terrain **LOW RANGE** (▷ page 158).
- Si nécessaire, enclenchez les blocages de différentiel (▷ page 161).

**i** Lorsque les blocages de différentiel sont enclenchés, l'ABS, le 4-ETS, l'ESP® et le BAS sont désactivés. Les roues avant peuvent ainsi se bloquer momentanément et s'enfoncer dans le sol meuble. Tenez cependant compte du fait que, lorsqu'elles sont bloquées, les roues patinent et ne peuvent plus diriger le véhicule.

- Assurez-vous que les bagages et le chargement sont bien disposés et correctement arriérés (▷ page 229).
- Veillez à toujours disposer d'une garde au sol suffisante pour ne pas endommager le véhicule.
- En descente, roulez toujours avec le moteur en marche et un rapport engagé.
- Franchissez toujours les talus avec le moteur en marche et un rapport engagé.
- Roulez lentement et régulièrement, si nécessaire, au pas.
- Veillez à ce que les roues restent toujours en contact avec le sol.
- En terrain inconnu et non découvert, roulez avec une extrême prudence. Pour plus de sécurité, descendez du véhicule pour reconnaître le terrain.

- Avant de traverser des terrains inondés, déterminez la profondeur d'eau.
- Restez attentif aux obstacles.
- Ayez toujours les portes, la porte du compartiment de chargement, les vitres latérales et le toit ouvrant fermés pendant la marche.
- Désactivez le TEMPOMAT.
- Ne vous éloignez pas des chemins balisés.
- Adaptez votre vitesse aux conditions du terrain. Plus le terrain est accidenté, défoncé et pentu, plus votre vitesse doit être faible.
- N'effectuez pas de sauts avec le véhicule. Cela interrompt la transmission de la force motrice du véhicule.
- Évitez les régimes moteur élevés. Roulez en respectant des régimes moteur appropriés (3 000 tr/min au maximum).
- Ne mettez pas la boîte de vitesses automatique sur **N**.
- Contrôlez impérativement l'état du véhicule après un trajet en tout-terrain.

N'utilisez pas la fonction HOLD en tout-terrain ni pour franchir de fortes déclivités (montées/descentes) sur sol glissant ou meuble. Dans ce cas, il peut arriver que la fonction HOLD ne puisse pas maintenir le véhicule à l'arrêt.

Pour de plus amples informations sur le montage ultérieur de pneus tout-terrain, adressez-vous à un atelier qualifié.

### Contrôles à effectuer avant un trajet en tout-terrain

**!** Si le voyant d'alerte de l'huile moteur s'allume pendant la marche, arrêtez le véhicule dès que possible à l'écart de la circulation. Contrôlez le niveau d'huile moteur. Vous devez tenir compte de l'alerte émise par le voyant de l'huile moteur. Si vous continuez à rouler alors que le symbole est affiché, le moteur risque d'être endommagé.

► **Niveau d'huile:** contrôlez le niveau d'huile moteur et faites l'appoint si nécessaire.

Dans les pentes raides, seul un niveau d'huile suffisant permet de garantir une bonne alimentation en huile du moteur.

► **Outillage de changement de roue:** contrôlez si le cric fonctionne et assurez-vous que la clé démonte-roue, un câble de remorquage

solide et une pelle pliante se trouvent dans le véhicule.

- ▶ **Pneus et jantes:** contrôlez la profondeur des sculptures des pneus et la pression des pneus.
- ▶ Contrôlez l'état des pneus et enlevez les corps étrangers (petits cailloux, par exemple) incrustés dans les jantes ou les pneus.
- ▶ Remplacez les capuchons de valve qui manquent.
- ▶ Remplacez les jantes cabossées ou endommagées. Contrôlez également la roue de secours.
- ▶ **Jantes:** une jante cabossée ou voilée peut entraîner une perte de pression et endommager le bourrelet du pneu. Par conséquent, contrôlez vos roues avant un trajet en tout-terrain et remplacez-les si nécessaire.

### Contrôles à effectuer après un trajet en tout-terrain

❗ Si vous constatez des dommages sur le véhicule à la suite d'un trajet en tout-terrain, faites immédiatement contrôler le véhicule par un atelier qualifié.

En tout-terrain, le véhicule est considérablement plus sollicité que sur une route normale. Après un trajet en tout-terrain, contrôlez le véhicule. Les contrôles permettent de déceler les dommages éventuels à temps et de réduire ainsi le risque d'accident pour vous comme pour les autres usagers.

- ▶ Mettez la boîte de transfert sur la position route **HIGH RANGE** (▷ page 158).
- ▶ Désenclenchez les blocages de différentiel (▷ page 162).
- ▶ Nettoyez les blocs optiques avant et arrière et contrôlez leur état.
- ▶ Nettoyez les plaques d'immatriculation avant et arrière.
- ▶ Nettoyez les jantes et les pneus au jet d'eau et enlevez les corps étrangers incrustés.
- ▶ Nettoyez les roues, les passages de roue et le soubassement au jet d'eau ; contrôlez-en l'état et vérifiez l'absence de corps étrangers.
- ▶ Vérifiez que des branches et autres végétaux ne sont pas restés coincés. Ces matières augmentent le risque d'incendie et peuvent endommager les conduites de carburant, les flexibles de frein, les soufflets en caoutchouc

des articulations d'essieux et des arbres de transmission.

- ▶ Contrôlez impérativement l'état de l'ensemble du soubassement, des pneus, des jantes, de la carrosserie, des freins, de la direction, du train de roulement et du système d'échappement.
- ▶ Après une utilisation du véhicule dans la boue, la vase, les graviers/gravillons, le sable, l'eau ou un milieu salissant semblable, faites contrôler et nettoyer les éléments suivants :
  - Disques de frein
  - Roues
  - Garnitures de frein
  - Articulations d'essieu
- ▶ Si vous ressentez de fortes vibrations à la suite d'un trajet en tout-terrain, vérifiez si des corps étrangers se sont incrustés dans les roues ou dans la chaîne cinématique et éliminez-les, le cas échéant. Les corps étrangers incrustés provoquent un déséquilibre des roues et par conséquent des vibrations.
- ▶ Effectuez un test de freinage.

### Conduite sur sable

Pour rouler sur le sable, appliquez les règles suivantes :

- Mettez la boîte de transfert sur la position tout-terrain **LOW RANGE** (▷ page 158).
- Évitez les régimes moteur élevés.
- Engagez un rapport inférieur.
- Adoptez une allure soutenue pour vaincre la résistance au roulement. Sinon, le véhicule risque de s'enliser.
- Roulez si possible dans les traces laissées par les autres véhicules. Veillez alors à ce que
  - les ornières ne soient pas trop profondes
  - le sable soit suffisamment stable
  - la garde au sol du véhicule soit suffisante

### Ornières et routes empierrées

❗ Vérifiez que les ornières ne sont pas trop profondes et que la garde au sol du véhicule est suffisante. Sinon, vous pourriez endommager votre véhicule ou rester coincé.

En présence d'ornières lors d'un trajet en tout-terrain ou sur des routes empierrées, appliquez les règles suivantes :

- Mettez la boîte de transfert sur la position tout-terrain **LOW RANGE** (▷ page 158).
- Évitez les régimes moteur élevés.
- Tenez compte des consignes de sécurité (▷ page 138) et des remarques générales (▷ page 138) relatives à la conduite en tout-terrain.
- Engagez un rapport inférieur.
- Roulez lentement.
- Si les ornières sont trop profondes, roulez dans la mesure du possible avec les roues d'un même côté sur le terre-plein central.

### Franchissement d'obstacles

**!** Les obstacles peuvent endommager le soubassement ou les éléments du train de roulement. Pour franchir des obstacles importants, faites-vous guider par un des passagers. Pour cela, le passager doit se placer à une distance de sécurité suffisante par rapport au véhicule afin de ne pas être blessé en cas de mouvement inopiné du véhicule. Après avoir roulé en tout-terrain ou passé des obstacles, vérifiez que le véhicule ne présente pas de dommages, notamment au niveau du soubassement et des éléments du train de roulement.

**!** Conduisez avec une prudence extrême lorsque vous franchissez des obstacles à forte déclivité.

Sinon, le véhicule pourrait se retrouver en dévers, glisser latéralement ou se renverser.

En présence de souches, rochers ou autres obstacles, appliquez les règles suivantes :

- Tenez compte des consignes de sécurité (▷ page 138) et des remarques générales (▷ page 138) relatives à la conduite en tout-terrain.
- Mettez la boîte de transfert sur la position tout-terrain **LOW RANGE** (▷ page 158).
- Évitez les régimes moteur élevés.
- Engagez un rapport inférieur.
- Veillez à disposer d'une garde au sol suffisante avant de franchir des obstacles.
- Roulez très lentement.
- Franchissez l'obstacle en faisant passer la roue avant, puis la roue arrière au centre de l'obstacle.

### Montées et descentes en tout-terrain

#### Angles d'attaque et de sortie

##### ATTENTION

Si vous roulez de biais ou faites demi-tour sur une pente, le véhicule peut glisser latéralement, se renverser et se retourner. Il y a risque d'accident.

Lorsque vous montez ou descendez une pente, suivez toujours la ligne de plus grande pente (en ligne droite) et ne faites pas demi-tour.

Respectez impérativement les valeurs des angles d'attaque et de sortie (▷ page 313).

- Tenez compte des consignes de sécurité (▷ page 138) et des remarques générales (▷ page 138) relatives à la conduite en tout-terrain.
- Ne franchissez pas les talus et déclivités (montées et descentes) de biais mais selon la ligne de la plus grande pente. Notez que l'aptitude en côte du véhicule dépend des conditions du terrain.
- Avant d'aborder des pentes extrêmes, mettez la boîte de transfert sur la position tout-terrain **LOW RANGE** (▷ page 158).
- Si nécessaire, enclenchez les blocages de différentiel (▷ page 161).
- Roulez lentement.
- Accélérez avec précaution et veillez à ce que les roues aient prise.
- Évitez les régimes moteur élevés (exceptions : trajets sur le sable ou dans la boue caractérisés par une forte résistance à l'avancement).
- Évitez les régimes moteur élevés. Roulez en respectant des régimes moteur appropriés (3 000 tr/min au maximum).
- Exploitez le frein moteur lorsque vous descendez un talus. Surveillez le régime moteur et évitez un surrégime.  
Pour plus amples informations sur le régime moteur maximal, voir (▷ page 171).
- Dans les montées ou dans les descentes longues et à forte déclivité, engagez un rapport inférieur approprié.

L'aide au démarrage en côte facilite les démarrages en côte. Pour de plus amples informations

sur l'aide au démarrage en côte, voir (▷ page 138).

### Aptitude en côte maximale

Respectez impérativement les valeurs d'aptitude en côte maximale (▷ page 313).

### Sommets de côte

Réduisez légèrement la pression sur la pédale d'accélérateur avant d'aborder le sommet d'une côte (ne mettez pas la boîte de vitesses sur **N**). Exploitez l'élan du véhicule pour franchir le sommet.

Cette pratique vous permettra d'éviter

- un saut du véhicule au sommet
- une perte de motricité
- une vitesse trop élevée pour aborder la descente

### Montées et descentes

- Roulez lentement.
- N'abordez pas les déclivités de biais. Suivez la ligne de plus grande pente avec les roues avant en ligne droite. Sinon, le véhicule risque de glisser latéralement, de se renverser et de se retourner.
- Avant une descente à forte déclivité, engagez un rapport inférieur approprié.  
Vous utiliserez ainsi l'effet de frein moteur pour réduire la vitesse. Si cela n'est pas suffisant, actionnez la pédale de frein avec précaution. Veillez à ce que le véhicule suive la ligne de plus grande pente.
- Tenez compte des remarques relatives aux trajets en montagne (▷ page 142).
- En bas d'une longue descente, testez l'efficacité du frein de service.

Lorsque la vitesse est inférieure à 37 mph (60 km/h), l'ABS tout-terrain est activé et les roues avant se bloquent de manière cyclique en cas de freinage. Les roues s'enfoncent ainsi mieux dans le sol, ce qui a pour effet de réduire la distance de freinage. Cette action diminue la manœuvrabilité du véhicule.

## Systèmes d'aide à la conduite

### TEMPOMAT

#### Remarques générales

Le TEMPOMAT maintient la vitesse du véhicule à la valeur que vous avez réglée. Il freine le véhicule automatiquement pour que la vitesse réglée ne soit pas dépassée. Dans les descentes longues et à forte déclivité, vous devez engager à temps un rapport inférieur.

Tenez-en compte en particulier lorsque le véhicule est chargé. Vous exploitez ainsi l'effet de frein moteur. Ce faisant, vous délestez le système de freinage et évitez une surchauffe ainsi qu'une usure rapide des freins.

Activez le TEMPOMAT uniquement si vous pouvez rouler à vitesse constante pendant un certain temps. Vous pouvez régler n'importe quelle vitesse supérieure à 20 mph (30 km/h).

Lors de trajets en tout-terrain, il est recommandé de ne pas activer le TEMPOMAT.

#### Consignes de sécurité importantes

Le TEMPOMAT n'est ni en mesure de diminuer le risque d'accident résultant d'une conduite inadaptée ni en mesure d'annuler les lois de la physique. Le TEMPOMAT ne peut pas tenir compte des conditions routières et météorologiques ni des conditions de circulation. Le TEMPOMAT est uniquement un système d'aide. C'est vous qui êtes responsable de la distance de sécurité, de la vitesse du véhicule, de l'opportunité de son freinage et du maintien de la voie.

N'utilisez pas le TEMPOMAT

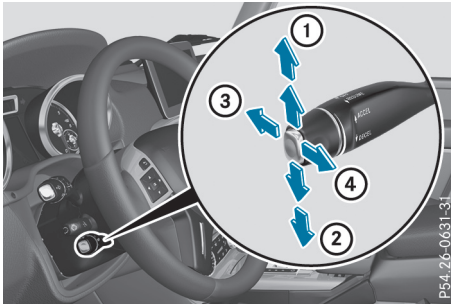
- lorsque les conditions de circulation ne permettent pas de rouler à vitesse constante (circulation dense, routes sinueuses ou conduite en tout-terrain, par exemple)
- sur route glissante. Les roues motrices peuvent perdre leur adhérence lors d'un freinage ou d'une accélération et votre véhicule risque de dérapier.
- lorsque les conditions de visibilité sont mauvaises (en cas de brouillard, de forte pluie ou de chutes de neige, par exemple)

En cas de changement de conducteur, attirez son attention sur la vitesse mémorisée.

- i** La vitesse affichée sur le tachymètre peut être légèrement différente de celle que vous avez mémorisée.



## Manette du TEMPOMAT



- ① Activation ou augmentation de la vitesse
- ② Activation ou réduction de la vitesse
- ③ Désactivation du TEMPOMAT
- ④ Activation avec la vitesse actuelle ou la dernière vitesse mémorisée

Lorsque vous activez le TEMPOMAT, la vitesse mémorisée apparaît pendant 5 secondes sur le visuel multifonction.

**Tachymètre à segments:** lorsque le TEMPOMAT est activé, les segments compris entre la vitesse mémorisée et le haut de l'échelle s'allument.

## Mémorisation, maintien et rappel de la vitesse

### Mémorisation et maintien de la vitesse actuelle

Si la vitesse actuelle est supérieure à 20 mph (30 km/h), vous pouvez la mémoriser.

- ▶ Amenez le véhicule à la vitesse souhaitée.
- ▶ Actionnez brièvement la manette du TEMPOMAT vers le haut ① ou vers le bas ②.
- ▶ Retirez le pied de la pédale d'accélérateur. Le TEMPOMAT est activé. Le véhicule maintient automatiquement la vitesse mémorisée.

**i** En montée ou en descente, il peut arriver que le TEMPOMAT ne parvienne pas à maintenir la vitesse mémorisée. Celle-ci est rétablie dès que la pente diminue. Dans les descentes, le TEMPOMAT maintient la vitesse en freinant automatiquement le véhicule.

## Rappel de la vitesse mémorisée

### ⚠ ATTENTION

Si vous rappelez la vitesse mémorisée et que celle-ci est inférieure à la vitesse actuelle, le véhicule freine. Si vous ne connaissez pas la vitesse mémorisée, le véhicule peut freiner de manière inopinée. Il y a risque d'accident.

Tenez compte des conditions de circulation avant de rappeler la vitesse mémorisée. Si vous ne connaissez pas la vitesse mémorisée, mémorisez de nouveau la vitesse souhaitée.

- ▶ Tirez brièvement la manette du TEMPOMAT vers vous ④.
- ▶ Retirez le pied de la pédale d'accélérateur. Le TEMPOMAT est activé et régule la vitesse du véhicule en fonction de la dernière valeur mémorisée.

Si aucune vitesse n'est mémorisée, le TEMPOMAT mémorise la vitesse actuelle et la maintient.

## Réglage de la vitesse

Notez qu'il peut s'écouler un certain temps avant que le véhicule accélère ou freine suffisamment pour atteindre la vitesse réglée.

- ▶ Actionnez la manette du TEMPOMAT vers le haut ① pour augmenter la vitesse ou vers le bas ② pour la diminuer.

- ▶ **Réglage de la vitesse par paliers de 1 mph (paliers de 1 km/h):** actionnez brièvement la manette du TEMPOMAT vers le haut ① ou vers le bas ② jusqu'au point de résistance.

La dernière vitesse mémorisée augmente ou diminue à chaque fois que vous actionnez la manette du TEMPOMAT vers le haut ① ou vers le bas ②.

- ▶ **Réglage de la vitesse par paliers de 5 mph (paliers de 10 km/h):** actionnez brièvement la manette du TEMPOMAT vers le haut ① ou vers le bas ② au-delà du point de résistance.

La dernière vitesse mémorisée augmente ou diminue à chaque fois que vous actionnez la manette du TEMPOMAT vers le haut ① ou vers le bas ②.

- i** Vous ne pouvez pas désactiver le TEMPOMAT en appuyant sur la pédale d'accélérateur. Si vous accélérez pour effectuer un



dépassement, le TEMPOMAT rétablit la dernière vitesse mémorisée dès que vous relâchez la pédale d'accélérateur.

### Désactivation du TEMPOMAT

Vous pouvez désactiver le TEMPOMAT de plusieurs façons :

► Actionnez brièvement la manette du TEMPOMAT vers l'avant ③.

ou

► Freinez.

Le TEMPOMAT se désactive automatiquement lorsque

- vous serrez le frein de stationnement
- vous roulez à moins de 20 mph (30 km/h)
- l'ESP® entre en action ou que vous le désactivez
- vous mettez la boîte de vitesses automatique sur **N** pendant la marche
- vous enclenchez un blocage de différentiel

En cas de désactivation du TEMPOMAT, un signal sonore retentit. Le message **TEMPOMAT désactivé** apparaît pendant 5 secondes environ sur le visuel multifonction. L'affichage disparaît du visuel multifonction et les segments du tachymètre s'éteignent.

**i** La dernière vitesse mémorisée est effacée lorsque vous arrêtez le moteur.


### DISTRONIC PLUS

#### Remarques générales

Le DISTRONIC PLUS régule la vitesse et vous aide de façon automatique à maintenir la distance de sécurité par rapport au véhicule qui précède. La détection des véhicules s'effectue à l'aide du système de capteurs radar. Le DISTRONIC PLUS freine le véhicule automatiquement pour que la vitesse réglée ne soit pas dépassée.

Dans les descentes longues et à forte déclivité, vous devez engager à temps un rapport inférieur.

Tenez-en compte en particulier lorsque le véhicule est chargé. Vous exploitez ainsi l'effet de frein moteur. Ce faisant, vous délestez le système de freinage et évitez une surchauffe ainsi qu'une usure rapide des freins.

Si le DISTRONIC PLUS détecte un risque de collision imminent, vous êtes averti par un signal optique et sonore. Sans votre intervention, le DISTRONIC PLUS ne peut pas empêcher une collision. Un signal d'alerte périodique retentit et le voyant d'alerte de distance  qui se trouve sur le combiné d'instruments s'allume. Freinez immédiatement afin d'augmenter la distance par rapport au véhicule qui précède ou évitez l'obstacle, dans la mesure où vous pouvez le faire sans danger.

Le DISTRONIC PLUS fonctionne entre 0 mph (0 km/h) et 120 mph (200 km/h).

N'utilisez pas le DISTRONIC PLUS sur des routes dont la déclivité est importante (montée ou descente).

Le DISTRONIC PLUS émet des ondes radar et peut donc s'apparenter aux radars utilisés par les autorités. En cas de questions, vous pouvez montrer le chapitre correspondant de la notice d'utilisation.

**i** Uniquement pour les Etats-Unis : cet appareil a été homologué par la FCC comme système radar pour véhicules automobiles. Le système de capteurs radar est conçu uniquement pour une utilisation avec les systèmes radar montés dans les voitures particulières. Le retrait de l'appareil ainsi que toute intervention ou modification sur celui-ci entraînent la déchéance de vos droits résultant de la garantie contractuelle et ne sont pas autorisés par la FCC. Ne procédez à aucune intervention sur l'appareil.

Les modifications non autorisées effectuées sur cet appareil peuvent entraîner le retrait de l'autorisation d'utilisation de l'appareil.

**i** Uniquement pour le Canada : cet appareil est conforme aux dispositions CNR 210 d'Industrie Canada. Son utilisation est soumise aux 2 conditions suivantes :

- 1) Cet appareil ne doit pas être une source de perturbations nuisibles.
- 2) Cet appareil doit pouvoir supporter les perturbations captées, notamment celles qui pourraient causer des fonctionnements indésirables.

Le retrait de l'appareil ainsi que toute intervention ou modification entraînent la déchéance des droits résultant de la garantie contractuelle et ne sont pas autorisés. Ne procédez à aucune intervention sur l'appareil.

Les modifications non autorisées effectuées sur cet appareil peuvent entraîner le retrait de l'autorisation d'utilisation de l'appareil.

### Consignes de sécurité importantes

#### ATTENTION

Le DISTRONIC PLUS ne tient pas compte

- des personnes et des animaux
- des obstacles fixes sur la chaussée (véhicules arrêtés ou en stationnement, par exemple)
- des véhicules qui circulent en sens inverse ou sur une voie transversale

Dans ces situations, le DISTRONIC PLUS ne peut donc pas vous avertir ni intervenir. Il y a risque d'accident.

Soyez toujours attentif aux conditions de circulation et prêt à freiner.

#### ATTENTION

Le DISTRONIC PLUS n'est pas toujours en mesure de détecter les autres usagers, ni d'analyser avec précision les situations complexes.

Dans ce cas, le DISTRONIC PLUS peut

- émettre une alerte à tort et freiner le véhicule
- ne pas vous avertir ou ne pas intervenir
- accélérer ou freiner inopinément

Il y a risque d'accident.

Soyez toujours attentif et prêt à freiner lorsque vous conduisez, notamment lorsque le DISTRONIC PLUS vous avertit.

#### ATTENTION

Le DISTRONIC PLUS freine votre véhicule avec une décélération pouvant atteindre 40 % de la décélération maximale possible. Si cette décélération n'est pas suffisante, le DISTRONIC PLUS vous avertit par un signal optique et sonore. Il y a risque d'accident.

Dans ces cas, freinez de vous-même, indépendamment du système, et essayez de contourner les obstacles.

Le DISTRONIC PLUS n'est pas en mesure de diminuer le risque d'accident résultant d'une conduite inadaptée ni d'annuler les lois de la physique. Le DISTRONIC PLUS ne peut pas tenir compte des conditions routières et météorologiques du moment ni des conditions de circulation. Le DISTRONIC PLUS est uniquement un système d'aide à la conduite. C'est vous qui êtes responsable de la distance de sécurité, de la vitesse du véhicule, de l'opportunité de son freinage et du maintien de la voie.

N'utilisez pas le DISTRONIC PLUS

- lorsque les conditions de circulation ne permettent pas de rouler à vitesse constante (circulation dense ou routes sinueuses, par exemple)
- sur route glissante. Les roues motrices peuvent perdre leur adhérence lors d'un freinage ou d'une accélération et votre véhicule risque de dérapier.
- lorsque les conditions de visibilité sont mauvaises (en cas de brouillard, de forte pluie ou de chutes de neige, par exemple)

Il peut arriver que le DISTRONIC PLUS ne détecte pas les véhicules de largeur réduite, tels que les motos ou les véhicules qui suivent une trajectoire décalée.

La détection peut notamment être limitée

- lorsque les capteurs sont encrassés ou masqués
- en cas de chute de neige ou de forte pluie
- en cas de perturbation par d'autres sources radar
- en cas de forte réflexion radar, par exemple dans les parkings couverts

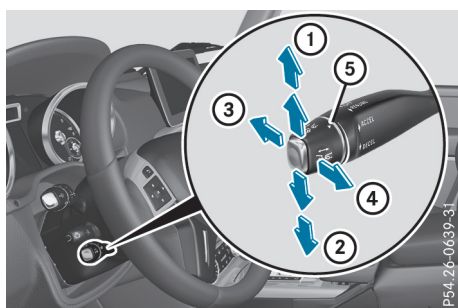
Si le DISTRONIC PLUS ne détecte plus le véhicule qui précède, il peut accélérer le véhicule de manière inopinée pour atteindre la vitesse mémorisée.

Cette vitesse peut

- être trop élevée si vous roulez sur une bretelle ou une voie de décélération
- être si élevée que vous doublez des véhicules roulant sur la voie de gauche alors que vous vous trouvez sur la voie de droite (pays avec circulation à droite)
- être si élevée que vous doublez des véhicules roulant sur la voie de droite alors que vous vous trouvez sur la voie de gauche (pays avec circulation à gauche)

En cas de changement de conducteur, attirez son attention sur la vitesse mémorisée.

### Manette du TEMPOMAT



- ① Activation ou augmentation de la vitesse
- ② Activation ou réduction de la vitesse
- ③ Désactivation du DISTRONIC PLUS
- ④ Activation avec la vitesse actuelle ou la dernière vitesse mémorisée
- ⑤ Réglage de la distance de consigne

Lorsque vous activez le DISTRONIC PLUS, la vitesse mémorisée apparaît pendant 5 secondes sur le visuel multifonction.

**Tachymètre à segments:** lorsque le DISTRONIC PLUS est activé, les segments compris entre la vitesse mémorisée et le haut de l'échelle s'allument.

### Activation du DISTRONIC PLUS

#### Conditions d'activation

Pour pouvoir activer le DISTRONIC PLUS, les conditions suivantes doivent être remplies :

- Le moteur doit tourner. Le cas échéant, il peut s'écouler jusqu'à 2 minutes après le démarrage du véhicule avant que le DISTRONIC PLUS soit opérationnel.
- Le frein de stationnement doit être desserré.
- Les blocages de différentiel doivent être désenclenchés.
- L'ESP® doit être activé, mais ne doit pas intervenir.
- La boîte de vitesses automatique doit se trouver sur la position **D**.
- Lorsque vous passez de la position **P** à **D**, la porte du conducteur doit être fermée ou bien vous devez avoir bouclé votre ceinture de sécurité.

- La porte du passager et les portes arrière doivent être fermées.
- Le véhicule ne doit pas déraper.
- La boîte de transfert doit se trouver sur la position route **HIGH RANGE**.
- Le véhicule ne doit pas se trouver sur une route en pente (montée ou descente) supérieure à 22-25 %.

#### Activation

- ▶ Tirez brièvement la manette du TEMPOMAT vers vous ④ ou actionnez-la vers le haut ① ou vers le bas ②.  
Le DISTRONIC PLUS est activé.
- ▶ Relâchez la pédale d'accélérateur.  
Le véhicule adapte sa vitesse à celle du véhicule qui précède, sans dépasser la vitesse souhaitée et mémorisée.

Si vous ne relâchez pas complètement la pédale d'accélérateur, le message **DISTRONIC PLUS inactif** apparaît sur le visuel multifonction. La distance par rapport à un véhicule plus lent qui précède ne sera pas maintenue. Le véhicule roule à la vitesse déterminée par la position de la pédale d'accélérateur.

Vous pouvez activer le DISTRONIC PLUS même lorsque le véhicule est à l'arrêt. La vitesse peut être réglée au minimum sur 20 mph (30 km/h).

- ▶ Tirez brièvement la manette du TEMPOMAT vers vous ④ ou actionnez-la vers le haut ① ou vers le bas ②.  
Le DISTRONIC PLUS est activé.

#### Activation avec la vitesse actuelle ou la dernière vitesse mémorisée

#### ⚠ ATTENTION

Si vous rappelez la vitesse mémorisée et que celle-ci diffère de la vitesse actuelle, le véhicule accélère ou freine. Si vous ne connaissez pas la vitesse mémorisée, le véhicule peut accélérer ou freiner de manière inopinée. Il y a risque d'accident.

Tenez compte des conditions de circulation avant de rappeler la vitesse mémorisée. Si vous ne connaissez pas la vitesse mémorisée, mémorisez de nouveau la vitesse souhaitée.

- ▶ Tirez brièvement la manette du TEMPOMAT vers vous ④.
- ▶ Relâchez la pédale d'accélérateur. Le DISTRONIC PLUS est activé et reprend la vitesse actuelle du véhicule s'il s'agit de la première activation ou régule la vitesse en fonction de la dernière valeur mémorisée.

## Conduite avec le DISTRONIC PLUS

### Démarrage et conduite

- ▶ **Démarrage avec le DISTRONIC PLUS:** retirez le pied de la pédale de frein.
- ▶ Tirez brièvement la manette du TEMPOMAT vers vous ④.

ou

- ▶ Appuyez brièvement sur la pédale d'accélérateur. Le véhicule démarre et adapte sa vitesse à celle du véhicule qui précède. Si aucun véhicule qui précède n'est détecté, votre véhicule accélère pour atteindre la vitesse mémorisée.

Le véhicule peut également se mettre à rouler lorsqu'il se trouve devant un obstacle non détecté ou qu'il est décalé par rapport à un autre véhicule. Le véhicule ne freine alors pas automatiquement.

Si aucun véhicule qui précède n'est détecté par le DISTRONIC PLUS, le système se comporte comme un TEMPOMAT.

Si le DISTRONIC PLUS constate que le véhicule qui précède roule plus lentement, il freine votre véhicule. Il maintient ainsi la distance de consigne à la valeur réglée.

Si le DISTRONIC PLUS constate que le véhicule qui précède roule plus vite, votre véhicule accélère pour atteindre la vitesse mémorisée.

Lorsque vous appuyez sur le frein, vous désactivez le DISTRONIC PLUS, sauf si le véhicule est à l'arrêt.

### Sélection du programme de conduite

Si vous avez sélectionné le programme de conduite **S**, le DISTRONIC PLUS vous aide à adopter un style de conduite sportif (▷ page 123). L'accélération derrière un véhicule qui vous précède ou pour atteindre la vitesse mémorisée est alors sensiblement plus dynamique. Si vous avez sélectionné le programme de conduite **E** ou **C** (véhicules Mercedes-AMG), le véhicule accélère plus doucement. Ce réglage est recom-

mandé lorsque vous roulez dans les encombrements.

### Changement de file

Si vous changez de file pour rouler sur la voie de dépassement, le DISTRONIC PLUS vous assiste lorsque

- vous roulez à plus de 40 mph (60 km/h)
- le DISTRONIC PLUS maintient la distance nécessaire par rapport au véhicule qui précède
- vous allumez les clignotants correspondants
- le DISTRONIC PLUS ne détecte à ce moment-là aucun risque de collision

Si ces conditions sont réunies, le véhicule accélère. Si le changement de file dure trop longtemps ou si la distance par rapport au véhicule qui précède devient insuffisante, le processus d'accélération est interrompu.

Lors d'un changement de file, le DISTRONIC PLUS surveille la voie de gauche sur les véhicules avec direction à gauche et la voie de droite sur les véhicules avec direction à droite.

### Arrêt du véhicule

#### ATTENTION

Lorsque vous quittez le véhicule alors que celui-ci est freiné uniquement par le DISTRONIC PLUS, il peut se mettre à rouler si

- le système ou l'alimentation électrique présentent un défaut
- le DISTRONIC PLUS est désactivé avec la manette du TEMPOMAT, par exemple par un occupant ou de l'extérieur du véhicule
- une intervention est effectuée au niveau du système électrique dans le compartiment moteur ou au niveau de la batterie ou des fusibles
- vous débranchez la batterie
- la pédale d'accélérateur est actionnée, par exemple par un occupant du véhicule

Il y a risque d'accident.

Avant de quitter le véhicule, désactivez toujours le DISTRONIC PLUS et immobilisez le véhicule pour qu'il ne puisse pas se mettre à rouler.

Pour de plus amples informations sur la désactivation du DISTRONIC PLUS, voir (▷ page 148). Si le DISTRONIC PLUS constate que le véhicule qui précède s'arrête, il freine votre véhicule jusqu'à l'arrêt.

Votre véhicule est maintenu à l'arrêt sans que vous ayez à appuyer sur la pédale de frein.

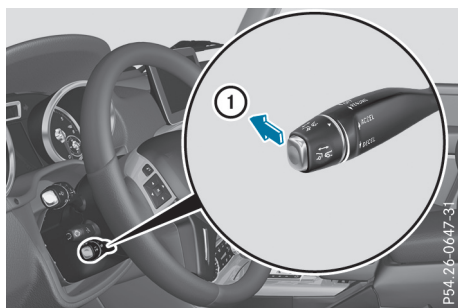
En fonction de la distance de consigne réglée, votre véhicule s'arrête à une distance appropriée du véhicule qui précède. La distance de consigne se règle avec la molette incorporée à la manette du TEMPOMAT.

La boîte de vitesses automatique passe automatiquement sur **P** si le DISTRONIC PLUS est activé et si

- la ceinture de sécurité côté conducteur n'est pas bouclée et la porte du conducteur est ouverte
- vous arrêtez le moteur, sauf si celui-ci est arrêté par la fonction ECO de démarrage et d'arrêt automatiques du moteur

Sur une forte déclivité ou en cas de défaut, la boîte de vitesses automatique peut en outre passer automatiquement sur **P**.

### Désactivation du DISTRONIC PLUS



Vous pouvez désactiver le DISTRONIC PLUS de plusieurs façons :

- ▶ Actionnez brièvement la manette du TEMPOMAT vers l'avant ①.

ou

- ▶ Freinez, sauf si le véhicule est à l'arrêt.

Lorsque vous désactivez le DISTRONIC PLUS, le message **DISTRONIC PLUS désactivé** apparaît pendant 5 secondes environ sur le visuel multifonction.

La dernière vitesse réglée reste mémorisée jusqu'à ce que vous coupez le moteur.

Vous ne pouvez pas désactiver le DISTRONIC PLUS en appuyant sur la pédale d'accélérateur. Le DISTRONIC PLUS se désactive automatiquement si

- vous serrez le frein de stationnement
- plus aucun véhicule ne vous précède ou n'est détecté alors que vous roulez à moins de 15 mph (25 km/h)
- l'ESP® entre en action ou que vous le désactivez
- la boîte de vitesses automatique se trouve sur **P**, **R** ou **N**
- vous tirez la manette du TEMPOMAT vers vous pour démarrer alors que la porte du passager ou l'une des portes arrière est ouverte
- le véhicule dérape

Si le DISTRONIC PLUS se désactive, un signal sonore retentit et le message **DISTRONIC PLUS désactivé** apparaît pendant 5 secondes environ sur le visuel multifonction.

### Recommandations pour la conduite avec le DISTRONIC PLUS

Soyez particulièrement vigilant dans les situations suivantes :

- Virages, entrées et sorties de virage : dans les virages, le DISTRONIC PLUS ne peut détecter les véhicules que de façon limitée. Il peut alors freiner le véhicule inopinément ou avec retard.
- Trajectoire décalée : le DISTRONIC PLUS peut ne pas détecter les véhicules dont la trajectoire est décalée. Dans ce cas, la distance par rapport au véhicule qui précède sera trop faible.
- Changement de voie d'un autre véhicule : le DISTRONIC PLUS ne détecte pas immédiatement les véhicules qui changent de voie. La distance par rapport au véhicule qui change de voie sera trop faible.
- Véhicules de largeur réduite : le DISTRONIC PLUS ne détecte pas les véhicules qui se trouvent sur les bords de la voie empruntée en raison de leur largeur réduite. Dans ce cas, la distance par rapport au véhicule qui précède sera trop faible.
- Obstacles et véhicules à l'arrêt : le DISTRONIC PLUS ne freine pas en présence d'obstacles ou de véhicules à l'arrêt. Lorsque, par exemple, le véhicule détecté tourne et qu'un obs-

tacle ou un véhicule à l'arrêt se présente, le DISTRONIC PLUS ne freine pas.

- Véhicules circulant sur les voies transversales: le DISTRONIC PLUS peut détecter à tort des véhicules qui circulent sur les voies transversales. Si vous activez par exemple le DISTRONIC PLUS à un feu rouge donnant sur un croisement, votre véhicule peut démarrer de façon intempestive.

Dans ces situations, freinez si nécessaire. Le DISTRONIC PLUS est alors désactivé.

### Avertisseur d'angle mort

#### Remarques générales

L'avertisseur d'angle mort surveille au moyen de 2 capteurs radar latéraux orientés vers l'arrière les zones latérales du véhicule situées en dehors du champ de vision du conducteur. Un voyant d'alerte intégré aux rétroviseurs extérieurs attire votre attention sur la présence d'un véhicule détecté dans la zone surveillée. Si vous allumez les clignotants du côté correspondant pour changer de voie, vous êtes en plus averti par une alerte optique et sonore.

L'avertisseur d'angle mort est conçu pour vous aider à partir de 20 mph (30 km/h) environ.

#### Consignes de sécurité importantes

##### ATTENTION

L'avertisseur d'angle mort ne tient pas compte

- des véhicules qui se trouvent trop près lorsque vous les dépassez et qui sont alors situés dans l'angle mort
- des véhicules qui se rapprochent à une vitesse nettement supérieure à la vôtre et vous dépassent

Par conséquent, l'avertisseur d'angle mort ne peut pas vous avertir dans ces situations. Il y a risque d'accident.

Soyez toujours attentif aux conditions de circulation et maintenez une distance de sécurité suffisante lors des dépassements.

L'avertisseur d'angle mort est uniquement un système d'aide. Il ne peut pas toujours détecter tous les véhicules et n'est pas en mesure de

remplacer votre vigilance. Maintenez toujours une distance latérale suffisante par rapport aux autres usagers ou aux obstacles qui pourraient se trouver sur la chaussée.

##### **i** USA only:

This device has been approved by the FCC as a "Vehicular Radar System". The radar sensor is intended for use in an automotive radar system only. Removal, tampering, or altering of the device will void any warranties, and is not permitted by the FCC. Do not tamper with, alter, or use in any non-approved way.

Any unauthorized modification to this device could void the user's authority to operate the equipment.

#### Capteurs radar

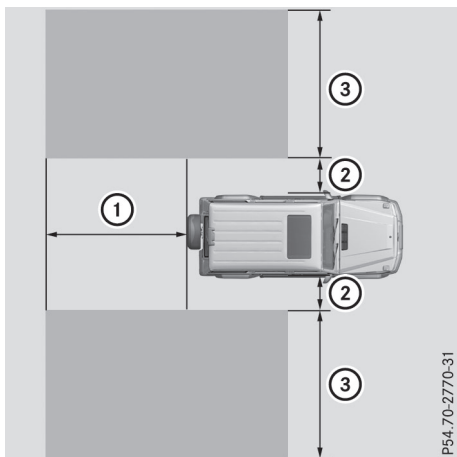
Les capteurs radar de l'avertisseur d'angle mort sont intégrés dans le pare-chocs arrière. Assurez-vous que les pare-chocs sont débarrassés de toute saleté, glace ou neige fondue. Les capteurs ne doivent en aucun cas être masqués, par exemple par un porte-vélos ou une partie du chargement. Après une violente collision ou si le pare-chocs a été endommagé, faites contrôler le fonctionnement des capteurs radar par un atelier qualifié. Sinon, il se peut que l'avertisseur d'angle mort ne fonctionne plus correctement.

#### Zone de surveillance

La détection peut notamment être limitée

- lorsque les capteurs sont encrassés ou masqués
- lorsque les conditions de visibilité sont mauvaises (en cas de brouillard, de forte pluie, de chutes de neige ou d'embruns, par exemple)
- dans le cas de véhicules de largeur réduite, par exemple une moto ou un vélo
- lorsque les voies sont très larges
- lorsque les voies sont étroites
- si la trajectoire latérale des véhicules est fortement décalée
- en présence de glissières de sécurité ou autres séparations





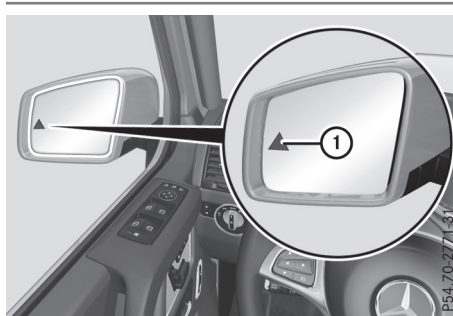
L'avertisseur d'angle mort surveille à une distance d'environ 1,6 ft (0,5 m) ② du véhicule la zone représentée sur l'illustration qui s'étend jusqu'à 10 ft (3 m) sur les côtés ③ et derrière ① votre véhicule.

Lorsque les voies sont étroites, il peut arriver que des véhicules qui se trouvent une voie plus loin soient signalés, en particulier si leur trajectoire latérale est fortement décalée. Cela peut notamment être le cas lorsque les véhicules roulent sur l'intérieur de la voie.

Du fait de sa conception,

- le système peut émettre des alertes à tort en présence de glissières de sécurité ou autres séparations
- le système peut interrompre une alerte lorsque vous roulez pendant un certain temps à côté de véhicules de longueur inhabituelle (un camion, par exemple)

## Voyants de contrôle et d'alerte



① Voyant de contrôle orange/voyant d'alerte rouge

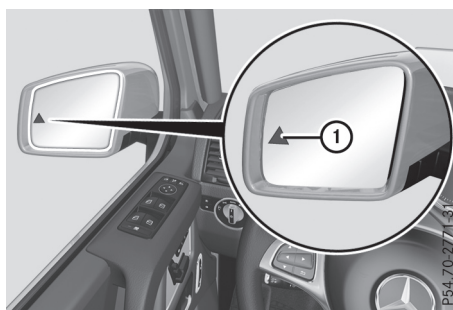
Si l'avertisseur d'angle mort est activé, le voyant ① intégré aux rétroviseurs extérieurs est allumé en permanence en orange jusqu'à une vitesse de 20 mph (30 km/h). A partir de 20 mph (30 km/h), le voyant s'éteint et l'avertisseur d'angle mort est opérationnel.

Si, à partir de 20 mph (30 km/h) environ, un véhicule est détecté dans la zone de surveillance, le voyant d'alerte ① situé du côté correspondant s'allume en rouge. Vous êtes averti lorsqu'un véhicule arrive dans la zone de surveillance par derrière ou par l'un des côtés. Si vous effectuez un dépassement, le système n'émet une alerte que lorsque la différence de vitesse est inférieure à 7 mph (12 km/h).

Lorsque vous engagez la marche arrière, le voyant orange s'éteint. L'avertisseur d'angle mort n'est alors pas activé.

La luminosité du voyant est réglée automatiquement en fonction de la luminosité ambiante.

## Avertisseur de collision

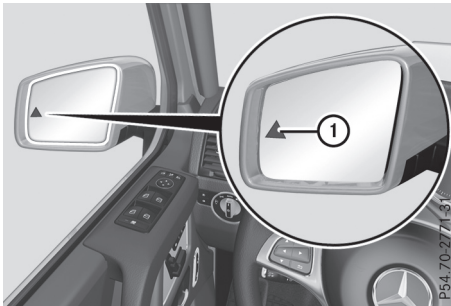


① Voyant de contrôle orange/voyant d'alerte rouge



Si un véhicule est détecté dans la zone de surveillance et que vous allumez les clignotants du côté correspondant, un double signal d'alerte retentit 1 fois. Le voyant rouge d'alerte ① clignote. Si les clignotants restent enclenchés, les véhicules détectés sont signalés par le clignotement du voyant rouge d'alerte ①. Aucune autre alerte sonore ne retentit.

### Activation de l'avertisseur d'angle mort



① Voyant de contrôle orange/voyant d'alerte rouge

- ▶ Assurez-vous que l'avertisseur d'angle mort est bien activé dans l'ordinateur de bord (▷ page 179).
- ▶ Tournez la clé en position **2** dans le contacteur d'allumage.  
Les voyants d'alerte ① intégrés aux rétroviseurs extérieurs s'allument en rouge pendant 1,5 seconde environ, puis en orange.

### Fonction HOLD

#### Remarques générales

La fonction HOLD vous aide sur demande

- lorsque vous démarrez le véhicule, en particulier en côte
- lorsque vous effectuez des manœuvres sur un terrain en pente
- durant les temps d'attente dus aux conditions de circulation

Le véhicule est maintenu à l'arrêt sans qu'il soit nécessaire d'appuyer sur la pédale de frein.

Si vous appuyez sur la pédale d'accélérateur pour démarrer, le véhicule n'est plus freiné et la fonction HOLD est désactivée.

N'utilisez pas la fonction HOLD en tout-terrain ni pour franchir de fortes déclivités (montées/

descentes) sur sol glissant ou meuble. Dans ce cas, il peut arriver que la fonction HOLD ne puisse pas maintenir le véhicule à l'arrêt.

### Consignes de sécurité importantes

#### ⚠ ATTENTION

Lorsque vous quittez le véhicule alors que celui-ci est freiné uniquement par la fonction HOLD, il peut se mettre à rouler si

- le système ou l'alimentation électrique présentent un défaut
- la fonction HOLD est désactivée par un actionnement de la pédale d'accélérateur ou de la pédale de frein, par exemple par un occupant du véhicule
- une intervention est effectuée au niveau du système électrique dans le compartiment moteur ou au niveau de la batterie ou des fusibles
- vous débranchez la batterie

Il y a risque d'accident.

Avant de quitter le véhicule, désactivez toujours la fonction HOLD et immobilisez le véhicule pour qu'il ne puisse pas se mettre à rouler.

⚠ Lorsque le DISTRONIC PLUS ou la fonction HOLD sont activés, le véhicule freine automatiquement dans certaines situations. Pour éviter d'endommager le véhicule, désactivez le DISTRONIC PLUS et la fonction HOLD dans les situations suivantes ou similaires :

- en cas de remorquage
- lors du passage dans une station de lavage automatique

Désactivez la fonction HOLD (▷ page 152).

### Conditions d'activation

Vous pouvez activer la fonction HOLD lorsque

- le véhicule est à l'arrêt
- le moteur tourne ou a été arrêté par la fonction ECO de démarrage et d'arrêt automatiques du moteur
- la porte du conducteur est fermée ou que vous avez bouclé votre ceinture

- le frein de stationnement est desserré
- la boîte de vitesses se trouve sur **D**, **R** ou **N**
- le DISTRONIC PLUS est désactivé

### Activation de la fonction HOLD

- ▶ Assurez-vous que les conditions d'activation sont remplies.
- ▶ Appuyez sur la pédale de frein.
- ▶ Continuez d'appuyer énergiquement sur la pédale de frein jusqu'à ce que **HOLD** apparaisse sur le visuel multifonction. La fonction HOLD est activée. Vous pouvez relâcher la pédale de frein.

Si la fonction HOLD n'a pas été activée lors du premier actionnement de la pédale de frein, attendez un court instant avant d'entreprendre une nouvelle tentative.

### Désactivation de la fonction HOLD

La fonction HOLD est désactivée lorsque

- vous appuyez sur la pédale d'accélérateur alors que la boîte de vitesses se trouve sur **D** ou **R**
- la boîte de vitesses se trouve sur **P**
- vous appuyez de nouveau sur la pédale de frein avec une certaine pression jusqu'à ce que **HOLD** disparaisse du visuel multifonction
- vous activez le DISTRONIC PLUS

Sur une forte déclivité ou en cas de défaut, la boîte de vitesses peut en outre passer automatiquement sur **P**.

### Transmission intégrale permanente

**!** Ne remorquez jamais le véhicule avec un essieu soulevé. Cela peut endommager la boîte de transfert. De tels dommages ne sont pas couverts par la garantie limitée Mercedes-Benz. Toutes les roues les capteurs doivent être en contact avec le sol ou complètement soulevées. Suivez les instructions relatives au remorquage du véhicule lorsque toutes les roues sont parfaitement en contact avec le sol.

**!** Ne passez le véhicule sur un banc d'essai de freinage que pendant un court instant (10 secondes au maximum) pour contrôler le frein de stationnement. Tournez la clé en position **0** ou **1** dans le contacteur d'allumage. Sinon,

vous pourriez endommager la chaîne cinématique ou le système de freinage.

**!** Un contrôle de fonctionnement et de puissance peut uniquement être effectué sur un banc d'essai pour 2 essieux. Avant de faire passer le véhicule sur un banc d'essai de ce type, renseignez-vous d'abord auprès d'un atelier qualifié. Sinon, vous pourriez endommager la chaîne cinématique ou le système de freinage.

La transmission intégrale permet d'entraîner en permanence les 4 roues. Conjointement avec l'ESP® et le 4-ETS, la transmission intégrale améliore la motricité du véhicule lorsqu'une roue motrice patine en raison de l'adhérence trop faible de la chaussée.

Lorsqu'une roue motrice patine en raison de l'adhérence trop faible de la chaussée :

- Au démarrage, appuyez juste ce qu'il faut sur la pédale d'accélérateur.
- Pendant la marche, relâchez lentement la pédale d'accélérateur.

Lorsque les conditions routières sont hivernales, utilisez des pneus hiver (M+S) et, si nécessaire, des chaînes neige (▷ page 280). C'est le seul moyen de bénéficier de l'efficacité maximale de la transmission intégrale.

Pour de plus amples informations sur la conduite en tout-terrain, voir (▷ page 138).

### PARKTRONIC

#### Consignes de sécurité importantes

Le PARKTRONIC est un système électronique d'aide au stationnement qui fonctionne avec des ultrasons. Il surveille les environs du véhicule avec 6 capteurs dans le pare-chocs avant et 4 capteurs dans le pare-chocs arrière. Le PARKTRONIC vous indique de manière optique et sonore la distance qui sépare le véhicule d'un obstacle.

Le PARKTRONIC est uniquement un système d'aide. Il n'est pas en mesure de remplacer l'attention que vous devez apporter à votre environnement immédiat. C'est vous qui êtes responsable de la sécurité lorsque vous effectuez des manœuvres. Lorsque vous effectuez des manœuvres, veillez à ce qu'aucune personne, aucun animal ni aucun objet ne se trouvent dans la zone de manœuvre.

**I** Pendant les manœuvres, accordez une attention particulière aux objets qui se trouvent au-dessus ou en dessous des capteurs (vasques de fleurs ou timons, par exemple). En effet, le PARKTRONIC ne peut pas détecter ces objets lorsqu'ils sont à proximité immédiate. Vous pourriez endommager le véhicule ou les objets.

Il se peut que les capteurs ne puissent pas détecter la neige ni les objets qui absorbent les ultrasons.

Les sources d'ultrasons, telles que les stations de lavage, le système de freinage pneumatique des camions ou les marteaux pneumatiques, peuvent perturber le fonctionnement du PARKTRONIC.

Sur les terrains accidentés, il se peut que le PARKTRONIC ne fonctionne pas correctement.

Le PARKTRONIC est activé automatiquement lorsque

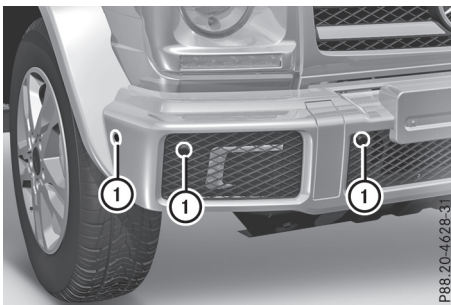
- vous mettez le contact
- vous mettez la boîte de vitesses sur **D**, **R** ou **N**
- vous desserrez le frein de stationnement

Le PARKTRONIC est désactivé dès que la vitesse est supérieure à 11 mph (18 km/h). Il est réactivé automatiquement lorsque la vitesse repasse en dessous de cette valeur.

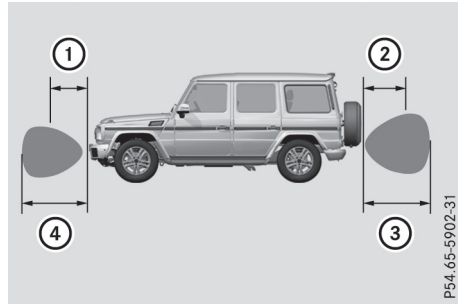
### Portée des capteurs

Le PARKTRONIC ne tient pas compte des obstacles qui se trouvent

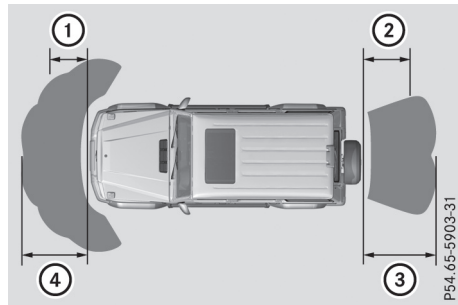
- en dessous de la zone de détection (personnes, animaux ou objets, par exemple)
- au-dessus de la zone de détection (chargements qui dépassent, porte-à-faux ou rampes de chargement des camions, par exemple)



① Capteurs dans le pare-chocs avant, côté droit (exemple)



PS4.65-5902-31



PS4.65-5903-31

- ① 24 in environ (60 cm environ) (angles)
- ② 32 in environ (80 cm environ) (angles)
- ③ 35 in environ (90 cm environ) (centre)
- ④ 40 in environ (100 cm environ) (centre)

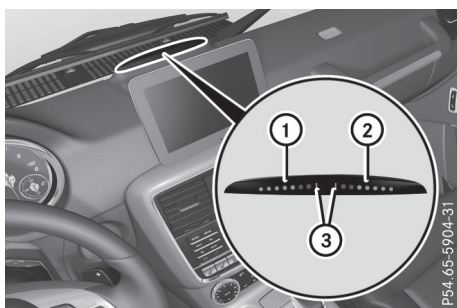
Les capteurs doivent être débarrassés de toute saleté, glace ou neige fondue. Sinon, ils risquent de ne pas fonctionner correctement. Nettoyez régulièrement les capteurs en évitant de les rayer ou de les endommager (▷ page 257).

Distance minimale

Centre	8 in environ (20 cm environ)
Angles	8 in environ (20 cm environ)

Lorsqu'un obstacle se trouve dans cette zone, les segments des voyants correspondants s'allument et un signal d'alerte retentit. Plus près, il peut arriver que la distance ne soit plus indiquée.

## Voyants



Voyants pour la zone avant

- ① Segments pour le côté gauche du véhicule
- ② Segments pour le côté droit du véhicule
- ③ Segments indiquant que le système est opérationnel

Les voyants indiquent la distance entre les capteurs et les obstacles. Les voyants pour la zone avant se trouvent sur la planche de bord, au-dessus des buses de ventilation centrales. Les voyants pour la zone arrière se trouvent à l'arrière, au niveau de la garniture de toit.

Pour chaque côté du véhicule, le voyant comprend 5 segments orange et 2 segments rouges. Si les segments orange ③ sont allumés, le PARKTRONIC est opérationnel.

La position de la boîte de vitesses et la direction de marche du véhicule déterminent les voyants qui sont activés lorsque le moteur tourne.

Position de la boîte de vitesses	Voyants activés
D	Zone avant
R, N ou le véhicule roule en marche arrière	Zone avant et zone arrière
P	Aucun

Lorsque le véhicule s'approche d'un obstacle, 1 ou plusieurs segments s'allument en fonction de la distance.

A partir du

- 6e segment, un signal d'alerte périodique retentit pendant 2 secondes environ
- 7e segment, un signal d'alerte continu retentit pendant 2 secondes environ. La distance minimale de détection est atteinte.

## Désactivation et activation du PARKTRONIC



- ① Voyant
- ② Désactivation et activation du PARKTRONIC

Lorsque le voyant ① est allumé, c'est que le PARKTRONIC est désactivé.

- ❗ Le PARKTRONIC est activé automatiquement lorsque vous tournez la clé en position 2 dans le contacteur d'allumage.

## Traction d'une remorque

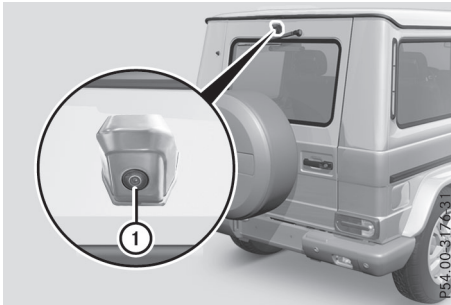
La surveillance de la zone arrière par le PARKTRONIC est désactivée dès que la liaison électrique entre la remorque et le véhicule est établie.

## Problèmes relatifs au PARKTRONIC

Problèmes	Causes et conséquences possibles et ► Solutions
Seuls les segments rouges des voyants du PARKTRONIC s'allument. En outre, un signal d'alerte retentit pendant 2 secondes environ. Le PARKTRONIC est désactivé au bout de quelques secondes et le voyant incorporé à la touche du PARKTRONIC s'allume.	Le PARKTRONIC est en panne et est désactivé. ► Si les problèmes persistent, faites contrôler le PARKTRONIC par un atelier qualifié.
Seuls les segments rouges des voyants du PARKTRONIC s'allument. Le PARKTRONIC est désactivé au bout de quelques secondes.	Les capteurs du PARKTRONIC sont encrassés ou défectueux. ► Nettoyez les capteurs du PARKTRONIC (▷ page 257). ► Remettez le contact.  Une autre source radioélectrique ou d'ultrasons perturbe éventuellement le système. ► Contrôlez le fonctionnement du PARKTRONIC à un autre endroit.

### Caméra de recul

#### Remarques générales



La caméra de recul ① est un système optique d'aide aux manœuvres. Elle vous permet de voir sur le système multimédia la zone qui se trouve derrière le véhicule, représentée par des lignes repères.

L'image de la zone qui se trouve derrière le véhicule est inversée comme dans le rétroviseur intérieur.

**i** Les messages texte qui s'affichent sur le système multimédia dépendent de la langue réglée. Les affichages suivants de la caméra

de recul sur le système multimédia sont fournis à titre d'exemple.

#### Consignes de sécurité importantes

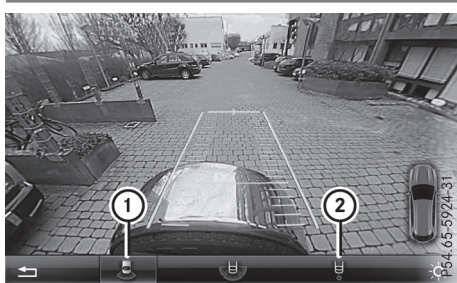
La caméra de recul est uniquement un système d'aide. Elle n'est pas en mesure de remplacer l'attention que vous devez apporter à votre environnement immédiat. C'est vous qui êtes responsable de la sécurité lorsque vous effectuez des manœuvres. Lorsque vous effectuez des manœuvres, veillez à ce qu'aucune personne, aucun animal ni aucun objet ne se trouvent dans la zone de manœuvre.

La caméra de recul ne fonctionne pas ou seulement de manière limitée lorsque

- la porte du compartiment de chargement est ouverte
- il pleut ou il neige très fort ou qu'il y a du brouillard
- il fait nuit ou que vous vous trouvez dans un lieu très sombre
- la caméra est soumise à une très forte lumière claire
- l'environnement est éclairé avec des lampes fluorescentes ou un éclairage LED (l'image peut se mettre à trembler)

- la température change brusquement, par exemple en hiver lorsque vous entrez dans un garage chauffé
- l'objectif de la caméra est encrassé ou couvert. Tenez compte des remarques relatives au nettoyage (▷ page 258)
- l'arrière de votre véhicule est endommagé. Dans ce cas, faites contrôler la position et le réglage de la caméra par un atelier qualifié.

### Activation et désactivation de la caméra de recul



► **Activation:** assurez-vous que la clé se trouve en position **2** dans le contacteur d'allumage.

► Assurez-vous que la fonction « Caméra de recul » est sélectionnée dans le système multimédia (voir la notice d'utilisation numérique).

► Engagez la marche arrière.

La zone qui se trouve derrière le véhicule est représentée par des lignes repères sur le système multimédia. Le symbole ① indique que la fonction « Stationnement en marche arrière » est activée.

L'image fournie par la caméra de recul est disponible pendant toute la durée des manœuvres.

► **Commutation du mode de fonctionnement (véhicules équipés d'un dispositif d'attelage):** sélectionnez le symbole ②

représentant la fonction « Attelage d'une remorque » à l'aide du sélecteur. Le symbole ② est mis en surbrillance.

**Désactivation:** la caméra de recul se désactive lorsque vous mettez la boîte de vitesses sur **P** ou que vous roulez brièvement en marche avant.

### Affichages sur le système multimédia

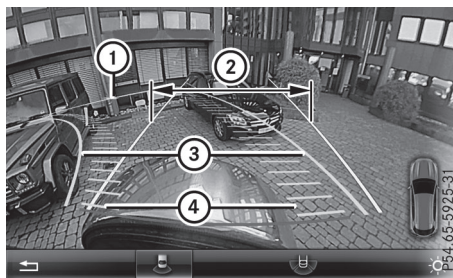
La caméra de recul peut fournir une vue déformée ou incorrecte des obstacles ou ne pas les représenter du tout. La caméra de recul ne signale pas les obstacles qui se trouvent

- très près du pare-chocs arrière
- sous le pare-chocs arrière

! Les objets qui ne se trouvent pas au niveau du sol peuvent paraître plus éloignés qu'ils le sont en réalité, par exemple,

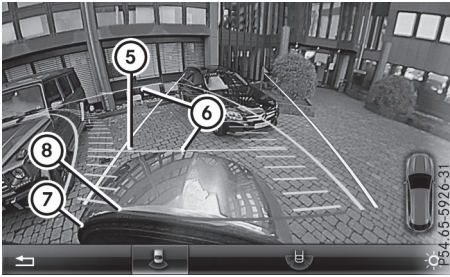
- le pare-chocs d'un véhicule en stationnement
- le timon d'une remorque
- l'arrière d'un camion
- un pieu incliné

Utilisez les lignes repères uniquement pour vous orienter. Lorsque vous vous approchez d'obstacles, ne dépassez pas la ligne repère inférieure.



- ① Ligne repère jaune à 13 ft (4,0 m) environ par rapport à la zone arrière
- ② Ligne repère blanche de la largeur du véhicule avec rétroviseurs extérieurs déployés correspondant à un angle de braquage nul (statique)
- ③ Ligne repère jaune de la largeur du véhicule avec rétroviseurs extérieurs déployés correspondant à l'angle de braquage actuel (dynamique)
- ④ Trajectoire jaune des pneus correspondant à l'angle de braquage actuel (dynamique)

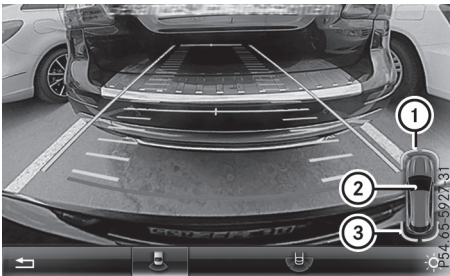




- ⑤ Ligne repère jaune à 3 ft (1,0 m) environ par rapport à la zone arrière
- ⑥ Axe central du véhicule (ligne repère)
- ⑦ Roue de secours
- ⑧ Ligne repère rouge à 12 in (0,30 m) environ par rapport à la zone arrière

Les lignes repères sont affichées lorsque la boîte de vitesses se trouve sur **R**.

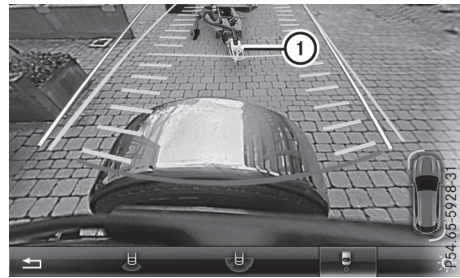
Les distances indiquées sont valables uniquement pour des objets qui se trouvent au niveau du sol.



- ① Voyants avant
- ② Symbole de véhicule supplémentaire comme indicateur de disponibilité du PARKTRONIC
- ③ Voyants arrière

Lorsque le PARKTRONIC est opérationnel (▷ page 153), l'indicateur supplémentaire de disponibilité ② apparaît sur le système multimédia. Lorsque les voyants du PARKTRONIC sont activés ou s'allument, les voyants ① et ③ sont activés ou s'allument également dans le système multimédia.

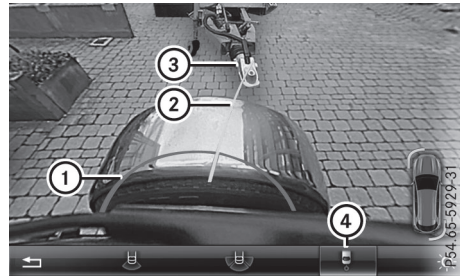
Fonction « Attelage d'une remorque »



- ① Timon

Cette fonction est disponible uniquement sur les véhicules équipés d'un dispositif d'attelage.

- ▶ Avant d'atteler la remorque, réglez la hauteur du timon ① de manière à ce que le timon se trouve légèrement au-dessus de la rotule.
- ▶ Positionnez le véhicule de manière centrée devant le timon ①.



- ① Ligne repère rouge à 12 in (0,30 m) environ par rapport à la rotule
- ② Ligne repère pour le timon
- ③ Timon
- ④ Symbole représentant la fonction « Attelage d'une remorque »

**i** La rotule du dispositif d'attelage n'est pas visible sur le visuel du système multimédia car elle est masquée par la roue de secours.

- ▶ Sélectionnez le symbole ④ à l'aide du sélecteur.  
La fonction « Attelage d'une remorque » est sélectionnée. Les distances indiquées sont à présent valables pour des objets qui se trouvent à hauteur de la rotule.
- ▶ Reculez prudemment en veillant à ce que la ligne repère pour le timon ② coïncide à peu près avec le timon ③.



- ▶ Reculez prudemment jusqu'à ce que le timon ③ atteigne la ligne repère rouge ①. **Ne reculez pas davantage.** La distance entre le timon ③ et la ligne repère rouge ① équivaut maintenant à 12 in (0,30 m) environ.
- ▶ Attelez la remorque (▷ page 164).

### Vue à 180°



- ① Symbole représentant la fonction Vue à 180°
- ② Votre véhicule
- ③ Voyants du PARKTRONIC

Vous pouvez également sélectionner le réglage « Vue à 180° » avec la caméra de recul.

Lorsque le PARKTRONIC est opérationnel (▷ page 153), le véhicule est représenté sur le système multimédia. Lorsque les voyants du PARKTRONIC sont activés, les voyants ③ s'allument également en orange ou en rouge dans le système multimédia.

## Systèmes d'aide à la conduite en tout-terrain

### Boîte de transfert

#### Remarques générales

Le véhicule est équipé d'une transmission intégrale permanente. Les 2 essieux, avant et arrière, sont toujours entraînés.

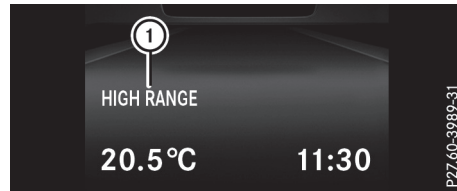
Pour de plus amples informations sur la conduite en tout-terrain, voir (▷ page 138).

### Gammes de rapports

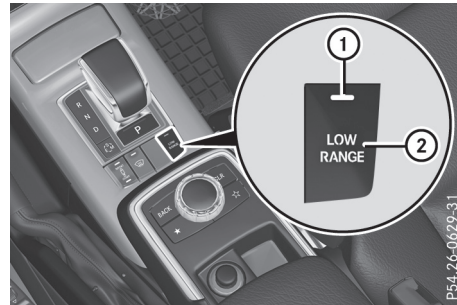
<b>HIGH RANGE</b>	Position route pour toutes les situations normales de marche.
<b>LOW RANGE</b>	Position tout-terrain. A utiliser également sur les pentes à forte déclivité, en particulier en cas de traction d'une remorque. Par rapport à la position route <b>HIGH RANGE</b> , la vitesse du véhicule diminue de moitié. La force de traction est d'autant plus importante.

### Commande de la boîte de transfert

#### Remarques générales



- ① Gamme de rapports actuelle



- ① Voyant
- ② Touche LOW RANGE

#### Consignes de sécurité importantes

##### ⚠ ATTENTION

Si vous n'attendez pas la fin du passage du rapport, la boîte de transfert peut passer au point mort. La transmission de la force motrice aux roues motrices est alors interrompue. Le véhicule peut se mettre à rouler

de façon intempestive. Il y a risque d'accident.

Attendez que la boîte de transfert ait complètement terminé de passer le rapport.

Pendant le changement de gamme, n'arrêtez pas le moteur et n'engagez pas un autre rapport de la boîte de vitesses automatique.

Attendez toujours que le passage de **HIGH RANGE** à **LOW RANGE** – ou de **LOW RANGE** à **HIGH RANGE** – soit complètement terminé.

Pendant le changement de gamme, n'arrêtez pas le moteur et n'engagez pas un autre rapport de la boîte de vitesses automatique.

### Activation de la démultiplication tout-terrain

❗ N'effectuez le changement de rapport que lorsque

- le moteur tourne
- le véhicule roule
- le levier sélecteur de la boîte de vitesses automatique est sur **N**
- vous ne roulez pas à plus de 25 mph (40 km/h)

Sinon, vous risquez d'endommager la boîte de transfert.

- ▶ Assurez-vous que la fonction ECO de démarrage et d'arrêt automatiques du moteur est désactivée (> page 115).
- ▶ Appuyez sur la touche **LOW RANGE** ②. Une fois le changement de gamme effectué, la position de la boîte de transfert affichée sur le visuel multifonction est **LOW RANGE**. Le voyant ① s'allume.
- ▶ Mettez la boîte de vitesses automatique sur **D**.

### Désactivation de la démultiplication tout-terrain

#### ⚠ ATTENTION

Si vous n'attendez pas la fin du passage du rapport, la boîte de transfert peut passer au point mort. La transmission de la force motrice aux roues motrices est alors interrompue. Le véhicule peut se mettre à rouler de façon intempestive. Il y a risque d'accident.

Attendez que la boîte de transfert ait complètement terminé de passer le rapport.

❗ N'effectuez le changement de rapport que lorsque

- le moteur tourne
- le véhicule roule
- le levier sélecteur de la boîte de vitesses automatique est sur **N**
- vous ne roulez pas à plus de 43 mph (70 km/h)

Sinon, vous risquez d'endommager la boîte de transfert.

- ▶ Appuyez sur la touche ②. Une fois le changement de gamme effectué, la position de la boîte de transfert affichée sur le visuel multifonction est **HIGH RANGE**. Le voyant ① s'éteint.

Si le changement de gamme a échoué, un des messages suivants apparaît sur le visuel multifonction :

- **Boîte de transfert Conditions de passage non remplies**

Vous n'avez pas respecté une ou plusieurs conditions de passage des rapports.

- **Boîte de transfert au point mort**

La boîte de transfert a interrompu le changement de gamme et se trouve en position **N**.

- **Boîte de transfert Passage rapport annulé**

La boîte de transfert a interrompu le changement de gamme.

- ▶ Répétez l'opération.

Veillez à respecter toutes les conditions de passage des rapports.

- **Défaut boîte transfert Aller à l'atelier**

La boîte de transfert est défectueuse.

- ▶ Ne modifiez pas la position de la boîte de transfert.

- ▶ Faites contrôler le véhicule dès que possible par un atelier qualifié.

### Passage au point mort

#### ⚠ ATTENTION

Si vous n'attendez pas la fin du passage du rapport, la boîte de transfert peut passer au point mort. La transmission de la force

motrice aux roues motrices est alors interrompue. Le véhicule peut se mettre à rouler de façon intempestive. Il y a risque d'accident.

Attendez que la boîte de transfert ait complètement terminé de passer le rapport.

- ▶ Tournez la clé en position **2** dans le contacteur d'allumage.
- ▶ Serrez le frein de stationnement.
- ▶ Appuyez sur la pédale de frein.
- ▶ Mettez la boîte de vitesses automatique sur **N**.
- ▶ Maintenez la touche **LOW RANGE** (2) appuyée pendant 10 secondes environ. Une fois le changement de gamme effectué, le message **Boîte de transfert au point mort** est affiché pendant 5 secondes sur le visuel multifonction.

Si le changement de gamme a échoué, un des messages suivants apparaît sur le visuel multifonction (> page 196).

Si la boîte de transfert se trouve en position **Neutre**, que la clé est dans le contacteur d'allumage et que vous ouvrez la porte du conducteur, le message **Boîte de transfert au point mort** apparaît sur le visuel multifonction. Si vous desserrez ensuite le frein de stationnement, un signal d'alerte retentit.

## Blocages de différentiel

### Remarques générales

#### ATTENTION

Lorsque les blocages de différentiel sont enclenchés, l'ABS, le 4-ETS, l'ESP® et le BAS sont désactivés. Les roues peuvent se bloquer lors du freinage et provoquer un allongement de la distance de freinage. Il y a risque d'accident.

Désenclenchez immédiatement le blocage de différentiel dès que vous roulez sur un sol ferme offrant une bonne adhérence.

**!** Afin d'éviter d'endommager la boîte de transfert, vous ne pouvez passer le véhicule sur un banc d'essai à rouleaux (banc d'essai à rouleaux pour un seul essieu) que

- si l'essieu non moteur est mis sur des chandelles  
ou
- si l'arbre de transmission correspondant est désaccouplé et que le blocage de différentiel de la boîte de transfert est enclenché

Sinon, la boîte de transfert risque d'être endommagée.

Les blocages de différentiel améliorent la motricité du véhicule.

Votre véhicule dispose d'un blocage de différentiel au niveau des éléments suivants :

- Boîte de transfert : il régule la compensation de la différence de vitesse entre les essieux avant et arrière
- Essieu arrière : il régule la compensation de la différence de vitesse entre les roues de l'essieu arrière
- Essieu avant : il régule la compensation de la différence de vitesse entre les roues de l'essieu avant

## Informations relatives au différentiel et aux blocages de différentiel

Lorsque le véhicule prend un virage, les roues situées à l'extérieur du virage parcourent une distance supérieure à celles situées à l'intérieur. Elles tournent donc plus vite. Le différentiel est un réducteur situé dans la chaîne cinématique qui compense la différence de vitesses de rotation des roues, permettant ainsi la conduite en virage.

L'inconvénient du différentiel réside dans le fait que les roues qui adhèrent le moins sont celles qui sont le plus entraînées. Exemple : une roue motrice qui se trouve sur un sol enneigé n'a donc aucune motricité. Grâce au différentiel, cette roue reçoit la force motrice la plus importante car la force emprunte toujours le chemin de la plus faible résistance. En revanche, la roue qui se trouve sur le même essieu du côté opposé et repose sur un sol ferme pourrait propulser le véhicule mais ne reçoit aucune force motrice. Le 4-ETS permet d'éliminer cet inconvénient. Le 4-ETS garantit la bonne manœuvrabilité du véhicule en freinant automatiquement la roue

motrice quand elle patine. Le 4-ETS transmet une force motrice supérieure à la roue en contact avec le sol ferme afin qu'elle améliore la motricité du véhicule.

L'ESP® et le 4-ETS sont des systèmes de contrôle de la motricité adaptés de manière idéale à la conduite sur route ou sur un terrain peu accidenté. Le rapport tout-terrain **LOW RANGE** améliore également l'aptitude du véhicule à rouler en tout-terrain.

Lorsque vous roulez sur un terrain fortement accidenté, il est nécessaire de prendre d'autres mesures, telles que le blocage d'un ou de plusieurs différentiels.

Votre véhicule est équipé des 3 blocages de différentiel suivants :

- Blocage de différentiel de la boîte de transfert
- Blocage de différentiel de l'essieu avant
- Blocage de différentiel de l'essieu arrière

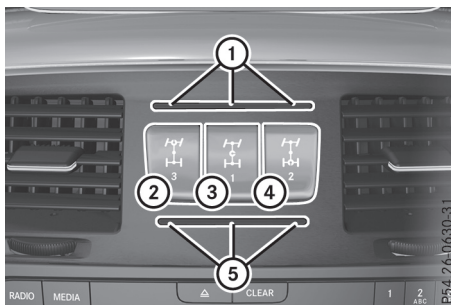
Chaque blocage de différentiel peut être enclenché individuellement, par l'intermédiaire du contacteur correspondant qui se trouve sur la console centrale. Lorsque le différentiel de la boîte de transfert est bloqué, les roues des essieux avant et arrière tournent à la même vitesse. Lorsque le différentiel de l'essieu arrière est bloqué, les 2 roues arrière tournent à la même vitesse, indépendamment du couple de chacune d'elle. Notez que l'enclenchement des blocages de différentiel limite considérablement la manœuvrabilité du véhicule.

Notez que, pour rouler sur une chaussée stabilisée, le différentiel doit impérativement fonctionner. Les différentiels ne doivent en aucun cas être bloqués lorsque le véhicule roule sur une chaussée stabilisée. Sinon, vous ne pouvez plus diriger le véhicule et risquez d'en perdre le contrôle. Par conséquent, enclenchez les blocages de différentiel uniquement si vous roulez en tout-terrain. Enclenchez les blocages de différentiel uniquement si vous avez activé les systèmes d'aide à la conduite 4-ETS, ESP® et le rapport tout-terrain **LOW RANGE** et que cela s'avère insuffisant.

### Enclenchement des blocages de différentiel

#### Remarques générales

Les contacteurs se trouvent sur la partie supérieure de la console centrale.



- ① Voyant de contrôle du fonctionnement (rouge)
- ② Blocage de différentiel de l'essieu avant
- ③ Blocage de différentiel de la boîte de transfert
- ④ Blocage de différentiel de l'essieu arrière
- ⑤ Voyant d'enclenchement (orange)

Enclenchez les blocages de différentiel

- en tout-terrain
- pour désactiver l'ABS, le 4-ETS, l'ESP® et le BAS en tout-terrain
- pour passer un gé

Pour de plus amples informations sur la conduite en tout-terrain, voir (▷ page 138).

Vous pouvez enclencher les blocages de différentiel dans l'ordre ③, ④, ②.

### Consignes de sécurité importantes

#### ⚠ ATTENTION

Si vous enclenchez les blocages de différentiel sur un sol ferme offrant une bonne adhérence, la manœuvrabilité du véhicule est fortement limitée. Vous risquez de perdre le contrôle du véhicule, en particulier en cas d'enclenchement dans les virages. Il y a risque d'accident.

Désenclenchez immédiatement les blocages de différentiel dès que vous roulez sur un sol ferme offrant une bonne adhérence.

#### ⚠ ATTENTION

Lorsque les blocages de différentiel sont enclenchés, l'ABS, le 4-ETS, l'ESP® et le BAS sont désactivés. Les roues peuvent se bloquer lors du freinage et provoquer un allon-

gement de la distance de freinage. Il y a risque d'accident.

Désenclenchez immédiatement le blocage de différentiel dès que vous roulez sur un sol ferme offrant une bonne adhérence.

! Enclenchez uniquement les blocages de différentiel lorsque

- vous roulez au pas
- les roues motrices ne patinent pas
- vous ne roulez pas sur un sol ou une chaussée stabilisée

### Blocage de différentiel de la boîte de transfert

► **Enclenchement:** mettez la boîte de transfert en position tout-terrain **LOW RANGE** (> page 158).

► Appuyez sur le contacteur ③.



Lorsque la boîte de transfert est en position tout-terrain **LOW RANGE**, le voyant orange d'enclenchement qui se trouve sous le contacteur ③ s'allume.

Le voyant d'alerte  qui se trouve sur le combiné d'instruments s'allume.

Lorsque le différentiel est bloqué, le voyant rouge de contrôle du fonctionnement qui se trouve au-dessus du contacteur ③ s'allume.

Le message suivant apparaît sur le visuel multifonction :

**ABS pas disponible Blocages activés DIFFERENTIEL BLOQUE**

Les voyants d'alerte  et  qui se trouvent sur le combiné d'instruments s'allument.

Le blocage de différentiel de la boîte de transfert est enclenché.

Le 4-ETS, l'ESP®, le BAS et l'ABS sont désactivés.

La manœuvrabilité du véhicule est fortement limitée. Conduisez prudemment et accélérez de façon dosée pour obtenir une motricité optimale.

En fonction des besoins, vous pouvez enclencher le blocage de différentiel de l'essieu arrière ④ et de l'essieu avant ②.

### Blocage de différentiel de l'essieu arrière

► **Enclenchement:** appuyez sur le contacteur ④.

Le voyant orange d'enclenchement ⑤ s'allume en premier, puis le voyant rouge de contrôle du fonctionnement ① incorporé au contacteur ④.

Le blocage de différentiel de l'essieu arrière est enclenché.

### Blocage de différentiel de l'essieu avant

► **Enclenchement:** appuyez sur le contacteur ②.

Le voyant orange d'enclenchement s'allume en premier, puis le voyant rouge de contrôle du fonctionnement.

Le blocage de différentiel de l'essieu avant est enclenché.


### Désenclenchement des blocages de différentiel

Vous pouvez désenclencher les blocages de différentiel dans l'ordre ②, ④, ③.

► **Désenclenchement simultané de tous les blocages de différentiel:** appuyez sur le contacteur ③.

Les voyants orange d'enclenchement ⑤ et les voyants rouges de contrôle du fonctionnement ① s'éteignent.

Après environ 3 secondes de conduite normale, l'ABS, le 4-ETS, l'ESP® et le BAS sont activés.

Le message **ABS pas disponible Blocages activés DIFFERENTIEL BLOQUE** disparaît du visuel multifonction et les voyants d'alerte ,  et  qui se trouvent sur le combiné d'instruments s'éteignent.

► Mettez la boîte de transfert sur la position route **HIGH RANGE** (> page 158).

Si les voyants rouges de contrôle du fonctionnement ① ne s'éteignent pas lorsque vous désenclenchez les blocages de différentiel, arrêtez le véhicule en tenant compte des conditions de circulation, puis reprenez la route. Le changement de charge peut débloquer les différentiels.

## Traction d'une remorque

### Consignes de sécurité importantes

#### ATTENTION

Si vous laissez le pied reposer sur la pédale de frein pendant la marche, le système de freinage risque de surchauffer. Il en résulte un allongement de la distance de freinage et le système de freinage peut tomber en panne. Il y a risque d'accident.

N'utilisez jamais la pédale de frein comme repose-pieds. Pendant la marche, n'appuyez pas simultanément sur la pédale de frein et la pédale d'accélérateur.

#### ATTENTION

Si l'attelage commence à tanguer, vous risquez d'en perdre le contrôle. L'attelage peut se renverser. Il y a risque d'accident.

N'essayez en aucun cas de redresser l'attelage en accélérant. Réduisez votre vitesse et ne contre-braquez pas. Freinez si nécessaire.

#### ATTENTION

Le montage d'une autre rotule que celle qui vous a été fournie risque d'entraîner une sollicitation excessive du dispositif d'attelage et de l'essieu arrière. C'est notamment le cas pour les rotules plus longues ou dotées d'un angle différent. Le comportement routier peut en être fortement modifié et la remorque peut se détacher. Il y a risque d'accident.

Montez uniquement la rotule qui vous a été fournie ou une rotule conçue pour répondre à vos exigences lorsque vous tractez une remorque. Ne modifiez pas la rotule ni le dispositif d'attelage.

#### ATTENTION

Si la rotule n'est pas correctement posée et n'est pas verrouillée avec le goujon fourni et la goupille à ressort correspondante, la remorque peut se détacher. Il y a risque d'accident.

Montez et verrouillez toujours la rotule conformément aux descriptions. Si la rotule est posée, assurez-vous avant chaque trajet

qu'elle est bien verrouillée avec le goujon fourni et la goupille à ressort correspondante.

**!** Le montage ultérieur d'un dispositif d'attelage exige, en fonction du type de véhicule, des modifications au niveau du système de refroidissement du moteur.

Pour le montage ultérieur d'un dispositif d'attelage, tenez compte des points de fixation sur le cadre de châssis.

Le montage ultérieur d'un dispositif d'attelage est uniquement autorisé si une charge tractée est inscrite dans les documents du véhicule. Si ce n'est pas le cas, l'utilisation du véhicule pour tracter une remorque n'est pas autorisée.

Pour de plus amples informations, adressez-vous à un atelier qualifié.

Dans le cas de dispositifs d'attelage amovibles, suivez impérativement la notice d'utilisation du fabricant du dispositif d'attelage.

Si vous ne respectez pas la charge maximale sur timon autorisée appliquée à la rotule, vous risquez d'entraîner des dommages.

Vous risquez d'endommager les éléments suivants :

- Véhicule tracteur
- Remorque
- Rotule
- Dispositif d'attelage

L'attelage peut être déstabilisé.

Si vous ne respectez pas la charge minimale sur timon autorisée, l'attelage peut également être déstabilisé.

Pour éviter de prendre des risques,

- contrôlez impérativement la charge sur timon avant chaque trajet
- exploitez autant que possible la charge maximale sur timon
- ne dépassez pas la charge maximale sur timon
- respectez la charge minimale sur timon

Veillez à ne pas dépasser

- la charge sur timon autorisée
- la charge tractée autorisée
- la charge autorisée sur l'essieu arrière du véhicule tracteur
- le poids total autorisé, aussi bien du véhicule tracteur que de la remorque



Lors de la manœuvre de recul pour atteler la remorque, veillez à ce que personne ne se trouve entre le véhicule tracteur et la remorque. Les valeurs autorisées à ne pas dépasser sont indiquées

- dans les documents du véhicule
- sur la plaque signalétique de la remorque
- sur la plaque constructeur du véhicule

Lorsque les données diffèrent, la valeur la plus faible est déterminante.

Les valeurs autorisées par le constructeur se trouvent sur les plaques signalétiques et, pour le véhicule tracteur, sous « Caractéristiques techniques » (▷ page 314).

Lors de la manœuvre de recul pour atteler la remorque, veillez à ce que personne ne se trouve entre le véhicule tracteur et la remorque.

Attalez et détez la remorque avec précaution. Si vous n'attalez pas la remorque correctement au véhicule tracteur, l'attelage peut se rompre.

Avec une remorque, le véhicule se comporte différemment.

L'attelage

- est plus lourd
- a moins de facilité pour accélérer ou gravir les côtes
- freine sur une distance plus longue
- est plus sensible aux rafales de vent latérales
- exige une sensibilité accrue pour manœuvrer le volant
- a un diamètre de braquage plus grand

Le comportement routier peut en être affecté.

Adaptez votre style de conduite en conséquence. Maintenez une distance de sécurité suffisante. Soyez très attentif en conduisant.

Lorsque vous roulez avec un attelage, adaptez toujours votre vitesse aux conditions routières et météorologiques du moment. Respectez la vitesse maximale autorisée pour votre attelage.

### Remarques sur la traction d'une remorque

#### Remarques générales

- Respectez la vitesse maximale autorisée pour les attelages dans le pays où vous vous trouvez.

Le risque d'accident sera alors réduit.

- Montez sur votre véhicule uniquement un dispositif d'attelage agréé.

Pour plus de renseignements sur la disponibilité et le montage de ces produits, adressez-vous à un point de service Mercedes-Benz.

- Le pare-chocs de votre véhicule n'est pas conçu pour le montage de dispositifs d'attelage amovibles.
- Ne montez pas de dispositifs d'attelage loués ou autres dispositifs d'attelage amovibles sur le pare-chocs.
- Retirez la rotule de son support lorsque vous n'en avez pas besoin. Vous limitez ainsi le risque de dommages sur la rotule.

Lorsque vous tractez une remorque, réglez la pression des pneus de l'essieu arrière du véhicule tracteur à la valeur prescrite pour la charge maximale. Pour de plus amples informations sur le tableau des pressions de gonflage des pneus qui se trouve dans la trappe du réservoir, voir (▷ page 128).

Tenez compte du fait que le PARKTRONIC (▷ page 152) et l'avertisseur d'angle mort (▷ page 149) ne sont pas disponibles ou ne le sont que de manière limitée lorsqu'une remorque est tractée.

La hauteur de la rotule varie en fonction de la charge du véhicule. Utilisez dans ce cas une remorque dont le timon est réglable en hauteur.

Vous trouverez les spécifications des charges tractées autorisées sous « Caractéristiques techniques » (▷ page 314).

#### Recommandations pour la conduite

- ▶ Tenez également compte des remarques relatives à la stabilisation de la remorque avec l'ESP® (▷ page 67).

- ▶ Dans les descentes longues et à forte déclivité, sélectionnez à temps la gamme de rapports **1, 2** ou **3** (▷ page 123).

Ceci est également valable lorsque vous avez activé le TEMPOMAT ou le limiteur de vitesse.

- ▶ Mettez si nécessaire la boîte de transfert sur **LOW RANGE** (▷ page 158).

Vous exploitez ainsi l'effet de frein moteur et devez moins freiner pour maintenir la vitesse constante. Ce faisant, vous délestez le système de freinage et évitez une surchauffe ainsi qu'une usure rapide des freins. Si vous devez tout de même freiner, n'appuyez pas en

permanence sur la pédale de frein mais par intervalles.

La vitesse maximale autorisée pour les attelages dépend du type de remorque. Avant de prendre la route, consultez les documents de la remorque pour connaître la vitesse maximale (limitée par construction) autorisée pour votre remorque. Tenez également compte de la vitesse maximale autorisée dans le pays où vous vous trouvez.

Pour certains véhicules Mercedes-Benz, une charge plus élevée sur l'essieu arrière est autorisée lors de la traction d'une remorque. Pour déterminer si cela est valable pour votre véhicule, rapportez-vous aux caractéristiques techniques (▷ page 314). Toutefois, pour des raisons de droit d'homologation, vous n'êtes pas autorisé à rouler à plus de 60 mph (100 km/h) avec l'attelage dès lors que la charge sur l'essieu arrière est plus élevée. Cela vaut également dans les pays dans lesquels la vitesse maximale autorisée pour les attelages est supérieure à 60 mph (100 km/h).

Avec une remorque, le véhicule se comporte différemment et consomme plus de carburant.

### Conseils pour la conduite

- Maintenez une distance plus grande par rapport au véhicule qui vous précède.
- Évitez de freiner brusquement. Dans la mesure du possible, freinez d'abord légèrement pour que la remorque vienne en appui. Augmentez ensuite la force de freinage.
- L'aptitude au démarrage en côte indiquée est calculée en fonction du niveau de la mer. Lors de trajets en montagne, tenez compte du fait que la puissance du moteur et, par conséquent, l'aptitude du véhicule au démarrage en côte diminuent avec l'altitude.

Lorsque la remorque commence à louvoyer :

- ▶ N'accélérez en aucun cas.
- ▶ Ne contre-braquez pas.
- ▶ Freinez si nécessaire.

### Assemblage de la rotule

#### ATTENTION

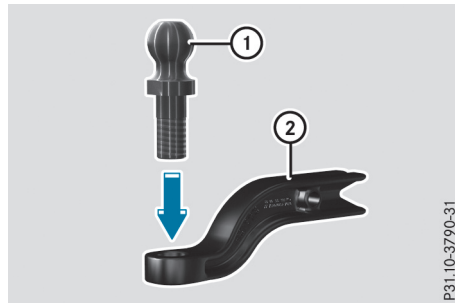
Si le couple de serrage appliqué à l'écrou de la rotule lors de la pose est incorrect, cela risque

de provoquer des dommages au niveau de la rotule. La remorque risque de se détacher. Il y a risque d'accident.

Après le montage de la roue, faites immédiatement contrôler le couple de serrage par un atelier qualifié.

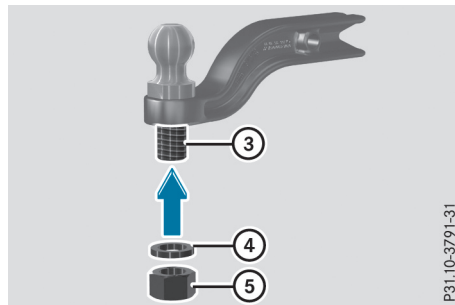
**!** Mercedes-Benz vous recommande de n'utiliser que des rotules testées et agréées pour Mercedes-Benz. Elles permettent d'éviter que le véhicule ne soit endommagé.

Si vous utilisez une autre rotule que celle qui vous a été fournie, suivez les instructions de montage du fabricant.



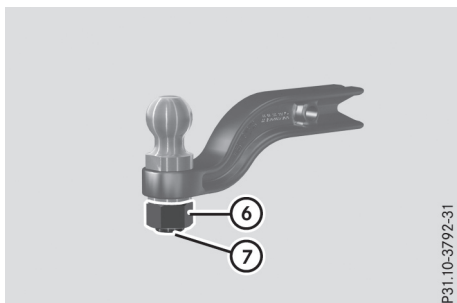
P31.10-3790-31

- ▶ Enfoncez la rotule ① jusqu'en butée en la faisant passer par l'alésage du support de rotule ②.



P31.10-3791-31

- ▶ Engagez la rondelle d'arrêt ④ sur le filetage de la rotule ③ jusqu'en butée.
- ▶ Vissez l'écrou ⑤ jusqu'en butée.



P31.10-3792-31

- ▶ Serrez l'écrou ⑥ avec un couple de **516 lb-ft(700 Nm)** à l'aide d'une clé dynamométrique.
- ▶ Vérifiez que la longueur du filetage qui dépasse ⑦ en dessous de l'écrou ⑥ correspond à la valeur minimale requise de **0,32 in(8 mm)**.
- ▶ Une fois l'assemblage terminé, vérifiez que la rotule est correctement montée.

Tenez également compte de la hauteur du dispositif d'attelage et suivez la notice du fabricant de la remorque.

Selon la hauteur du dispositif d'attelage, il est possible que vous deviez tourner la rotule de 180° pour pouvoir la monter sur le support de rotule. L'assemblage s'effectue de manière identique.

### Pose de la rotule

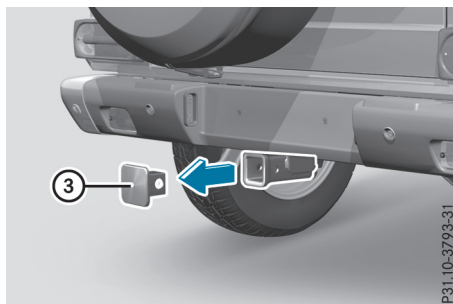
#### ⚠ ATTENTION

Si la rotule n'est pas correctement posée et n'est pas verrouillée avec le goujon fourni et la goupille à ressort correspondante, la remorque peut se détacher. Il y a risque d'accident. Montez et verrouillez toujours la rotule conformément aux descriptions. Si la rotule est posée, assurez-vous avant chaque trajet qu'elle est bien verrouillée avec le goujon fourni et la goupille à ressort correspondante.

#### ⚠ ATTENTION

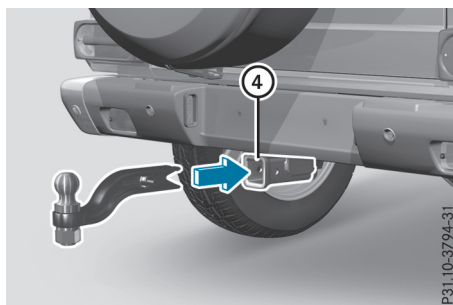
Si la rotule n'est pas correctement posée et verrouillée, elle peut se détacher pendant la marche et mettre en danger d'autres usagers. Il y a risque d'accident et de blessure.

Montez et verrouillez la rotule conformément aux descriptions. Si la rotule est posée, assurez-vous avant chaque trajet qu'elle est bien verrouillée avec le goujon fourni et la goupille à ressort correspondante.

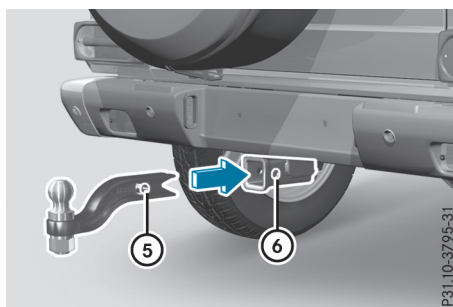


P31.10-3793-31

- ▶ Enlevez le capuchon ③ du support de la rotule en le tirant dans le sens de la flèche.

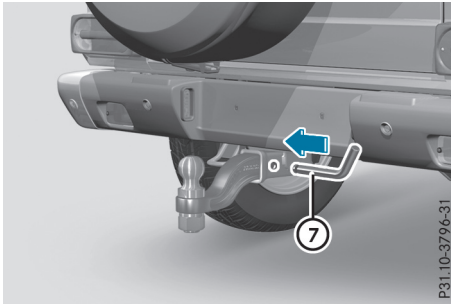


P31.10-3794-31

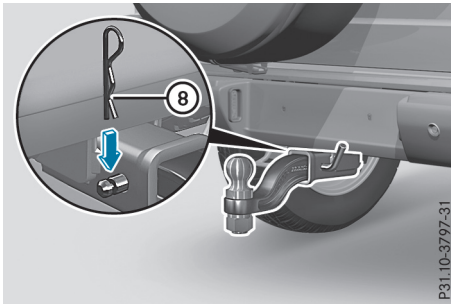


P31.10-3795-31

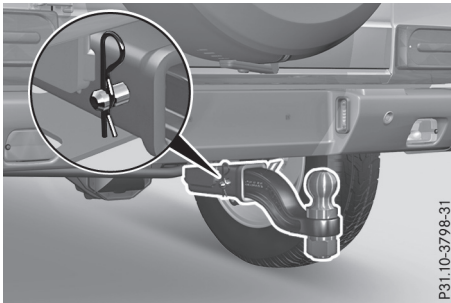
- ▶ Engagez la rotule à l'horizontale dans le sens de la flèche dans le support de rotule ④.
- ▶ Assurez-vous que l'alésage de la rotule ⑤ coïncide avec l'alésage du support de rotule ⑥.



- ▶ Introduisez le goujon (7) dans l'alésage du support de rotule et dans celui de la rotule jusqu'en butée.



- ▶ Bloquez le goujon avec la goupille à ressort (8).



- Pose et verrouillage corrects de la rotule
- ▶ Contrôlez que la rotule, le goujon et la goupille à ressort sont correctement montés.

### Attelage d'une remorque

- ❗ Si la remorque est équipée d'un système de freinage, n'accouplez pas celui-ci directement au système de freinage hydraulique du véhicule tracteur car ce dernier est équipé

d'un système antiblocage de roues. Sinon, ni les freins du véhicule tracteur ni ceux de la remorque ne fonctionnent.

Tenez compte des dimensions maximales autorisées pour la remorque (largeur et longueur).

- ▶ Serrez le frein de stationnement du véhicule.
- ▶ Assurez-vous que la boîte de vitesses automatique se trouve sur **P**.
- ▶ Placez la remorque à l'horizontale derrière le véhicule.
- ▶ Attelez la remorque.
- ▶ Etablissez la liaison électrique entre le véhicule et la remorque.
- ▶ Contrôlez que le système d'éclairage de la remorque fonctionne.
- ▶ Actionnez le commodo vers le haut et vers le bas et vérifiez si le clignotant correspondant de la remorque clignote.

La remorque est détectée uniquement si la liaison électrique a été établie correctement et si le système d'éclairage est en bon état. Le fonctionnement d'autres systèmes en dépend, par exemple :

- ESP®
- PARKTRONIC

Ces restrictions s'appliquent aux accessoires alimentés en tension par la prise de remorque de votre véhicule (un porte-vélos arrière, par exemple).

Tenez compte des dimensions maximales autorisées pour la remorque (largeur et longueur).

La plupart des Etats fédéraux et toutes les provinces canadiennes imposent les équipements suivants :

- Chaînes de sécurité entre le véhicule tracteur et la remorque. Les chaînes doivent être croisées sous le timon. Elles ne doivent pas être reliées au pare-chocs ni à l'essieu du véhicule, mais au dispositif d'attelage.

Laissez suffisamment de jeu dans les chaînes afin de pouvoir prendre des virages serrés.

- Système de freinage séparé sur certaines remorques
- Coupure de sécurité sur les remorques freinées. Renseignez-vous sur les exigences spécifiques définies par la législation en vigueur dans l'Etat dans lequel vous vous trouvez.

Si la remorque vient à se détacher du véhicule tracteur, la coupure de sécurité freine la remorque.

### Traction d'une remorque

Il existe de nombreuses prescriptions légales relatives à la traction d'une remorque (vitesse maximale autorisée, par exemple). Assurez-vous que votre attelage est conforme aux dispositions locales en vigueur

- sur votre lieu de domicile
- sur votre lieu de destination

La police et les autorités locales sont en mesure de vous fournir des informations fiables à ce sujet.

Afin d'acquérir de l'expérience et de vous habituer au nouveau comportement routier, entraînez-vous, à l'écart de la circulation, aux manœuvres suivantes :

- Conduite dans les virages
- Arrêt du véhicule
- Conduite en marche arrière

Contrôlez les éléments suivants avant de prendre la route :

- Dispositif d'attelage
- Coupure de sécurité sur les remorques freinées
- Chaînes de sécurité
- Liaisons électriques
- Système d'éclairage
- Jantes et pneumatiques
- Arrimage du chargement

Réglez les rétroviseurs extérieurs de manière à ce que la partie arrière de la remorque soit bien visible.

**Remorque équipée de freins à commande électronique :** démarrez l'attelage avec précaution, freinez manuellement à l'aide du calculateur de freinage et contrôlez que les freins sont opérationnels.

Contrôlez régulièrement l'arrimage du chargement.

Avec une remorque, le véhicule se comporte différemment.

L'attelage

- est plus lourd
- a moins de facilité pour accélérer ou gravir les côtes
- freine sur une distance plus longue
- est plus sensible aux rafales de vent latérales

- exige une sensibilité accrue pour manœuvrer le volant

- a un diamètre de braquage plus grand

Évitez de donner des coups de volant brusques.

Évitez de freiner brusquement. Dans la mesure du possible, freinez d'abord légèrement pour que la remorque vienne en appui. Augmentez ensuite la force de freinage.

Lorsque vous effectuez un dépassement, soyez particulièrement attentif au fait que la distance de dépassement est plus importante avec l'attelage.

En raison de la longueur de l'attelage, vous aurez besoin, lors d'un dépassement, d'une distance plus longue avant de pouvoir revenir sur la voie d'origine.

Si la boîte de vitesses automatique commute de manière répétée entre les rapports sur une route en pente (montée ou descente), engagez un rapport inférieur.

Le passage à un rapport inférieur et la diminution de la vitesse réduisent le risque de dommage au niveau du moteur.

Évitez de freiner en permanence. Sinon, les freins du véhicule et, le cas échéant, les freins de la remorque risquent de surchauffer.

Lorsque vous roulez en descente, engagez un rapport inférieur et exploitez ainsi l'effet de frein moteur.

Si la température du liquide de refroidissement augmente fortement alors que le climatiseur est en marche, arrêtez le climatiseur.

Vous pouvez également refroidir le liquide de refroidissement en ouvrant les vitres et en réglant la soufflante de ventilation et la température dans l'habitacle sur le niveau le plus élevé.

### Dételage d'une remorque

#### ATTENTION

Si vous dételez une remorque avec frein à inertie alors que celui-ci est serré, votre main peut être coincée entre le véhicule et le timon. Il y a risque de blessure.

Ne dételez pas une remorque lorsque le frein à inertie est serré.

**!** Ne dételez pas une remorque avec frein à inertie lorsque celui-ci est serré. Sinon, le

véhicule pourrait être endommagé suite à la détente du frein à inertie.

- ▶ Serrez le frein de stationnement.
- ▶ Assurez-vous que la boîte de vitesses automatique se trouve sur **P**.
- ▶ Immobilisez le véhicule et la remorque pour les empêcher de se mettre à rouler.
- ▶ Fermez toutes les portes et la porte du compartiment de chargement.
- ▶ Débranchez le câble de la remorque.
- ▶ Si l'attelage est équipé de chaînes de sécurité, enlevez-les.
- ▶ Détez la remorque.

### Charge tractée et charge sur timon autorisées

#### Spécifications de poids

Le poids total de la remorque correspond au poids de la remorque plus le poids du chargement et des équipements montés sur la remorque.

Vous trouverez les spécifications des charges tractées autorisées sous « Caractéristiques techniques » (▷ page 314).

#### Chargement de la remorque

- Lorsque vous chargez la remorque, veillez à ne pas dépasser la masse totale autorisée de la remorque ni le poids total autorisé du véhicule. Le poids total autorisé du véhicule est indiqué sur la plaque constructeur qui se trouve sur le montant B côté conducteur. Vous trouverez les valeurs maximales autorisées sur les plaques constructeur du véhicule et de la remorque. Pour déterminer le poids du chargement du véhicule et de la remorque, basez-vous toujours sur la valeur la plus faible.
- Pour éviter de dépasser la charge totale autorisée sur l'essieu, la charge sur timon appliquée à la rotule doit être ajoutée à la charge sur l'essieu arrière. Le poids total autorisé du véhicule est indiqué sur la plaque constructeur qui se trouve sur le montant B côté conducteur.

Mercedes-Benz recommande de charger la remorque de manière à ce que la charge sur

timon représente 8 à 15 % de la masse totale autorisée de la remorque.

Les équipements supplémentaires, les passagers et le chargement réduisent la charge tractée et la charge sur timon autorisées.

#### Contrôle du poids du véhicule et de la remorque

- Faites peser le véhicule tracteur, y compris le conducteur, les passagers et le chargement ainsi que la remorque complètement chargée sur une balance étalonnée. Vous pouvez ainsi vous assurer que le poids du véhicule tracteur et celui de la remorque coïncident avec les valeurs maximales autorisées.
- Contrôlez la charge autorisée sur les essieux avant et arrière, le poids total de la remorque et la charge sur timon.

#### Alimentation électrique de la remorque

❗ Vous pouvez brancher des accessoires de maximum 180 W à l'alimentation permanente.

Vous ne devez pas charger une batterie de remorque avec cette alimentation.

La prise de remorque de votre véhicule est équipée d'usine d'une alimentation permanente.

L'alimentation permanente est disponible au niveau de la broche 9 de la prise.

Pour de plus amples informations sur l'installation du système électrique de la remorque, adressez-vous à un atelier qualifié.

#### Remorque avec fiche à 7 pôles

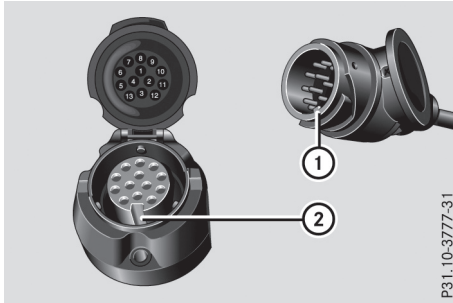
#### Remarques générales

**Remorque avec fiche à 7 pôles:** vous pouvez brancher la fiche dans la prise à 13 pôles qui se trouve sur la rotule par l'intermédiaire d'un adaptateur ou, si nécessaire, d'un câble adaptateur. Vous pouvez vous procurer ces 2 composants dans un atelier qualifié.



### Montage de l'adaptateur

**!** Veillez à ce que le câble soit suffisamment lâche pour ne pas être arraché dans les virages.



- ▶ Soulevez le couvercle de la prise.
- ▶ Branchez la fiche en engageant l'ergot ① dans la rainure ② de la prise, puis tournez la fiche vers la droite jusqu'en butée.
- ▶ Emboîtez le couvercle.
- ▶ Si vous utilisez un câble adaptateur, fixez-le à la remorque avec des serre-câbles.

Lorsque la prise est branchée, le PARKTRONIC est désactivé.

## Consignes de sécurité importantes

### ATTENTION

L'utilisation pendant la marche de systèmes d'information et d'appareils de communication intégrés détourne votre attention de la circulation. Vous risquez en outre de perdre le contrôle du véhicule. Il y a risque d'accident. Utilisez ces appareils uniquement lorsque les conditions de circulation le permettent. Si ce n'est pas le cas, arrêtez-vous en tenant compte des conditions de circulation et procédez aux entrées souhaitées lorsque le véhicule est à l'arrêt.

Lorsque vous utilisez l'ordinateur de bord, tenez compte des dispositions légales en vigueur dans le pays où vous vous trouvez.

### ATTENTION

Si le combiné d'instruments tombe en panne ou en cas de défaut, vous ne pouvez pas détecter les limitations du fonctionnement des systèmes importants pour la sécurité. La sécurité de fonctionnement de votre véhicule peut être compromise. Il y a risque d'accident.

Continuez de rouler, mais avec prudence. Faites immédiatement contrôler le véhicule par un atelier qualifié.

Si la sécurité de fonctionnement de votre véhicule est compromise, arrêtez immédiatement le véhicule à l'écart de la circulation. Prenez contact avec un atelier qualifié.

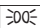

L'ordinateur de bord affiche sur le visuel multifonction uniquement les messages et les alertes qui concernent certains systèmes. Veillez par conséquent à ce que le véhicule présente toujours toute la sécurité de fonctionnement voulue.

Pour avoir une vue d'ensemble de la situation, tenez compte de l'illustration du combiné d'instruments (▷ page 36).

## Affichages et éléments de commande

### Eclairage des instruments

Le variateur de luminosité se trouve en bas à gauche sur le combiné d'instruments (▷ page 36).

► Tournez le variateur de luminosité vers la droite ou vers la gauche. Lorsque le commutateur d'éclairage se trouve sur **AUTO**,  ou , la régulation de la luminosité s'effectue en fonction de la luminosité ambiante.

**i** Le capteur de luminosité qui se trouve sur le combiné d'instruments régule automatiquement la luminosité sur le visuel multifonction. Lorsqu'il fait jour, les affichages sur le combiné d'instruments ne sont pas éclairés.

### Segments du tachymètre

Les segments qui s'allument sur le tachymètre indiquent la plage de vitesse disponible.

- TEMPOMAT activé (▷ page 142) :  
Les segments compris entre la vitesse mémorisée et le haut de l'échelle s'allument.
- DISTRONIC PLUS activé (▷ page 146) :  
1 ou 2 segments dans la zone de la vitesse mémorisée sont allumés.
- DISTRONIC PLUS détecte un véhicule qui vous précède :  
Les segments compris entre la vitesse du véhicule qui vous précède et la vitesse mémorisée sont allumés.

### Compte-tours

**!** Ne faites pas tourner le moteur dans la plage de surrégime, sous peine de l'endommager.

La zone rouge du compte-tours indique un surrégime du moteur.

Pour protéger le moteur, l'arrivée de carburant est coupée dès que la zone rouge est atteinte.

### Indicateur de température extérieure

Soyez particulièrement attentif à l'état de la chaussée dès que la température extérieure s'approche du point de congélation.

Notez que l'indicateur de température extérieure affiche la température de l'air mesurée et non la température de la chaussée.

L'indicateur de température extérieure se trouve sur le visuel multifonction (▷ page 173).

Les variations de la température extérieure s'affichent avec un léger décalage sur l'indicateur.

### Indicateur de température du liquide de refroidissement

#### ⚠ ATTENTION

Si vous ouvrez le capot en cas de surchauffe du moteur ou d'incendie dans le compartiment moteur, vous risquez d'entrer en contact avec des gaz chauds ou autres ingrédients ou lubrifiants qui s'échappent. Il y a un risque de blessure.

En cas de surchauffe, laissez le moteur refroidir avant d'ouvrir le capot. En cas d'incendie dans le compartiment moteur, laissez le capot fermé et prévenez les pompiers.

❗ Si la température du liquide de refroidissement est trop élevée, un message apparaît sur le visuel.

Si la température du liquide de refroidissement est au-delà du repère **H**, ne reprenez pas la route. Sinon, vous endommagez le moteur.

L'indicateur de température du liquide de refroidissement se trouve à droite sur le combiné d'instruments (▷ page 36).

Dans des conditions de marche normales et avec une proportion de liquide de refroidissement conforme aux prescriptions, la température affichée peut atteindre le repère **H**.

### Utilisation de l'ordinateur de bord

#### Vue d'ensemble



- ① Visuel multifonction
- ② Mise en marche du LINGUATRONIC (voir la notice d'utilisation spécifique)
- ③ Groupe de touches droit
- ④ Groupe de touches gauche
- ⑤ Touche Retour

► **Activation de l'ordinateur de bord:** tournez la clé en position **1** dans le contacteur d'allumage (▷ page 112).

Les touches du volant multifonction permettent de commander les affichages sur le visuel multifonction et d'effectuer des réglages dans l'ordinateur de bord.

## Groupe de touches gauche

◀	• Affichage de la barre de menus et sélection d'un menu
▶	
▲	<b>Pression brève:</b>
▼	<ul style="list-style-type: none"> <li>• Navigation à l'intérieur d'une liste</li> <li>• Sélection d'un sous-menu ou d'une fonction</li> <li>• Dans le menu <b>Audio</b>: sélection de la station précédente ou suivante lorsque la liste des stations en mémoire ou des stations disponibles est active et sélection d'un titre audio ou d'une scène vidéo</li> <li>• Dans le menu <b>Tél</b> (téléphone): passage au répertoire téléphonique et sélection d'un nom ou d'un numéro de téléphone</li> </ul>
▲	<b>Pression longue:</b>
▼	<ul style="list-style-type: none"> <li>• Dans le menu <b>Audio</b>: sélection de la liste des stations en mémoire ou des stations disponibles dans la plage de fréquences souhaitée et sélection d'un titre audio ou d'une scène vidéo avec le défilement rapide</li> <li>• Dans le menu <b>Tél</b> (téléphone): lancement du défilement rapide lorsque le répertoire téléphonique est ouvert</li> </ul>
OK	<ul style="list-style-type: none"> <li>• Confirmation de la sélection et du message</li> <li>• Dans le menu <b>Tél</b> (téléphone): passage au répertoire téléphonique et lancement de la composition du numéro sélectionné</li> </ul>

## Groupe de touches droit

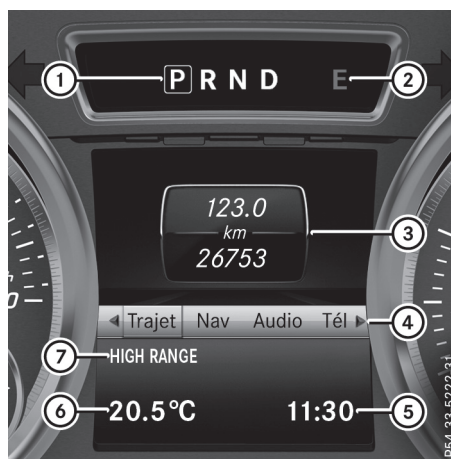
☎	<ul style="list-style-type: none"> <li>• Refus d'un appel ou fin de communication</li> <li>• Sortie du répertoire téléphonique/ de la mémoire de répétition d'appel</li> </ul>
☎	<ul style="list-style-type: none"> <li>• Lancement ou prise d'un appel</li> <li>• Passage à la mémoire de répétition d'appel</li> </ul>

+	• Réglage du volume sonore
-	
🔊	• Désactivation et activation du son
📞	• Mise en marche du LINGUATRONIC (voir la notice d'utilisation spécifique)

## Touche Retour

↩	<b>Pression brève:</b>
	<ul style="list-style-type: none"> <li>• Retour</li> <li>• Arrêt du LINGUATRONIC</li> <li>• Masquage des messages sur le visuel ou affichage de la dernière fonction utilisée du menu <b>Trajet</b></li> <li>• Sortie du répertoire téléphonique ou de la mémoire de répétition d'appel</li> </ul>
↩	<b>Pression longue:</b>
	• Affichage de l'affichage standard du menu <b>Trajet</b>

## Visuel multifonction



- ① Position de la boîte de vitesses (> page 119)
- ② Programme de conduite (> page 122)
- ③ Champ de texte
- ④ Barre de menus
- ⑤ Heure

⑥ Affichage de la température extérieure ou de la vitesse (▷ page 180)

⑦ Position de la boîte de transfert (▷ page 158)

► **Affichage de la barre de menus ④**: appuyez sur la touche ◀ ou la touche ▶ du volant.

Si vous n'appuyez sur aucune autre touche, la barre de menus ④ disparaît au bout de quelques secondes.

Le champ de texte ③ affiche le menu ou le sous-menu sélectionné et vous permet de prendre connaissance des messages.

Vous pouvez régler l'heure par l'intermédiaire du système multimédia (voir la notice d'utilisation numérique).

Les informations suivantes peuvent être affichées sur le visuel multifonction :

† Recommandation de changement de rapport (▷ page 124)



TEMPOMAT (▷ page 142)



Fonction ECO de démarrage et d'arrêt automatiques du moteur (▷ page 114)

**LOW RANGE** Rapport tout-terrain LOW RANGE (▷ page 158)

**HIGH RANGE** Position de la boîte de transfert (▷ page 158)



Fonction HOLD (▷ page 151)

## Menus et sous-menus

### Vue d'ensemble des menus

Appuyez sur la touche ◀ ou la touche ▶ du volant pour afficher la barre de menus.

Utilisation de l'ordinateur de bord (▷ page 172).

En fonction de l'équipement du véhicule, vous pouvez afficher les menus suivants :

- Menu **Trajet** (▷ page 174)
- Menu **Nav** (messages de navigation) (▷ page 175)
- Menu **Audio** (▷ page 177)
- Menu **Tél** (téléphone) (▷ page 178)
- Menu **Assist.** (assistance) (▷ page 179)
- Menu **Mainten.** (▷ page 179)
- Menu **Régla.** (réglages) (▷ page 180)
- Menu **AMG** (véhicules Mercedes-AMG) (▷ page 183)

## Menu Trajet

### Affichage standard



► Maintenez la touche ◀ du volant enfoncée jusqu'à ce que le menu **Trajet** avec le totalisateur journalier ① et le totalisateur général ② apparaisse.

### Ordinateur de bord « Depuis départ » ou « Depuis remise 0 »



- ① Distance parcourue
- ② Temps de trajet
- ③ Vitesse moyenne
- ④ Consommation moyenne de carburant

► Appuyez sur la touche ◀ ou la touche ▶ du volant pour sélectionner le menu **Trajet**.

► Appuyez sur la touche ▲ ou la touche ▼ pour sélectionner **Depuis départ** ou **Depuis remise 0**.

Les valeurs affichées dans le sous-menu **Depuis départ** sont calculées depuis le début du trajet, celles affichées dans le sous-menu **Depuis remise 0** depuis la dernière remise à zéro du sous-menu (▷ page 175).

Dans les cas suivants, les valeurs affichées sous **Depuis départ** reviennent automatiquement à zéro :

- si le contact est coupé pendant plus de 4 heures
- après 999 heures
- après 9 999 miles

Les valeurs affichées sous **Depuis remise 0** reviennent automatiquement à zéro après 9 999 heures ou 99 999 miles.

## Autonomie



① Autonomie approximative

- ▶ Appuyez sur la touche ou la touche du volant pour sélectionner le menu **Trajet**.
- ▶ Appuyez sur la touche ou la touche pour sélectionner l'autonomie approximative.

L'autonomie approximative est déterminée sur la base de la quantité de carburant restant dans le réservoir et de votre style de conduite. S'il ne reste presque plus de carburant dans le réservoir, l'autonomie approximative est remplacée par un symbole représentant un véhicule en ravitaillement .

## Tachymètre numérique

- ▶ Appuyez sur la touche ou la touche du volant pour sélectionner le menu **Trajet**.
- ▶ Appuyez sur la touche ou la touche pour sélectionner le tachymètre numérique.

Une recommandation de changement de rapport peut également apparaître sur le visuel multifonction.

Tenez compte des informations sur les recommandations de changement rapport dans le cas d'un changement de rapport manuel (▷ page 124).

## Remise à zéro des valeurs

- ▶ Appuyez sur la touche ou la touche du volant pour sélectionner le menu **Trajet**.
- ▶ Appuyez sur la touche ou la touche pour sélectionner la fonction que vous souhaitez remettre à zéro.

- ▶ Appuyez sur .
- ▶ Appuyez sur la touche pour sélectionner **Oui**, puis confirmez avec .

Vous pouvez remettre à zéro les valeurs des fonctions suivantes :

- Totalisateur journalier
- Ordinateur de bord « Depuis départ »
- Ordinateur de bord « Depuis remise 0 »

## Menu Navigation

### Affichage des messages de navigation

Dans le menu **Navi**, le visuel multifonction affiche les messages de navigation.

Vous trouverez de plus amples informations sur la navigation dans la notice d'utilisation numérique.

- ▶ Mettez le système multimédia en marche (voir la notice d'utilisation numérique).
- ▶ Appuyez sur la touche ou la touche du volant pour sélectionner le menu **Navi**.

### Guidage désactivé



- ① Direction de marche
- ② Route actuelle

### Guidage activé

#### Aucune manœuvre annoncée

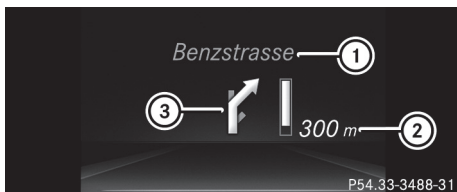


- ① Distance à parcourir jusqu'à la destination
- ② Distance à parcourir jusqu'à la prochaine manœuvre



- ③ Route actuelle
- ④ Symbole correspondant à « suivre le tracé de la route »

### Manœuvre sans recommandation de voie de circulation



- ① Route à emprunter
- ② Distance à parcourir avant d'effectuer la manœuvre et affichage graphique de la distance
- ③ Symbole indiquant la manœuvre

Lorsqu'une manœuvre est annoncée, un affichage graphique de la distance ② apparaît à côté du symbole pour la manœuvre ③. Ce dernier diminue par le bas au fur et à mesure que vous approchez du point de manœuvre annoncé.

### Manœuvre annoncée avec recommandation de voie de circulation



- ① Route à emprunter
- ② Distance à parcourir avant d'effectuer la manœuvre et affichage graphique de la distance
- ③ Voies à éviter
- ④ Voie recommandée et voie supplémentaire apparaissant lors de la manœuvre
- ⑤ Symbole indiquant la manœuvre

Si la route comporte plusieurs voies de circulation et que la carte numérique contient les données correspondantes, le système affiche une recommandation concernant la voie à emprunter pour les prochaines manœuvres. D'autres voies de circulation peuvent apparaître pendant la manœuvre.

Voie à éviter ③ : vous devez obligatoirement changer de voie pour effectuer la prochaine manœuvre.

Voie recommandée et voie supplémentaire apparaissant lors de la manœuvre ④ : vous pouvez rester sur cette voie pour effectuer la prochaine manœuvre ainsi que la suivante.

### Autres affichages de statut du système de navigation



Le système de navigation vous indique d'autres informations ainsi que l'état.

Affichages possibles :

- **Nouvel itinéraire...** ou **Calcul itinéraire**

Le système calcule un nouvel itinéraire.

- **Route inconnue**

La position du véhicule se trouve dans les limites de la zone couverte par la carte numérique, mais le nom de la route est inconnu, par exemple dans le cas d'une route nouvellement construite, d'un parking ou d'une propriété privée.

- **Pas d'itinéraire**

Aucun itinéraire ne peut être calculé pour la destination sélectionnée.

- 

Vous êtes arrivé à destination ou vous avez atteint une destination intermédiaire.

## Menu Audio

### Sélection des stations radio



- ① Liste des stations active
- ② Station avec position mémoire

La station ② avec la fréquence ou le nom apparaît sur le visuel multifonction. La position mémoire n'apparaît que si la station ② est mémorisée.

- ▶ Mettez le système multimédia en marche et sélectionnez Radio.
- ▶ Appuyez sur la touche ◀ ou la touche ▶ du volant pour sélectionner le menu **Audio**.
- ▶ **Sélection de la liste des stations en mémoire ou des stations disponibles:** maintenez la touche ▲ ou la touche ▼ appuyée jusqu'à ce que la liste des stations en mémoire ou des stations disponibles dans la plage de fréquences souhaitée apparaisse.
- ▶ **Sélection d'une station:** appuyez brièvement sur la touche ▲ ou la touche ▼.

Le fonctionnement de la radio satellite SIRIUS XM est identique à celui d'une réception radio normale.

Pour de plus amples informations sur le mode Radio, voir la notice d'utilisation numérique.

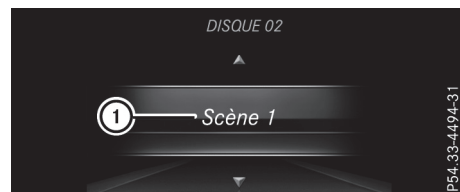
### Utilisation de lecteurs audio ou de supports de données audio



En fonction de l'équipement du véhicule, les fichiers audio peuvent être lus à partir de différents lecteurs audio ou supports de données audio.

- ▶ Mettez le système multimédia en marche et sélectionnez le mode CD audio ou MP3.
- ▶ Appuyez sur la touche ◀ ou la touche ▶ du volant pour sélectionner le menu **Audio**.
- ▶ **Sélection du titre suivant ou précédent:** appuyez brièvement sur la touche ▲ ou la touche ▼.
- ▶ **Sélection d'un titre dans la liste des titres (défilement rapide):** maintenez la touche ▲ ou la touche ▼ appuyée jusqu'à ce que le titre souhaité ① apparaisse.  
Si vous maintenez la touche ▲ ou la touche ▼ enfoncée, le défilement rapide s'accélère après un court instant. Cette fonction n'est pas disponible sur tous les lecteurs audio ou supports de données audio. Lorsque des informations sur les titres sont enregistrées sur le lecteur audio ou sur le support de données audio, le numéro et le nom du titre apparaissent sur le visuel multifonction.

### Lecture des DVD vidéo



- ▶ Mettez le système multimédia en marche et sélectionnez DVD vidéo.
- ▶ Appuyez sur la touche ◀ ou la touche ▶ du volant pour sélectionner le menu **Audio**.
- ▶ **Sélection de la scène suivante ou précédente:** appuyez brièvement sur la touche ▲ ou la touche ▼.
- ▶ **Sélection d'une scène dans la liste des scènes (défilement rapide):** maintenez la touche ▲ ou la touche ▼ appuyée jusqu'à ce que vous obteniez la scène souhaitée ①.

## Utilisation de la TV



La position mémoire n'est affichée que si la chaîne ① est mémorisée. La mémorisation des chaînes s'effectue dans le système multimédia.

- ▶ Mettez le système multimédia en marche et sélectionnez TV.
- ▶ Appuyez sur la touche ou la touche du volant pour sélectionner le menu **Audio**.
- ▶ **Sélection d'une chaîne mémorisée:** appuyez brièvement sur la touche ou la touche .
- ▶ **Sélection d'une chaîne dans la liste des chaînes:** appuyez longuement sur la touche ou la touche .

## Menu Téléphone

### Introduction

#### ATTENTION

L'utilisation pendant la marche de systèmes d'information et d'appareils de communication intégrés détourne votre attention de la circulation. Vous risquez en outre de perdre le contrôle du véhicule. Il y a risque d'accident.

Utilisez ces appareils uniquement lorsque les conditions de circulation le permettent. Si ce n'est pas le cas, arrêtez-vous en tenant compte des conditions de circulation et procédez aux entrées souhaitées lorsque le véhicule est à l'arrêt.

Si vous souhaitez téléphoner alors que vous conduisez, tenez compte des dispositions légales en vigueur dans le pays où vous vous trouvez.

- ▶ Mettez le téléphone portable en marche (voir la notice d'utilisation du fabricant).
- ▶ Mettez le système multimédia en marche (voir la notice d'utilisation numérique).

- ▶ Etablissez une connexion Bluetooth® avec le système multimédia (voir la notice d'utilisation numérique).
- ▶ Appuyez sur la touche ou la touche du volant pour sélectionner le menu **Tél**.

Un des messages suivants apparaît ensuite sur le visuel multifonction :

- **Téléphone READY** ou le nom de l'opérateur de téléphonie mobile: le téléphone portable a trouvé un réseau et est opérationnel.
- **Téléphone Service non disponible:** aucun réseau n'est disponible ou le téléphone portable recherche le réseau d'un opérateur.

### Prise d'un appel

Si vous recevez un appel pendant que vous vous trouvez dans le menu **Tél**, un message apparaît sur le visuel multifonction.

Vous pouvez prendre un appel à tout moment, quel que soit le menu que vous avez sélectionné.

- ▶ Appuyez sur la touche du volant pour prendre l'appel.

### Refus d'un appel ou fin de communication

- ▶ Appuyez sur la touche du volant.


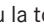
Vous pouvez refuser un appel ou mettre fin à une communication même si vous ne vous trouvez pas dans le menu **Tél**.



### Composition d'un numéro du répertoire téléphonique

- ▶ Appuyez sur la touche ou la touche du volant pour sélectionner le menu **Tél**.
- ▶ Appuyez sur la touche , ou **OK** pour sélectionner le répertoire téléphonique.
- ▶ Autorisez l'accès au répertoire téléphonique sur le téléphone.



- ▶ Appuyez sur la touche  ou la touche  pour sélectionner le nom souhaité.


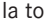
ou


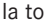
- ▶ **Lancement du défilement rapide:** maintenez la touche  ou la touche  enfoncée pendant plus de 1 seconde. Le défilement rapide s'arrête dès que vous relâchez la touche ou que la fin de la liste est atteinte.

- ▶ **Lorsqu'un seul numéro de téléphone est mémorisé pour un nom:** appuyez sur la touche  ou la touche  pour lancer la composition du numéro.


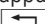
ou

- ▶ **Lorsque plusieurs numéros de téléphone sont mémorisés pour un nom:** appuyez sur la touche  ou la touche  pour afficher les numéros de téléphone.

- ▶ Appuyez sur la touche  ou la touche  pour sélectionner le numéro souhaité.



- ▶ Appuyez sur la touche  ou la touche  pour lancer la composition du numéro.

ou


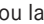
- ▶ **Sortie du répertoire téléphonique:** appuyez sur la touche  ou la touche .


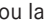
## Répétition d'appel

L'ordinateur de bord enregistre dans la mémoire de répétition d'appel les derniers noms ou numéros de téléphone composés.


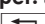
- ▶ Appuyez sur la touche  ou la touche  du volant pour sélectionner le menu **Tél.**

- ▶ Appuyez sur la touche  pour accéder à la mémoire de répétition d'appel.

- ▶ Appuyez sur la touche  ou la touche  pour sélectionner le nom ou le numéro de téléphone recherché.

- ▶ Appuyez sur la touche  ou la touche  pour lancer la composition du numéro.

ou

- ▶ **Sortie de la mémoire de répétition d'appel:** appuyez sur la touche  ou la touche .


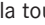
## Menu Assistance


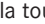
### Introduction


Le menu **Assist.** vous permet d'effectuer les opérations suivantes :

- Affichage graphique du système d'aide (▷ page 179)
- Activation et désactivation de l'avertisseur d'angle mort (▷ page 179)

### Affichage graphique de la distance


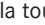
- ▶ Appuyez sur la touche  ou la touche  du volant pour sélectionner le menu **Assist.**


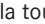
- ▶ Appuyez sur la touche  ou la touche  pour sélectionner **Graphique syst. aide.**


- ▶ Appuyez sur .

L'affichage graphique de la distance du DIS-TRONIC PLUS apparaît sur le visuel multifonction.

### Activation et désactivation de l'avertisseur d'angle mort

- ▶ Appuyez sur la touche  ou la touche  du volant pour sélectionner le menu **Assist.**

- ▶ Appuyez sur la touche  ou la touche  pour sélectionner **Avertisseur angle mort.**

- ▶ Appuyez sur .

La sélection actuelle apparaît.

- ▶ **Activation et désactivation:** appuyez de nouveau sur la touche .

Pour de plus amples informations sur l'avertisseur d'angle mort, voir (▷ page 149).

## Menu Maintenance

Le menu **Mainten.** vous permet d'effectuer les opérations suivantes :

- Affichage des messages sur le visuel (▷ page 186)
- Contrôle électronique de la pression des pneus (▷ page 286)

- Affichage de l'échéance d'un service de maintenance (▷ page 253)
- Contrôle du niveau d'huile moteur (▷ page 249)

## Menu Réglages

### Introduction

Le menu **Régl.** vous permet d'effectuer les opérations suivantes :


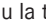

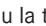

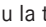
- Modification des réglages du combiné d'instruments (▷ page 180)
- Modification des réglages de l'éclairage (▷ page 180)
- Modification des réglages du véhicule (▷ page 181)
- Modification des réglages confort (▷ page 182)
- Retour aux réglages d'usine (▷ page 183)

### Combiné d'instruments

#### Sélection de l'unité d'affichage de la distance

La fonction **Unité d'affichage tachym./totalisateur** vous permet de déterminer l'unité d'affichage (kilomètres ou miles) de certaines valeurs sur le visuel multifonction.

Vous pouvez déterminer l'unité d'affichage (kilomètres ou miles) de certaines valeurs sur le visuel multifonction.


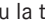

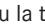

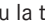
- ▶ Appuyez sur la touche  ou la touche  du volant pour sélectionner le menu **Régl.**
- ▶ Appuyez sur la touche  ou la touche  pour sélectionner le sous-menu **Combiné d'instruments**.
- ▶ Appuyez sur la touche **OK** pour confirmer.
- ▶ Appuyez sur la touche  ou la touche  pour sélectionner la fonction **Unité d'affichage tachym./totalisateur**. Le réglage sélectionné (**km** ou **miles**) apparaît.
- ▶ Appuyez sur la touche **OK** pour modifier le réglage.

L'unité de distance est valable pour

- le tachymètre numérique du menu **Trajet**
- le totalisateur général et le totalisateur journalier
- l'ordinateur de bord
- la consommation instantanée et l'autonomie
- les messages de navigation du menu **Nav**
- le TEMPOMAT
- le DISTRONIC PLUS
- l'indicateur d'intervalles de maintenance

#### Sélection de l'affichage permanent


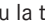



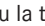

Vous pouvez déterminer si le visuel multifonction doit afficher en permanence la température extérieure ou la vitesse.

- ▶ Appuyez sur la touche  ou la touche  du volant pour sélectionner le menu **Régl.**
- ▶ Appuyez sur la touche  ou la touche  pour sélectionner le sous-menu **Combiné d'instruments**.
- ▶ Appuyez sur **OK** pour confirmer.
- ▶ Appuyez sur la touche  ou la touche  pour sélectionner la fonction **Affichage permanent**.  
Le réglage sélectionné **Température extér.** ou **Tachym. addit. [mph]** apparaît.
- ▶ Appuyez sur la touche **OK** pour modifier le réglage.

**i** La vitesse apparaît en mph.

### Eclairage

#### Réglage de l'éclairage de jour

- i** Cette fonction n'est pas disponible au Canada.
- ▶ Appuyez sur la touche  ou la touche  du volant pour sélectionner le menu **Régl.**
- ▶ Appuyez sur la touche  ou la touche  pour sélectionner le sous-menu **Eclairage**.
- ▶ Appuyez sur la touche **OK** pour confirmer.
- ▶ Appuyez sur la touche  ou la touche  pour sélectionner la fonction **Eclairage de jour**.  
Si la fonction **Eclairage de jour** est activée, le faisceau lumineux et le symbole 

sont affichés en rouge sur le visuel multifonction.

- ▶ Appuyez sur la touche **[OK]** pour modifier le réglage.

Pour de plus amples informations sur l'éclairage de jour, voir (▷ page 93).

### Eclairage de la zone environnante et extinction temporisée de l'éclairage extérieur

- ▶ Appuyez sur la touche **[◀]** ou la touche **[▶]** du volant pour sélectionner le menu **Régl.**
- ▶ Appuyez sur la touche **[▼]** ou la touche **[▲]** pour sélectionner le sous-menu **Eclair.**
- ▶ Appuyez sur **[OK]** pour confirmer.
- ▶ Appuyez sur la touche **[▼]** ou la touche **[▲]** pour sélectionner la fonction **Eclair. zone env.**

Si la fonction **Eclair. zone env.** est activée, le faisceau lumineux est affiché en rouge sur le visuel multifonction.

- ▶ Appuyez sur la touche **[OK]** pour modifier le réglage.

Désactivation temporaire de l'extinction temporisée de l'éclairage extérieur :

- ▶ Avant de quitter le véhicule, ramenez la clé en position **0** dans le contacteur d'allumage (▷ page 112).
- ▶ Tournez la clé en position **2** dans le contacteur d'allumage (▷ page 112). L'extinction temporisée de l'éclairage extérieur est désactivée.

L'extinction temporisée de l'éclairage extérieur sera réactivée au prochain démarrage du moteur.

Si vous activez la fonction **Eclair. zone env.**, et que le commutateur d'éclairage se trouve sur **[Auto]**, les fonctions suivantes sont activées dans l'obscurité :

- **Eclairage de la zone environnante**: l'éclairage extérieur s'éteint 40 secondes après le déverrouillage du véhicule avec la clé. Au démarrage du moteur, l'éclairage de la zone environnante est désactivé et l'éclairage extérieur automatique est activé (▷ page 94).
- **Extinction temporisée de l'éclairage extérieur**: l'éclairage extérieur s'éteint 60 secondes après que vous avez arrêté le moteur. Si vous fermez toutes les portes et le

coffre, l'éclairage extérieur s'éteint au bout de 5 secondes.

- ❗ Lorsque l'éclairage de la zone environnante et l'extinction temporisée de l'éclairage extérieur sont activés, les feux suivants s'allument en fonction de l'équipement du véhicule :

- Feux de position
- Feux de croisement
- Eclairage de jour
- Feux de position latéraux
- Eclairage de la zone environnante dans les rétroviseurs extérieurs

### Activation et désactivation de l'extinction temporisée de l'éclairage intérieur

Si vous activez la fonction **Tempor. éclair. int.**, l'éclairage intérieur s'allume pendant 20 secondes après le retrait de la clé du contacteur d'allumage.

- ▶ Appuyez sur la touche **[◀]** ou la touche **[▶]** du volant pour sélectionner le menu **Régl.**
  - ▶ Appuyez sur la touche **[▼]** ou la touche **[▲]** pour sélectionner le sous-menu **Eclair.**
  - ▶ Appuyez sur **[OK]** pour confirmer.
  - ▶ Appuyez sur la touche **[▼]** ou la touche **[▲]** pour sélectionner la fonction **Tempor. éclair. int.**
- Si la fonction **Tempor. éclair. int.** est activée, l'habitacle est affiché en rouge sur le visuel multifonction.
- ▶ Appuyez sur la touche **[OK]** pour modifier le réglage.




## Véhicule

### Activation et désactivation du verrouillage automatique

Si vous activez la fonction **Verrouillage autom.**, votre véhicule se verrouille de manière centralisée à partir d'une vitesse de 9 mph (15 km/h) environ.

- ▶ Appuyez sur la touche **[◀]** ou la touche **[▶]** du volant pour sélectionner le menu **Régl.**
- ▶ Appuyez sur la touche **[▼]** ou la touche **[▲]** pour sélectionner le sous-menu **Véhicule.**
- ▶ Appuyez sur **[OK]** pour confirmer.












- ▶ Appuyez sur la touche  ou la touche  pour sélectionner la fonction **Verrouillage autom.**  
Si la fonction **Verrouillage autom.** est activée, les portes du véhicule sont affichées en rouge sur le visuel multifonction.
- ▶ Appuyez sur la touche  pour modifier le réglage.

Pour de plus amples informations sur le verrouillage automatique, voir (> page 74).

#### Activation et désactivation de la confirmation sonore de fermeture

Si vous activez la fonction **Conf. sonore fermeture**, un signal sonore retentit lors du verrouillage du véhicule.

- ▶ Appuyez sur la touche  ou la touche  du volant pour sélectionner le menu **Régl'a.**
- ▶ Appuyez sur la touche  ou la touche  pour sélectionner le sous-menu **Véhicule.**
- ▶ Appuyez sur  pour confirmer.
- ▶ Appuyez sur la touche  ou la touche  pour sélectionner la fonction **Conf. sonore fermeture.**  
Si la fonction **Conf. sonore fermeture** est activée, le symbole  est affiché en rouge sur le visuel multifonction.
- ▶ Appuyez sur la touche  pour modifier le réglage.

#### Confort

##### Activation et désactivation de l'aide à la montée et à la descente

###### **ATTENTION**





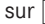



Si le volant est réglé par l'aide à la montée et à la descente, vous et d'autres occupants du véhicule, notamment les enfants, risquez d'être coincés. Il y a risque de blessure.

Veillez à ce que personne ne se trouve avec une partie de son corps dans l'espace de manœuvre du volant pendant la procédure de réglage de l'aide à la montée et à la descente.

Si quelqu'un est coincé,

- appuyez sur une des touches de position de la fonction Mémoires ou
- actionnez le contacteur de réglage du volant dans le sens opposé au mouvement du volant








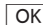
La procédure de réglage s'arrête.

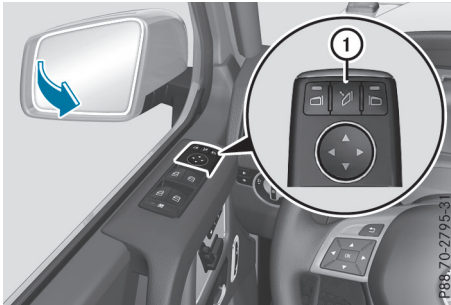
- ▶ Appuyez sur la touche  ou la touche  du volant pour sélectionner le menu **Régl'a.**
- ▶ Appuyez sur la touche  ou la touche  pour sélectionner le sous-menu **Confort.**
- ▶ Appuyez sur  pour confirmer.
- ▶ Appuyez sur la touche  ou la touche  pour sélectionner la fonction **Aide à la montée.**  
Si la fonction **Aide à la montée** est activée, le volant du véhicule est affiché en rouge sur le visuel multifonction.
- ▶ Appuyez sur la touche  pour modifier le réglage.

Pour de plus amples informations sur l'aide à la montée et à la descente, voir (> page 88).

##### Activation et désactivation du rabattement des rétroviseurs extérieurs lors du verrouillage

Si la fonction **Rabatt. au verrouill.** est activée, les rétroviseurs extérieurs se rabattent dès que vous verrouillez le véhicule. Les rétroviseurs extérieurs se déploient si vous déverrouillez le véhicule et ouvrez une porte.

- ▶ Appuyez sur la touche  ou la touche  du volant pour sélectionner le menu **Régl'a.**
- ▶ Appuyez sur la touche  ou la touche  pour sélectionner le sous-menu **Confort.**
- ▶ Appuyez sur  pour confirmer.
- ▶ Appuyez sur la touche  ou la touche  pour sélectionner la fonction **Rabatt. au verrouill.**  
Si la fonction **Rabatt. au verrouill.** est activée, le rétroviseur extérieur du véhicule est affiché en rouge sur le visuel multifonction.
- ▶ Appuyez sur la touche  pour modifier le réglage.



① Rabattement et déploiement des rétroviseurs extérieurs

Si vous avez activé la fonction **Rabatt. au verrouill.** et rabattez ensuite les rétroviseurs extérieurs avec la touche ①, ceux-ci ne se déploient pas automatiquement (▷ page 90). Vous ne pouvez les déployer qu'en appuyant sur la touche ①.

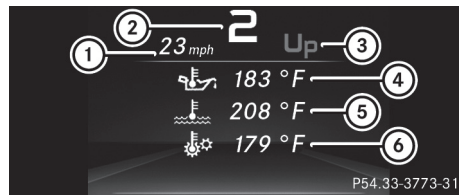
### Retour aux réglages d'usine

- ▶ Appuyez sur la touche ◀ ou la touche ▶ du volant pour sélectionner le menu **Régl.**
- ▶ Appuyez sur la touche ▼ ou la touche ▲ pour sélectionner le sous-menu **Réglages d'usine.**
- ▶ Appuyez sur **OK** pour confirmer. Le message **Remettre à zéro tous les réglages?** apparaît sur le visuel.
- ▶ Appuyez sur la touche ▼ ou la touche ▲ pour sélectionner **Non** ou **Oui**.
- ▶ Appuyez sur la touche **OK** pour confirmer la sélection.  
Si vous sélectionnez **Oui**, puis confirmez, un message de confirmation apparaît sur le visuel multifonction.

Pour des raisons de sécurité, le réglage d'usine de la fonction **Eclairage de jour** du sous-menu **Eclairage** est repris uniquement lorsque le véhicule est à l'arrêt.

### Menu AMG (véhicules Mercedes-AMG)

#### Affichages AMG



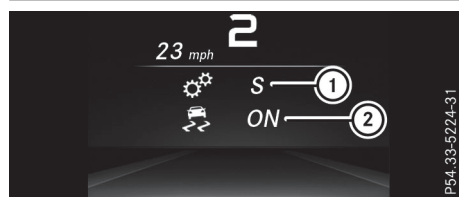
- ① Tachymètre numérique
- ② Indicateur du rapport engagé
- ③ Indicateur de montée des rapports
- ④ Température de l'huile moteur
- ⑤ Température du liquide de refroidissement
- ⑥ Température de l'huile de boîte de vitesses

▶ Appuyez sur la touche ◀ ou la touche ▶ du volant pour sélectionner le menu **AMG**.

Le message de montée des rapports **UP** ③ vous indique que le moteur a atteint la plage de sur-régime dans le programme de conduite manuel. Le message **UP** ③ masque les autres messages sur le visuel multifonction jusqu'à ce que vous ayez monté le rapport.

La température de l'huile est affichée en bleu tant que la température de l'huile moteur est inférieure à 176 °F (80 °C). Evitez pendant ce temps de solliciter la pleine puissance du moteur.

#### SETUP



- ① Programme de conduite (C/S/M)
- ② Mode ESP® (ON/OFF)

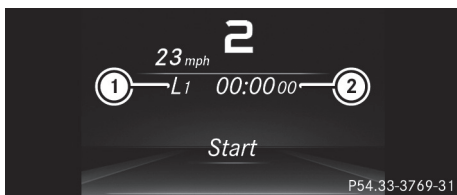
Le menu SETUP vous indique le programme de conduite et le mode ESP® (régulation du comportement dynamique).

- ▶ Appuyez sur la touche ◀ ou la touche ▶ du volant pour sélectionner le menu **AMG**.
- ▶ Appuyez sur la touche ▲ autant de fois qu'il est nécessaire pour que SETUP apparaisse.

## Chronomètre de course RACETIMER

### Affichage et démarrage du chronomètre de course RACETIMER

Le chronomètre de course RACETIMER est prévu uniquement pour une utilisation sur des circuits automobiles délimités. N'utilisez pas cette fonction sur la voie publique.



- ① Tour
- ② Chronomètre de course RACETIMER

Vous pouvez démarrer le chronomètre si le moteur tourne ou si la clé se trouve en position 2 (▷ page 112) dans le contacteur d'allumage.

- ▶ Appuyez sur la touche ◀ ou la touche ▶ du volant pour sélectionner le menu **AMG**.
- ▶ Appuyez sur la touche ▲ autant de fois qu'il est nécessaire pour faire apparaître le chronomètre.
- ▶ **Démarrage:** appuyez sur la touche **OK** pour démarrer le chronomètre de course RACETIMER.

### Affichage d'un temps intermédiaire



- ▶ Appuyez sur la touche ◀ ou la touche ▶ pour sélectionner **Interm. Time**.
- ▶ Appuyez sur **OK** pour confirmer. Le temps intermédiaire apparaît pendant 5 secondes.

### Démarrage d'un nouveau tour



- ① Chronomètre de course RACETIMER
- ② Temps au tour le plus rapide (Best Lap)
- ③ Tour

- ▶ Appuyez sur **OK** pour confirmer **New Lap**.

- ❗ Vous pouvez mémoriser 16 tours au maximum. Vous ne pouvez terminer le 16e tour qu'avec **Finish Lap**.

### Arrêt du chronomètre de course RACETIMER



- ▶ Appuyez sur la touche ← qui se trouve sur le volant.
- ▶ Appuyez sur **OK** pour confirmer **Yes**.

Si vous arrêtez le véhicule et que vous tournez la clé en position 1 (▷ page 112) dans le contacteur d'allumage, le chronomètre interrompt le chronométrage. Si vous tournez la clé en position 2 ou 3 (▷ page 112) et que vous confirmez **Start** en appuyant sur **OK**, le chronométrage reprend.

### Remise à zéro du tour actuel

- ▶ Arrêtez le chronomètre de course RACETIMER (▷ page 184).
- ▶ Appuyez sur la touche ◀ ou la touche ▶ pour sélectionner **Reset Lap**.
- ▶ Appuyez sur la touche **OK** pour remettre le temps au tour à zéro.

### Effacement de tous les tours

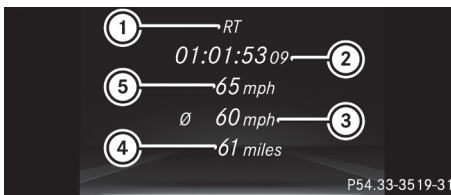


Si vous arrêtez le moteur, le chronomètre est remis à zéro au bout de 30 secondes. Tous les tours sont effacés.

Vous devez effacer l'ensemble des tours : il est impossible d'effacer seulement 1 tour. Lorsque vous avez chronométré 16 tours, vous n'avez pas besoin de remettre le tour actuel à zéro.

- ▶ Remettez à zéro le tour actuel (▷ page 184).
- ▶ Appuyez sur **[OK]** pour confirmer **Reset**. Le message **Reset Race-Timer?** apparaît sur le visuel multifonction.
- ▶ Appuyez sur la touche **[▼]** pour sélectionner **Yes**, puis confirmez avec **[OK]**. Tous les tours sont effacés.

### Analyse globale

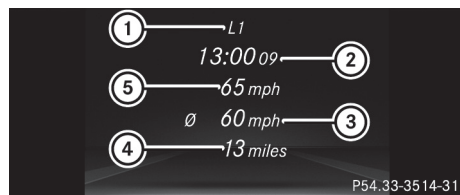


- ① Analyse globale du chronomètre de course RACETIMER
- ② Temps de trajet total
- ③ Vitesse moyenne
- ④ Distance totale parcourue
- ⑤ Vitesse maximale

Une analyse globale est disponible uniquement si vous mémorisez au moins 1 tour et si vous arrêtez le chronomètre.

- ▶ Appuyez sur la touche **[◀]** ou la touche **[▶]** du volant pour sélectionner le menu **AMG**.
- ▶ Appuyez sur la touche **[▲]** autant de fois qu'il est nécessaire pour faire apparaître l'analyse globale.

### Analyse par tour



- ① Tour
- ② Temps au tour
- ③ Vitesse moyenne au tour
- ④ Longueur du tour
- ⑤ Vitesse maximale pour le tour

Cette fonction apparaît uniquement si vous mémorisez au moins 2 tours et si vous arrêtez le chronomètre.

- ▶ Appuyez sur la touche **[◀]** ou la touche **[▶]** du volant pour sélectionner le menu **AMG**.
- ▶ Appuyez sur la touche **[▲]** autant de fois qu'il est nécessaire pour faire apparaître l'analyse par tour. Chaque tour apparaît dans un sous-menu propre. Vous pouvez identifier le tour le plus rapide par le clignotement du symbole ①.
- ▶ Appuyez sur la touche **[▲]** ou la touche **[▼]** pour sélectionner l'analyse pour un autre tour.

## Messages sur le visuel

### Introduction

### Remarques générales

Les messages apparaissent sur le visuel multifonction.

Les messages comportant une représentation graphique peuvent être représentés de manière simplifiée dans la notice d'utilisation et différer de l'affichage apparaissant sur le visuel multifonction.


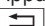
Suivez les instructions données dans les messages et tenez compte des remarques supplémentaires qui figurent dans la présente notice d'utilisation.

Certains messages sont accompagnés d'un signal sonore d'alerte ou d'un signal d'alerte continu.

Lorsque vous arrêtez le véhicule, tenez compte des remarques relatives

- à la fonction HOLD (▷ page 151)
- au stationnement (▷ page 130)

### Masquage des messages sur le visuel








- ▶ Appuyez sur la touche  ou la touche  du volant.  
Le message affiché sur le visuel multifonction est masqué.

Les messages à haut niveau de priorité apparaissent en rouge sur le visuel multifonction. Certains messages à haut niveau de priorité ne peuvent pas être masqués.

Ils restent affichés sur le visuel multifonction jusqu'à ce que la cause des défauts ait été éliminée.

### Menu Mémoire des messages

L'ordinateur de bord transfère certains messages dans la **mémoire des messages**. Vous pouvez prendre connaissance des messages :

- ▶ Appuyez sur la touche  ou la touche  du volant pour sélectionner le menu **Mainten.**  
Si des messages sont mémorisés, le message suivant, par exemple, apparaît sur le visuel multifonction : **2 messages.**
- ▶ Appuyez sur la touche  ou la touche  pour sélectionner l'entrée, par exemple : **2 messages.**
- ▶ Appuyez sur  pour confirmer.
- ▶ Appuyez sur la touche  ou la touche  pour faire défiler les messages sur le visuel.

Lorsque vous coupez le contact, tous les messages sont effacés, à l'exception de ceux à haut niveau de priorité. Ces derniers ne sont supprimés qu'une fois que la cause des défauts a été éliminée.

## Systèmes de sécurité

## Messages sur le visuel



ABS et ESP défectueux  
Aller à l'atelier

## Causes et conséquences possibles et ► Solutions

L'ABS (système antiblocage de roues) et l'ESP® (régulation du comportement dynamique) ne sont pas disponibles pour le moment. D'autres systèmes d'aide à la conduite et systèmes de sécurité active peuvent également être en panne.

En outre, les voyants d'alerte  et  qui se trouvent sur le combiné d'instruments sont allumés.

Causes possibles :

- L'autodiagnostic n'est pas encore terminé.
- Il se peut que la tension du réseau de bord soit trop basse.

 **ATTENTION**

Le système de freinage continue de fonctionner avec son efficacité normale, mais sans les fonctions indiquées ci-dessus. Les roues peuvent donc se bloquer, par exemple en cas de freinage à fond.

La manœuvrabilité et le comportement au freinage du véhicule sont fortement compromis. La distance de freinage peut s'allonger dans les situations de freinage d'urgence.

Si l'ESP® n'est pas opérationnel, il ne peut pas stabiliser la trajectoire du véhicule.

Le risque de dérapage et d'accident augmente.

- Parcourez un bref trajet légèrement sinueux à plus de 12 mph (20 km/h) en roulant prudemment.

Si le message disparaît, cela signifie que les fonctions indiquées ci-dessus sont de nouveau disponibles.

Si le message reste affiché sur le visuel :

- Continuez de rouler prudemment.
- Rendez-vous dans un atelier qualifié.



pas dispo. pr l'ins-  
tant cf. notice  
d'utilisation

L'ABS et l'ESP® sont en panne.

D'autres systèmes d'aide à la conduite et systèmes de sécurité active peuvent également être en panne.

En outre, les voyants d'alerte  et  qui se trouvent sur le combiné d'instruments sont allumés.

 **ATTENTION**




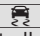


Le système de freinage continue de fonctionner avec son efficacité normale, mais sans les fonctions indiquées ci-dessus. Les roues peuvent donc se bloquer, par exemple en cas de freinage à fond.






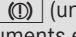






La manœuvrabilité et le comportement au freinage du véhicule sont fortement compromis. La distance de freinage peut s'allonger dans les situations de freinage d'urgence.










Si l'ESP® n'est pas opérationnel, il ne peut pas stabiliser la trajectoire du véhicule.



Le risque de dérapage et d'accident augmente.



Messages sur le visuel	Causes et conséquences possibles et ► Solutions
 <p>ESP défectueux Aller à l'atelier</p>	<p>► Continuez de rouler prudemment. ► Rendez-vous immédiatement dans un atelier qualifié.</p> <p>L'ESP® est en panne. D'autres systèmes d'aide à la conduite et systèmes de sécurité active peuvent également être en panne. En outre, le voyant d'alerte  qui se trouve sur le combiné d'instruments est allumé. L'autodiagnostic n'est pas encore terminé, par exemple.</p> <p><b>⚠ ATTENTION</b></p> <p>Le système de freinage continue de fonctionner avec son efficacité normale, mais sans les fonctions indiquées ci-dessus. La distance de freinage peut alors s'allonger dans les situations de freinage d'urgence. Si l'ESP® n'est pas opérationnel, il ne peut pas stabiliser la trajectoire du véhicule. Le risque de dérapage et d'accident augmente.</p> <p>► Parcourez un bref trajet légèrement sinueux à plus de 12 mph (20 km/h) en roulant prudemment. Si le message disparaît, cela signifie que les fonctions indiquées ci-dessus sont de nouveau disponibles.</p> <p>Si le message reste affiché sur le visuel :</p> <p>► Continuez de rouler prudemment. ► Rendez-vous dans un atelier qualifié.</p>
 <p>ABS, ESP et EBD défectueux Aller à l'atelier</p>	<p>L'EBD (répartiteur électronique de freinage), l'ABS et l'ESP® sont en panne. D'autres systèmes d'aide à la conduite et systèmes de sécurité active peuvent également être en panne. En outre, les voyants d'alerte ,  et  qui se trouvent sur le combiné d'instruments sont allumés et un signal d'alerte retentit.</p> <p><b>⚠ ATTENTION</b></p> <p>Le système de freinage continue de fonctionner avec son efficacité normale, mais sans les fonctions indiquées ci-dessus. Les roues avant et arrière peuvent alors se bloquer, par exemple en cas de freinage à fond. La manœuvrabilité et le comportement au freinage du véhicule sont fortement compromis. La distance de freinage peut s'allonger dans les situations de freinage d'urgence. Si l'ESP® n'est pas opérationnel, il ne peut pas stabiliser la trajectoire du véhicule. Le risque de dérapage et d'accident augmente.</p> <p>► Continuez de rouler prudemment. ► Rendez-vous immédiatement dans un atelier qualifié.</p>

Messages sur le visuel	Causes et conséquences possibles et ► Solutions
 (uniquement pour les Etats-Unis)  (uniquement pour le Canada) <b>Desserrer frein stationnement</b>	<p>Vous roulez avec le frein de stationnement serré. En outre, un signal d'alerte retentit.</p> <ul style="list-style-type: none"> <li>► Desserrez le frein de stationnement.</li> </ul>
 (uniquement pour les Etats-Unis)  (uniquement pour le Canada) <b>Contrôler niveau liquide de frein</b>	<p>Il n'y a pas suffisamment de liquide de frein dans le réservoir. En outre, le voyant d'alerte  (uniquement pour les Etats-Unis) /  (uniquement pour le Canada) qui se trouve sur le combiné d'instruments est allumé et un signal d'alerte retentit.</p> <p> <b>ATTENTION</b></p> <p>Il se peut que l'effet de freinage diminue. Il y a risque d'accident.</p> <ul style="list-style-type: none"> <li>► Arrêtez-vous immédiatement en tenant compte des conditions de circulation. Ne continuez pas de rouler.</li> <li>► Immobilisez le véhicule pour qu'il ne puisse pas se mettre à rouler (▷ page 130).</li> <li>► Prenez contact avec un atelier qualifié.</li> <li>► Ne faites pas l'appoint de liquide de frein. Le défaut n'en serait pas éliminé pour autant.</li> </ul>
 <b>Usure garnitures de frein</b>	<p>Les garnitures de frein ont atteint la limite d'usure.</p> <ul style="list-style-type: none"> <li>► Rendez-vous dans un atelier qualifié.</li> </ul>
 <b>mbrace ne fonctionne pas</b>	<p><b>Uniquement pour les Etats-Unis:</b> une ou plusieurs fonctions principales du système mbrace sont en panne.</p> <p><b>Uniquement pour le Canada:</b> une ou plusieurs fonctions principales du système TELEAID sont en panne.</p> <ul style="list-style-type: none"> <li>► <b>Uniquement pour les Etats-Unis:</b> faites contrôler le système mbrace par un atelier qualifié.</li> <li>► <b>Uniquement pour le Canada:</b> faites contrôler le système TELEAID par un atelier qualifié.</li> </ul>
 <b>Système retenue</b> <b>Défaut Aller à l'atelier</b>	<p>Les systèmes de retenue sont en panne. En outre, le voyant d'alerte  qui se trouve sur le combiné d'instruments est allumé.</p> <p> <b>ATTENTION</b></p> <p>Les airbags et les rétracteurs de ceinture peuvent se déclencher de manière intempestive ou ne pas se déclencher en cas d'accident. Le risque de blessure augmente.</p> <ul style="list-style-type: none"> <li>► Rendez-vous dans un atelier qualifié.</li> </ul> <p>Pour de plus amples informations sur les systèmes de retenue, voir (▷ page 42).</p>

Messages sur le visuel	Causes et conséquences possibles et ► Solutions
 <p>avant gauche Défaut Aller à l'atelier ou avant droit Défaut Aller à l'atelier</p>	<p>Le système de retenue avant gauche ou droit est en panne. En outre, le voyant d'alerte  qui se trouve sur le combiné d'instruments est allumé.</p> <p><b>⚠ ATTENTION</b></p> <p>Les airbags et les rétracteurs de ceinture peuvent se déclencher de manière intempestive ou ne pas se déclencher en cas d'accident. Le risque de blessure augmente.</p> <p>► Rendez-vous dans un atelier qualifié.</p>
 <p>arrière gauche Défaut Aller à l'atelier ou arrière droit Défaut Aller à l'atelier</p>	<p>Le système de retenue arrière gauche ou droit est en panne. En outre, le voyant d'alerte  qui se trouve sur le combiné d'instruments est allumé.</p> <p><b>⚠ ATTENTION</b></p> <p>Les airbags et les rétracteurs de ceinture peuvent se déclencher de manière intempestive ou ne pas se déclencher en cas d'accident. Le risque de blessure augmente.</p> <p>► Rendez-vous dans un atelier qualifié.</p>
 <p>arrière central Défaut Aller à l'atelier</p>	<p>Le système de retenue arrière central est en panne. En outre, le voyant d'alerte  qui se trouve sur le combiné d'instruments est allumé.</p> <p><b>⚠ ATTENTION</b></p> <p>Les airbags et les rétracteurs de ceinture peuvent se déclencher de manière intempestive ou ne pas se déclencher en cas d'accident. Le risque de blessure augmente.</p> <p>► Rendez-vous dans un atelier qualifié.</p>
 <p>Airbag rideau gauche Défaut Aller à l'atelier ou Airbag rideau droit Défaut Aller à l'atelier</p>	<p>L'airbag rideau gauche ou droit est en panne. En outre, le voyant d'alerte  qui se trouve sur le combiné d'instruments est allumé.</p> <p><b>⚠ ATTENTION</b></p> <p>L'airbag rideau gauche ou droit peut se déclencher de manière intempestive ou ne pas se déclencher en cas d'accident. Le risque de blessure augmente.</p> <p>► Rendez-vous dans un atelier qualifié.</p>
<p>Airbag frontal passager désactivé cf. notice d'utilisation</p>	<p>Un système de retenue pour enfants spécial compatible avec le système BabySmart™ est monté sur le siège du passager. En outre, le voyant  <small>PASS. AIRBAG™</small> est allumé. L'airbag frontal du passager est désactivé. Pour de plus amples informations sur le système BabySmart™, voir (► page 58).</p>

Messages sur le visuel	Causes et conséquences possibles et ► Solutions
<p>Airbag frontal passager activé cf. notice d'utilisation</p>	<p>Le voyant  n'est pas allumé en permanence lorsqu'un système de retenue pour enfants spécial compatible avec le système BabySmart™ est monté sur le siège du passager. Le système BabySmart™ est en panne.</p> <p><b>ATTENTION</b></p> <p>L'airbag frontal du passager peut se déclencher de manière intempestive en cas d'accident. Il y a risque d'accident.</p> <ul style="list-style-type: none"> <li>► Assurez-vous que rien ne se trouve entre le siège et le système de retenue pour enfants.</li> <li>► Vérifiez que le système de retenue pour enfants est monté correctement.</li> <li>► Si le voyant  ne s'allume pas, faites contrôler le système BabySmart™ dès que possible par un atelier qualifié. Ne transportez aucun enfant sur le siège du passager tant que la détection automatique de siège-enfant n'a pas été réparée.</li> </ul>
<p>Capteurs radar encrassés cf. notice d'utilisation</p>	<p>Le système de capteurs radar présente un défaut. Causes possibles :</p> <ul style="list-style-type: none"> <li>• Encrassement des capteurs</li> <li>• Fortes précipitations</li> <li>• Longs trajets hors agglomération sans trafic ni infrastructures, par exemple dans des zones désertiques</li> </ul> <p>Au moins un système d'aide à la conduite est en panne ou n'est momentanément pas disponible :</p> <ul style="list-style-type: none"> <li>• DISTRONIC PLUS</li> </ul> <p>En outre, un signal d'alerte retentit. Dès que les causes de l'anomalie sont supprimées, les systèmes d'aide à la conduite sont de nouveau disponibles. Le message disparaît.</p> <p>Si le message ne disparaît pas :</p> <ul style="list-style-type: none"> <li>► Arrêtez-vous en tenant compte des conditions de circulation.</li> <li>► Immobilisez le véhicule pour qu'il ne puisse pas se mettre à rouler (▷ page 130).</li> <li>► Arrêtez le moteur.</li> <li>► Nettoyez tous les capteurs (▷ page 257).</li> <li>► Redémarrez le moteur. Le message disparaît.</li> </ul>

## Eclairage

## Messages sur le visuel

## Causes et conséquences possibles et ► Solutions



Feu croisement gauche (exemple)

L'ampoule correspondante est défectueuse.

- Rendez-vous dans un atelier qualifié.
- ou
- Vérifiez que l'ampoule peut être remplacée (▷ page 97).

**i** Lampes LED : le message sur le visuel apparaît pour les feux correspondants uniquement si toutes les diodes sont défectueuses.



Défaut cf. notice d'utilisation

L'éclairage extérieur est en panne.

- Rendez-vous dans un atelier qualifié.



Allumage feux automatique ne fonctionne pas

Le capteur de luminosité est défectueux.

- Rendez-vous dans un atelier qualifié.



Eteindre les feux

L'éclairage est allumé alors que vous quittez le véhicule. En outre, un signal d'alerte retentit.

- Tournez le commutateur d'éclairage sur **AUTO**.

## Moteur

## Messages sur le visuel

## Causes et conséquences possibles et ► Solutions



Faire l'appoint liquide refroid. cf. notice d'utilisation

Le niveau du liquide de refroidissement est trop bas.

- Faites l'appoint de liquide de refroidissement en tenant compte des avertissements (▷ page 251).
- Si vous devez fréquemment faire l'appoint de liquide de refroidissement, faites contrôler le système de refroidissement par un atelier qualifié.



Le moteur du ventilateur est défectueux.

- Si la température du liquide de refroidissement est en dessous du repère **H** continuez de rouler jusqu'à l'atelier qualifié le plus proche.
- Evitez dans ce cas toute charge importante du moteur (trajet en montagne, par exemple) et la circulation dans les encombrements.

## Messages sur le visuel



Liquide refroid.  
S'arrêter Couper  
moteur

## Causes et conséquences possibles et ► Solutions

Le liquide de refroidissement est trop chaud.  
En outre, un signal d'alerte retentit.

 **ATTENTION**

Ne roulez pas lorsque le moteur a subi une surchauffe. Des liquides s'étant répandus dans le compartiment moteur à la suite de fuites ou d'une mauvaise manipulation pourraient s'enflammer.

En outre, la vapeur qui s'échappe d'un moteur ayant subi une surchauffe peut provoquer de graves brûlures, même lors de la simple ouverture du capot.

Il y a risque de blessure.


- Arrêtez-vous immédiatement en tenant compte des conditions de circulation et coupez le moteur.
- Immobilisez le véhicule pour qu'il ne puisse pas se mettre à rouler (► page 130).
- Quittez le véhicule et tenez-vous-en éloigné jusqu'à ce que le moteur ait refroidi.
- Assurez-vous que l'arrivée d'air jusqu'au radiateur du moteur n'est pas obstruée (par de la neige gelée, par exemple).
- Attendez que le message ait disparu et que la température du liquide de refroidissement soit en dessous du repère **H** avant de redémarrer le moteur. Sinon, le moteur risque d'être endommagé.
- Surveillez l'indicateur de température du liquide de refroidissement.
- Si la température augmente de nouveau, rendez-vous immédiatement dans un atelier qualifié.

Dans des conditions de marche normales et avec une proportion de liquide de refroidissement conforme aux prescriptions, la température affichée peut atteindre le repère **H**.

La courroie à nervures trapézoïdales est peut-être cassée.

- Arrêtez-vous immédiatement en tenant compte des conditions de circulation et coupez le moteur.
- Contrôlez la courroie à nervures trapézoïdales.




**Si la courroie à nervures trapézoïdales est cassée:**






-  Ne reprenez pas la route! Sinon, le moteur risque de surchauffer.
- Prenez contact avec un atelier qualifié.

**Si la courroie à nervures trapézoïdales est en bon état:**

- Attendez que le message ait disparu avant de redémarrer le moteur. Sinon, le moteur risque d'être endommagé.
- Surveillez l'indicateur de température du liquide de refroidissement.
- Rendez-vous dans un atelier qualifié.






Messages sur le visuel	Causes et conséquences possibles et ► Solutions
	<p>La batterie ne se charge plus. En outre, un signal d'alerte retentit. Causes possibles :</p> <ul style="list-style-type: none"> <li>• L'alternateur est défectueux.</li> <li>• La courroie à nervures trapézoïdales est cassée.</li> <li>• La partie électronique présente un défaut.</li> </ul> <p>► Arrêtez-vous immédiatement en tenant compte des conditions de circulation et coupez le moteur. ► Ouvrez le capot. ► Effectuez un contrôle visuel de la courroie à nervures trapézoïdales pour voir si elle est cassée.</p> <p><b>Si la courroie à nervures trapézoïdales est cassée:</b></p> <p><b>!</b> Ne reprenez pas la route ! Sinon, le moteur risque de surchauffer.</p> <p>► Prenez contact avec un atelier qualifié.</p> <p><b>Si la courroie à nervures trapézoïdales est en bon état:</b></p> <p>► Rendez-vous dans un atelier qualifié.</p>
 <p>A la station-service: contrôler niveau huile moteur</p>	<p>Le niveau d'huile est descendu à la valeur minimale. En outre, un signal d'alerte retentit.</p> <p>► Contrôlez le niveau d'huile au plus tard au prochain ravitaillement (► page 249). ► Faites l'appoint si nécessaire (► page 250). ► Si vous devez effectuer souvent l'appoint d'huile moteur, faites contrôler le moteur par un atelier qualifié.</p> <p><b>!</b> Evitez les longs trajets si le niveau de liquide de refroidissement dans le circuit de refroidissement du moteur est trop bas. Sinon, vous risquez d'endommager le moteur.</p> <p>Pour de plus amples informations sur les huiles moteur agréées, adressez-vous à un atelier qualifié ou consultez le site Internet <a href="http://www.mbusa.com">http://www.mbusa.com</a> (uniquement pour les Etats-Unis).</p>
 <p>Niveau huile moteur S'arrêter Couper moteur</p>	<p>Le niveau d'huile moteur est trop bas. Le moteur risque d'être endommagé.</p> <p>► Arrêtez-vous immédiatement en tenant compte des conditions de circulation et coupez le moteur. ► Faites l'appoint d'huile moteur (► page 250) et contrôlez le niveau (► page 249).</p>

Messages sur le visuel	Causes et conséquences possibles et ► Solutions
 <p>A la station-service : ajouter 1 quart d'huile moteur</p>	<p>Véhicules Mercedes-AMG : le niveau d'huile est trop bas.</p> <ul style="list-style-type: none"> <li>► Contrôlez le niveau d'huile au plus tard au prochain ravitaillement (► page 249).</li> <li>► Faites l'appoint si nécessaire (► page 250).</li> <li>► Si vous devez effectuer souvent l'appoint d'huile moteur, faites contrôler le moteur par un atelier qualifié.</li> </ul> <p><b>!</b> Evitez les longs trajets si le niveau de liquide de refroidissement dans le circuit de refroidissement du moteur est trop bas. Sinon, vous risquez d'endommager le moteur.</p> <p>Pour de plus amples informations sur les huiles moteur agréées, adressez-vous à un atelier qualifié ou consultez le site Internet <a href="http://www.mbusa.com">http://www.mbusa.com</a> (uniquement pour les Etats-Unis).</p>
 <p>Mesure niveau huile moteur impossible</p>	<p>Le système de mesure est défectueux.</p> <ul style="list-style-type: none"> <li>► Rendez-vous dans un atelier qualifié.</li> </ul>
 <p>Réserve carburant</p>	<p>Le niveau de carburant a atteint le niveau de réserve.</p> <ul style="list-style-type: none"> <li>► Faites le plein à la prochaine station-service.</li> </ul>
	<p>Il ne reste presque plus de carburant dans le réservoir.</p> <ul style="list-style-type: none"> <li>► Faites impérativement le plein à la prochaine station-service.</li> </ul>
 <p>Bouchon réservoir ouvert</p>	<p>Une perte de pression est survenue dans le système d'alimentation en carburant. Le bouchon du réservoir n'est pas correctement fermé ou le système d'alimentation en carburant n'est pas étanche.</p> <ul style="list-style-type: none"> <li>► Vérifiez que le bouchon du réservoir est correctement fermé.</li> </ul> <p><b>Si le bouchon du réservoir n'est pas correctement fermé:</b></p> <ul style="list-style-type: none"> <li>► Fermez le bouchon du réservoir.</li> </ul> <p><b>Si le bouchon du réservoir est fermé:</b></p> <ul style="list-style-type: none"> <li>► Rendez-vous dans un atelier qualifié.</li> </ul>


## Systèmes d'aide à la conduite

Messages sur le visuel	Causes et conséquences possibles et ► Solutions
Boîte de transfert Conditions de passage non remplies: actionner frein/ frein stationn.	<p>Vous n'avez pas serré le frein de stationnement ni appuyé sur la pédale de frein. La boîte de transfert a interrompu le changement de gamme et se trouve en position <b>Neutre</b>. La transmission du moteur aux roues motrices est interrompue.</p> <ul style="list-style-type: none"> <li>► Arrêtez-vous immédiatement en tenant compte des conditions de circulation.</li> <li>► Appuyez sur la pédale de frein et serrez le frein de stationnement.</li> <li>► Mettez la boîte de vitesses automatique au point mort <b>N</b>.</li> <li>► Veillez à respecter toutes les conditions de passage des rapports (▷ page 158).</li> <li>► Répétez l'opération.</li> </ul>
Défaut boîte transfert Aller à l'atelier Stationner: actionner frein stationnement	<p>La boîte de transfert est défectueuse.</p> <ul style="list-style-type: none"> <li>► Ne modifiez pas la position de la boîte de transfert.</li> <li>► Lorsque vous gardez le véhicule, immobilisez-le pour qu'il ne puisse pas se mettre à rouler (▷ page 130).</li> <li>► Faites contrôler le véhicule par un atelier qualifié.</li> </ul>
Boîte de transfert Passage rapport annulé Réactiver	<p>La boîte de transfert n'a pas changé de gamme.</p> <ul style="list-style-type: none"> <li>► Répétez l'opération.</li> <li>► Veillez à respecter toutes les conditions de passage des rapports (▷ page 158).</li> </ul>
Boîte de transfert Conditions de passage non remplies Rouler à 25 mph max.	<p>Vous avez dépassé la vitesse maximale autorisée pour changer de rapport.</p> <ul style="list-style-type: none"> <li>► Roulez plus lentement.</li> <li>► Répétez l'opération.</li> </ul>
Boîte de transfert Conditions de passage non remplies Mettre boîte sur N	<p>Vous n'avez pas respecté une ou plusieurs conditions de passage des rapports.</p> <ul style="list-style-type: none"> <li>► Mettez la boîte de vitesses automatique au point mort <b>N</b>.</li> <li>► Répétez l'opération.</li> </ul>
Boîte de transfert Conditions de passage non remplies Rouler à 40 mph max.	<p>Vous avez dépassé la vitesse maximale autorisée pour changer de rapport.</p> <ul style="list-style-type: none"> <li>► Roulez plus lentement.</li> <li>► Répétez l'opération.</li> </ul>
LOW RANGE engagé	La boîte de transfert est en position tout-terrain <b>LOW RANGE</b> .
HIGH RANGE engagé	La boîte de transfert est en position route <b>HIGH RANGE</b> .


Messages sur le visuel	Causes et conséquences possibles et ► Solutions
Blocages de différentiel disponibles uniquement avec LOW RANGE	<p>Vous avez appuyé sur la touche LOW RANGE. La boîte de transfert est en position tout-terrain <b>LOW RANGE</b> et un blocage de différentiel est enclenché.</p> <ul style="list-style-type: none"> <li>► Désenclenchez le blocage de différentiel (▷ page 138).</li> <li>► Répétez l'opération.</li> </ul>
Boîte de transfert au point mort	<p>La boîte de transfert est au point mort <b>Neutre</b>.</p> <p>En outre, un signal d'alerte retentit si vous ouvrez la porte du conducteur sans appuyer sur la pédale de frein.</p> <ul style="list-style-type: none"> <li>► Fermez la porte du conducteur.</li> <li>► Immobilisez le véhicule pour qu'il ne puisse pas se mettre à rouler (▷ page 130).</li> <li>► Mettez la boîte de transfert sur une position adaptée à la situation de marche (▷ page 158).</li> </ul>
Blocage de différentiel présélectionné ESP non disponible	<p>Un blocage de différentiel a été enclenché. Le différentiel correspondant n'est pas encore bloqué. Le voyant d'enclenchement (orange) (▷ page 138) incorporé au contacteur s'allume.</p> <p>L'ESP® n'est pas disponible.</p> <p>L'ABS reste disponible.</p>
Blocages de différentiel activés ABS et ESP pas disponibles	<p>Un blocage de différentiel a été enclenché et le différentiel correspondant est bloqué. Le voyant d'enclenchement orange et le voyant de contrôle du fonctionnement rouge (▷ page 138) incorporés au contacteur s'allument.</p> <p>L'ABS et l'ESP® ne sont pas disponibles.</p>






Messages sur le visuel	Causes et conséquences possibles et ► Solutions
<p>Avertisseur angle mort pas dispo. pr l'instant cf. notice d'utilisation</p>	<p>L'avertisseur d'angle mort n'est momentanément pas opérationnel. Causes possibles :</p> <ul style="list-style-type: none"> <li>• La liaison électrique entre la remorque et le véhicule est établie.</li> <li>• Les capteurs sont encrassés.</li> <li>• Son fonctionnement est perturbé par de fortes précipitations.</li> <li>• La température du système de capteurs radar n'est pas située dans la plage de température de service.</li> <li>• Le système de capteurs radar n'est momentanément pas opérationnel, par exemple en raison du rayonnement électromagnétique à proximité des émetteurs de radio et de télévision ou d'autres sources de rayonnement.</li> </ul> <p>En outre, les voyants orange  intégrés aux rétroviseurs extérieurs sont allumés.</p> <p>► Si vous tractez une remorque, validez le message avec .</p> <p>Si vous roulez sans remorque et que le message ne disparaît pas :</p> <ul style="list-style-type: none"> <li>► Arrêtez-vous en tenant compte des conditions de circulation.</li> <li>► Serrez le frein de stationnement.</li> <li>► Nettoyez les capteurs (▷ page 257).</li> <li>► Redémarrez le moteur.</li> </ul> <p>Lorsque le système reconnaît l'entière disponibilité des capteurs, le message disparaît. L'avertisseur d'angle mort peut de nouveau fonctionner.</p>
<p>Avertisseur angle mort ne fonctionne pas</p>	<p>L'avertisseur d'angle mort est défectueux. En outre, les voyants orange  intégrés aux rétroviseurs extérieurs sont allumés.</p> <p>► Rendez-vous dans un atelier qualifié.</p>
<p>DISTRONIC PLUS désactivé</p>	<p>Le DISTRONIC PLUS a été désactivé (▷ page 144). En outre, un signal d'alerte retentit en cas de désactivation automatique.</p>
<p>DISTRONIC PLUS de nouveau disponible</p>	<p>Après une indisponibilité temporaire, le DISTRONIC PLUS peut de nouveau fonctionner. Vous pouvez de nouveau activer le DISTRONIC PLUS (▷ page 144).</p>

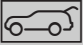


Messages sur le visuel	Causes et conséquences possibles et ► Solutions
<p><b>DISTRONIC PLUS</b> pas disponible pour l'instant cf. notice d'utilisation</p>	<p>Le DISTRONIC PLUS est désactivé et il n'est momentanément pas opérationnel. Causes possibles :</p> <ul style="list-style-type: none"> <li>• L'habillage du DISTRONIC PLUS dans la grille de calandre est encrassé.</li> <li>• Son fonctionnement est perturbé par de fortes précipitations.</li> <li>• Les capteurs dans les pare-chocs sont encrassés.</li> <li>• Le système de capteurs radar n'est momentanément pas opérationnel, par exemple en raison du rayonnement électromagnétique à proximité des émetteurs de radio et de télévision ou d'autres sources de rayonnement.</li> <li>• La température du système n'est pas située dans la plage de température de service.</li> <li>• La boîte de transfert est en position <b>LOW RANGE</b>.</li> <li>• Le véhicule se trouve sur une route en pente (montée ou descente) supérieure à 22-25 %.</li> <li>• La tension du réseau de bord est trop basse.</li> </ul> <p>En outre, un signal d'alerte retentit.</p> <p>Si le message ne disparaît pas :</p> <ul style="list-style-type: none"> <li>► Arrêtez-vous en tenant compte des conditions de circulation.</li> <li>► Serrez le frein de stationnement.</li> <li>► Nettoyez l'habillage du DISTRONIC PLUS dans la grille de calandre ainsi que les pare-chocs (► page 257).</li> <li>► Redémarrez le moteur.</li> </ul> <p>Lorsque le système reconnaît l'entière disponibilité des capteurs, le message disparaît.</p> <p>Le DISTRONIC PLUS peut de nouveau fonctionner.</p>
<p><b>DISTRONIC PLUS</b> ne fonctionne pas</p>	<p>Le DISTRONIC PLUS est défectueux.</p> <p>Il se peut que le BAS (freinage d'urgence assisté) soit également en panne.</p> <p>En outre, un signal d'alerte retentit.</p> <ul style="list-style-type: none"> <li>► Rendez-vous dans un atelier qualifié.</li> </ul>
<p><b>DISTRONIC PLUS</b> inactif</p>	<p>Vous avez accéléré. Le DISTRONIC PLUS n'intervient plus.</p> <ul style="list-style-type: none"> <li>► Retirez le pied de la pédale d'accélérateur.</li> </ul>
<p><b>DISTRONIC PLUS</b> - - - mph</p>	<p>Une des conditions d'activation du DISTRONIC PLUS n'est pas remplie.</p> <ul style="list-style-type: none"> <li>► Vérifiez les conditions d'activation du DISTRONIC PLUS (► page 144).</li> </ul>
<p><b>TEMPOMAT</b> - - - mph</p>	<p>Une des conditions d'activation du TEMPOMAT n'est pas remplie. Vous avez par exemple essayé de mémoriser une vitesse inférieure à 20 mph (30 km/h).</p> <ul style="list-style-type: none"> <li>► Roulez à plus de 20 mph (30 km/h), si la situation le permet, et mémorisez la vitesse.</li> <li>► Contrôlez les conditions d'activation du TEMPOMAT (► page 142).</li> </ul>




Pneus	
Messages sur le visuel	Causes et conséquences possibles et ► Solutions
Affichage pression pneus quelques minutes après le départ	<p>Le système de contrôle de la pression des pneus mesure la pression des pneus.</p> <p>► Continuez de rouler. La pression des pneus est affichée sur le visuel multifonction au bout de quelques minutes de marche.</p>
Contrôle pression pneus ne fonctionne pas	<p>Le système de contrôle de la pression des pneus est défectueux.</p> <p>► Rendez-vous dans un atelier qualifié.</p>
Contrôle pression pneus ne fonctionne pas Pas de capteurs roue	<p>Les roues qui ont été montées n'ont pas de capteur de pression de pneu approprié. Le système de contrôle de la pression des pneus est désactivé.</p> <p>► Montez des roues munies d'un capteur approprié. Le système de contrôle de la pression des pneus est activé quelques minutes après le démarrage.</p>
Contrôler pneus	<p>La pression d'un ou plusieurs pneus a fortement baissé. La position de la ou des roues concernées est indiquée sur le visuel multifonction. En outre, un signal d'alerte retentit.</p> <p> <b>ATTENTION</b></p> <p>Les pneus dont la pression est trop basse présentent les risques suivants :</p> <ul style="list-style-type: none"> <li>• Ils peuvent éclater, en particulier lorsque la charge ou la vitesse du véhicule augmentent.</li> <li>• Ils peuvent s'user de manière excessive et/ou irrégulière, ce qui peut réduire fortement leur adhérence.</li> <li>• Le comportement routier ainsi que la manœuvrabilité et le comportement au freinage du véhicule peuvent être fortement compromis.</li> </ul> <p>Il y a risque d'accident.</p> <p>► Arrêtez le véhicule sans donner de coups de volant ou de coups de frein brusques. Tenez compte des conditions de circulation.</p> <p>► Immobilisez le véhicule pour qu'il ne puisse pas se mettre à rouler (▷ page 130).</p> <p>► Contrôlez les pneus. En cas de crevaison, voir (▷ page 264).</p> <p>► Contrôlez la pression des pneus (▷ page 284).</p> <p>► Corrigez la pression des pneus si nécessaire.</p>






Messages sur le visuel	Causes et conséquences possibles et ► Solutions
<p>Attention pneu(s) défect.</p>	<p>La pression d'un ou plusieurs pneus baisse brusquement. La position de la ou des roues concernées est indiquée sur le visuel multifonction. En outre, un signal d'alerte retentit.</p> <p> <b>ATTENTION</b></p> <p>La conduite avec un pneu dégonflé présente les risques suivants :</p> <ul style="list-style-type: none"> <li>• Un pneu dégonflé compromet la manœuvrabilité et la capacité de freinage du véhicule.</li> <li>• Vous risquez de perdre le contrôle du véhicule.</li> <li>• Si vous poursuivez votre trajet avec un pneu dégonflé, celui-ci peut surchauffer et éventuellement prendre feu.</li> </ul> <p>Il y a un risque d'accident.</p> <ul style="list-style-type: none"> <li>► Arrêtez le véhicule sans donner de coups de volant ou de coups de frein brusques. Tenez compte des conditions de circulation.</li> <li>► Immobilisez le véhicule pour qu'il ne puisse pas se mettre à rouler (► page 130).</li> <li>► Contrôlez les pneus. En cas de crevaison, voir (► page 264).</li> </ul>
<p>Corriger pression pneus</p>	<p>La pression d'un ou plusieurs pneus est insuffisante ou la différence de pression entre les différents pneus est très importante.</p> <ul style="list-style-type: none"> <li>► Contrôlez la pression des pneus à la prochaine occasion (► page 284).</li> <li>► Corrigez la pression des pneus si nécessaire.</li> <li>► Redémarrez le système de contrôle de la pression des pneus (► page 286).</li> </ul>
<p>Pas de capteurs roue</p>	<p>Il n'y a pas de signal du capteur de pression de pneu au niveau d'un ou plusieurs pneus. Aucune valeur de pression n'est affichée sur le visuel multifonction pour le ou les pneus concernés.</p> <ul style="list-style-type: none"> <li>► Faites remplacer le ou les capteurs de pression des pneus défectueux par un atelier qualifié.</li> </ul>
<p>Contrôle pression pneus pas disponible pour l'instant</p>	<p>Le système ne reçoit aucun signal des capteurs de pression des pneus en raison d'une puissante source radioélectrique parasite. Le système de contrôle de la pression des pneus est momentanément en panne.</p> <ul style="list-style-type: none"> <li>► Continuez de rouler.</li> </ul> <p>Le système de contrôle de la pression des pneus se réactive automatiquement dès que la cause de la défaillance est éliminée.</p>

Messages sur le visuel	Causes et conséquences possibles et ► Solutions
 <p>Pression pneus Attention pneu(s) défectueux</p>	<p>La pression d'un ou plusieurs pneus baisse brusquement. La position de la ou des roues concernées est indiquée sur le visuel multifonction. En outre, un signal d'alerte retentit.</p> <p> <b>ATTENTION</b></p> <p>La conduite avec un pneu dégonflé présente les risques suivants :</p> <ul style="list-style-type: none"> <li>• Un pneu dégonflé compromet la manœuvrabilité et la capacité de freinage du véhicule.</li> <li>• Vous risquez de perdre le contrôle du véhicule.</li> <li>• Si vous poursuivez votre trajet avec un pneu dégonflé, celui-ci peut surchauffer et éventuellement prendre feu. Il y a risque d'accident.</li> </ul> <p>► Arrêtez le véhicule sans donner de coups de volant ou de coups de frein brusques. Tenez compte des conditions de circulation.</p> <p>► Immobilisez le véhicule pour qu'il ne puisse pas se mettre à rouler (▷ page 130).</p> <p>► Contrôlez les pneus. En cas de crevaison, voir (▷ page 264).</p>
 <p>Pression pneus Contrôle pneus</p>	<p>La pression d'un ou plusieurs pneus a fortement baissé. La position de la ou des roues concernées est indiquée sur le visuel multifonction. En outre, un signal d'alerte retentit.</p> <p> <b>ATTENTION</b></p> <p>Les pneus dont la pression est trop basse présentent les risques suivants :</p> <ul style="list-style-type: none"> <li>• Ils peuvent éclater, en particulier lorsque la charge ou la vitesse du véhicule augmentent.</li> <li>• Ils peuvent s'user de manière excessive et/ou irrégulière, ce qui peut réduire fortement leur adhérence.</li> <li>• Le comportement routier ainsi que la manœuvrabilité et le comportement au freinage du véhicule peuvent être fortement compromis. Il y a risque d'accident.</li> </ul> <p>► Arrêtez le véhicule sans donner de coups de volant ou de coups de frein brusques. Tenez compte des conditions de circulation.</p> <p>► Immobilisez le véhicule pour qu'il ne puisse pas se mettre à rouler (▷ page 130).</p> <p>► Contrôlez les pneus. En cas de crevaison, voir (▷ page 264).</p> <p>► Contrôlez la pression des pneus (▷ page 284).</p> <p>► Corrigez la pression des pneus si nécessaire.</p>
 <p>Corriger pression pneus</p>	<p>La pression d'un ou plusieurs pneus est insuffisante ou la différence de pression entre les différents pneus est très importante.</p> <p>► Contrôlez la pression des pneus à la prochaine occasion (▷ page 284).</p> <p>► Corrigez la pression des pneus si nécessaire.</p>

Véhicule	
Messages sur le visuel	Causes et conséquences possibles et ► Solutions
Pour démarrer: sélectionner position P ou N	<p>Vous avez essayé de démarrer le moteur alors que la boîte de vitesses se trouve sur <b>R</b> ou <b>D</b>.</p> <p>► Mettez la boîte de vitesses sur <b>P</b> ou sur <b>N</b>.</p>
Batterie de réserve Défaut	<p>La batterie de secours de la boîte de vitesses automatique ne se charge plus.</p> <p>► Rendez-vous dans un atelier qualifié à la prochaine occasion.</p> <p>► D'ici là, mettez toujours la boîte de vitesses automatique sur <b>P</b> avant de couper le moteur.</p> <p>► Avant de quitter le véhicule, serrez le frein de stationnement.</p>
Pour quitter position P: actionner frein	<p>Vous avez essayé de mettre la boîte de vitesses sur <b>D</b>, <b>R</b> ou <b>N</b> sans appuyer sur la pédale de frein.</p> <p>► Appuyez sur la pédale de frein.</p>
Pour mettre boîte sur R: actionner frein	<p>Vous avez essayé de faire passer le levier sélecteur de la position <b>D</b> à la position <b>R</b> sans appuyer sur la pédale de frein.</p> <p>► Appuyez sur la pédale de frein.</p> <p>► Mettez la boîte de vitesses sur <b>R</b>.</p>
	<p>La porte du compartiment de chargement est ouverte.</p> <p><b>⚠ ATTENTION</b></p> <p>Lorsque le moteur tourne et que la porte du compartiment de chargement est ouverte, des gaz d'échappement peuvent pénétrer dans l'habitacle.</p> <p>Il y a risque d'intoxication.</p> <p>► Fermez la porte du compartiment de chargement.</p>
	<p>Le capot est ouvert.</p> <p><b>⚠ ATTENTION</b></p> <p>Le capot ouvert peut empêcher toute visibilité pendant la marche. Il y a risque d'accident.</p> <p>► Arrêtez-vous immédiatement en tenant compte des conditions de circulation.</p> <p>► Immobilisez le véhicule pour qu'il ne puisse pas se mettre à rouler (&gt; page 130).</p> <p>► Fermez le capot.</p>
	<p>Une porte au moins est ouverte.</p> <p>En outre, un signal d'alerte retentit.</p> <p>► Fermez toutes les portes.</p>

Messages sur le visuel	Causes et conséquences possibles et ► Solutions
 <p>Direction assistée Défaut cf. notice d'utilisation</p>	<p>La direction assistée est en panne. En outre, un signal d'alerte retentit.</p> <p> <b>ATTENTION</b></p> <p>Vous devez exercer une force plus importante pour diriger le véhicule. Il y a risque d'accident.</p> <ul style="list-style-type: none"> <li>► Vérifiez que vous êtes en mesure de diriger le véhicule.</li> <li>► <b>Si vous pouvez diriger le véhicule en toute sécurité:</b> roulez prudemment jusqu'à un atelier qualifié.</li> <li>► <b>Si vous ne pouvez pas diriger le véhicule en toute sécurité:</b> ne reprenez pas la route et contactez l'atelier qualifié le plus proche.</li> </ul>
<p>Téléphone Service non disponible</p>	<p>Votre véhicule se trouve en dehors de la zone d'émission et de réception de l'opérateur de téléphonie mobile.</p> <ul style="list-style-type: none"> <li>► Attendez que l'affichage de disponibilité du téléphone portable apparaisse sur le visuel multifonction.</li> </ul>
 <p>Faire l'appoint liquide lave-glace</p>	<p>Le niveau du liquide de lave-glace dans le réservoir est en dessous du niveau minimal.</p> <ul style="list-style-type: none"> <li>► Faites l'appoint de liquide de lave-glace (► page 252).</li> </ul>

## Clé

Messages sur le visuel	Causes et conséquences possibles et ► Solutions
 <p>La clé ne corres- pond pas au véhicule</p>	<p>Vous avez introduit la mauvaise clé dans le contacteur d'allumage.</p> <ul style="list-style-type: none"> <li>► Utilisez la bonne clé.</li> </ul>
 <p>Retirer la clé</p>	<p>La clé se trouve dans le contacteur d'allumage.</p> <ul style="list-style-type: none"> <li>► Retirez la clé.</li> </ul>
 <p>Remplacer la clé</p>	<p>La clé doit être remplacée.</p> <ul style="list-style-type: none"> <li>► Rendez-vous dans un atelier qualifié.</li> </ul>

## Voyants de contrôle et d'alerte sur le combiné d'instruments

## Remarques générales

Lorsque vous mettez le contact, certains systèmes effectuent un autodiagnostic. Certains voy-

ants de contrôle et d'alerte peuvent alors s'allumer ou clignoter momentanément. Cela n'est pas critique. Les voyants de contrôle et d'alerte ne signalent un défaut que s'ils s'allument ou clignotent après le démarrage du moteur ou pendant la marche.

## Sécurité

## Ceintures de sécurité

## Voyants de contrôle et d'alerte

## ▷ Type de signal

## Causes et conséquences possibles et ▶ Solutions



▷ Le voyant rouge d'alerte des ceintures de sécurité reste allumé pendant 6 secondes après le démarrage du moteur.

Le voyant d'alerte des ceintures de sécurité sert à attirer l'attention du conducteur et celle du passager sur le fait qu'ils doivent boucler leur ceinture.

▶ Bouclez votre ceinture de sécurité (▷ page 46).



▷ Le voyant rouge d'alerte des ceintures de sécurité s'allume après le démarrage du moteur. En outre, un signal d'alerte retentit pendant 6 secondes maximum.

Le conducteur n'a pas bouclé sa ceinture de sécurité.

▶ Bouclez votre ceinture de sécurité (▷ page 46).

Le signal d'alerte s'arrête.



▷ Après le démarrage du moteur, le voyant rouge d'alerte des ceintures de sécurité s'allume dès que la porte du conducteur ou celle du passager est fermée.

Vous ou le passager n'avez pas bouclé votre ceinture de sécurité.

▶ Bouclez votre ceinture de sécurité (▷ page 46).

Le voyant d'alerte s'éteint.

Des objets se trouvent sur le siège du passager.

▶ Enlevez les objets qui se trouvent sur le siège du passager et rangez-les en lieu sûr.

Le voyant d'alerte s'éteint.



▷ Le voyant rouge d'alerte des ceintures de sécurité clignote et un signal d'alerte périodique retentit.

Vous ou le passager n'avez pas bouclé votre ceinture de sécurité. Or, vous roulez à plus de 15 mph (25 km/h) ou avez roulé momentanément à plus de 15 mph (25 km/h).

▶ Bouclez votre ceinture de sécurité (▷ page 46).

Le voyant d'alerte s'éteint et le signal d'alerte périodique s'arrête.

Des objets se trouvent sur le siège du passager. Or, vous roulez à plus de 15 mph (25 km/h) ou avez roulé momentanément à plus de 15 mph (25 km/h).

▶ Enlevez les objets qui se trouvent sur le siège du passager et rangez-les en lieu sûr.

Le voyant d'alerte s'éteint et le signal d'alerte périodique s'arrête.

## Systèmes de sécurité

## Voyants de contrôle et d'alerte

## ▷ Type de signal

## Causes et conséquences possibles et ► Solutions



▷ **Uniquement pour le Canada:** le voyant rouge d'alerte des freins s'allume alors que le moteur tourne.

En outre, un signal d'alerte retentit.

**ATTENTION**

Le système de freinage est en panne et le comportement au freinage du véhicule peut se modifier.

Il y a risque d'accident.

- Si un message apparaît sur le visuel multifonction, tenez-en compte.
- Continuez de rouler prudemment.
- Rendez-vous dans un atelier qualifié.



▷ **BRAKE** (uniquement pour les Etats-Unis): le voyant rouge d'alerte des freins s'allume alors que le moteur tourne.

(uniquement pour le Canada): le voyant orange d'alerte des freins s'allume alors que le moteur tourne.

En outre, un signal d'alerte retentit.

**ATTENTION**

L'assistance du freinage est en panne et le comportement au freinage du véhicule peut se modifier.

Il y a risque d'accident.

- Arrêtez-vous immédiatement en tenant compte des conditions de circulation. Ne continuez pas de rouler.
- Immobilisez le véhicule pour qu'il ne puisse pas se mettre à rouler (▷ page 130).
- Prenez contact avec un atelier qualifié.
- Tenez compte des autres messages qui apparaissent sur le visuel multifonction.

Voyants de  
contrôle et  
d'alerte

## ▷ Type de signal

## Causes et conséquences possibles et ► Solutions



▷ **BRAKE** (uniquement pour les Etats-Unis): le voyant rouge d'alerte des freins s'allume alors que le moteur tourne.

**(D)** (uniquement pour le Canada): le voyant orange d'alerte des freins s'allume alors que le moteur tourne.

En outre, un signal d'alerte retentit.

Le niveau du liquide de frein est trop bas dans le réservoir.

**ATTENTION**

Il se peut que l'effet de freinage diminue.

Il y a risque d'accident.

- Arrêtez-vous immédiatement en tenant compte des conditions de circulation. Ne continuez pas de rouler.
- Immobilisez le véhicule pour qu'il ne puisse pas se mettre à rouler (▷ page 130).
- Ne faites pas l'appoint de liquide de frein. Le défaut n'en serait pas éliminé pour autant.
- Prenez contact avec un atelier qualifié.
- Tenez compte des autres messages qui apparaissent sur le visuel multifonction.



▷ Le voyant orange d'alerte ABS est allumé alors que le moteur tourne.

L'ABS (système antiblocage de roues) est en panne.

Si un signal d'alerte retentit également, c'est que l'EBD (répartiteur électronique de freinage) est en panne.

D'autres systèmes d'aide à la conduite et systèmes de sécurité active peuvent également être en panne.

**ATTENTION**

Le système de freinage continue de fonctionner avec son efficacité normale, mais sans les fonctions indiquées ci-dessus. Les roues avant et arrière peuvent alors se bloquer, par exemple en cas de freinage à fond.

La manœuvrabilité et le comportement au freinage du véhicule sont fortement compromis. La distance de freinage peut s'allonger dans les situations de freinage d'urgence.

Si l'ESP® n'est pas opérationnel, il ne peut pas stabiliser la trajectoire du véhicule. Le risque de dérapage et d'accident augmente.

- Tenez compte des autres messages qui apparaissent sur le visuel multifonction.
- Continuez de rouler prudemment.
- Rendez-vous immédiatement dans un atelier qualifié.

Lorsque le calculateur ABS est défectueux, d'autres systèmes (système de navigation ou boîte de vitesses automatique, par exemple) peuvent également ne pas être disponibles.



## Voyants de contrôle et d'alerte

## ▷ Type de signal

## Causes et conséquences possibles et ► Solutions



▷ Le voyant orange d'alerte ABS est allumé alors que le moteur tourne.

L'ABS n'est momentanément pas disponible.

D'autres systèmes d'aide à la conduite et systèmes de sécurité active peuvent également ne pas être disponibles.

Causes possibles :

- L'autodiagnostic n'est pas encore terminé.
- Il se peut que la tension du réseau de bord soit trop basse.

**ATTENTION**

Le système de freinage continue de fonctionner avec son efficacité normale, mais sans les fonctions indiquées ci-dessus. Les roues peuvent donc se bloquer, par exemple en cas de freinage à fond.

La manœuvrabilité et le comportement au freinage du véhicule sont fortement compromis. La distance de freinage peut s'allonger dans les situations de freinage d'urgence.

Si l'ESP® n'est pas opérationnel, il ne peut pas stabiliser la trajectoire du véhicule.

Il y a risque d'accident.

- Parcourez un bref trajet légèrement sinueux à plus de 12 mph (20 km/h) en roulant prudemment.

Si le voyant d'alerte s'éteint, cela signifie que les fonctions indiquées ci-dessus sont de nouveau disponibles.

Si le voyant d'alerte reste allumé :

- Tenez compte des autres messages qui apparaissent sur le visuel multifonction.
- Continuez de rouler prudemment.
- Rendez-vous dans un atelier qualifié.



▷ Le voyant orange d'alerte ABS est allumé alors que le moteur tourne.

Vous avez enclenché les blocages de différentiel. L'ABS est désactivé.

- Désenclenchez les blocages de différentiel.
- L'ABS est ensuite réactivé.

## Voyants de contrôle et d'alerte

### ► Type de signal Causes et conséquences possibles et ► Solutions



► **BRAKE** (uniquement pour les Etats-Unis) : le voyant rouge d'alerte des freins, les voyants orange d'alerte ESP® et ABS s'allument alors que le moteur tourne.

**(D)** (uniquement pour le Canada) : les voyants orange d'alerte des freins, ESP® et ABS s'allument alors que le moteur tourne.

L'ABS et l'ESP® sont en panne.

D'autres systèmes d'aide à la conduite et systèmes de sécurité active peuvent également être en panne.

#### **ATTENTION**

Le système de freinage continue de fonctionner avec son efficacité normale, mais sans les fonctions indiquées ci-dessus. Les roues avant et arrière peuvent alors se bloquer, par exemple en cas de freinage à fond.

La manœuvrabilité et le comportement au freinage du véhicule sont fortement compromis. La distance de freinage peut s'allonger dans les situations de freinage d'urgence.

Si l'ESP® n'est pas opérationnel, il ne peut pas stabiliser la trajectoire du véhicule. Le risque de dérapage et d'accident augmente.

- Tenez compte des autres messages qui apparaissent sur le visuel multifonction.
- Continuez de rouler prudemment.
- Rendez-vous immédiatement dans un atelier qualifié.



► Le voyant orange d'alerte ESP® clignote pendant la marche.

L'ESP® ou le contrôle de motricité entre en action parce qu'il y a risque de dérapage ou qu'au moins une roue patine.

Le TEMPOMAT ou le DISTRONIC PLUS est désactivé.

- Au démarrage, n'accélérez pas plus que nécessaire.
- Pendant la marche, diminuez la pression sur la pédale d'accélérateur.
- Adaptez votre style de conduite aux conditions routières et météorologiques.
- Ne désactivez pas l'ESP®.

Dans des cas exceptionnels (► page 65), il peut être préférable de désactiver l'ESP® pour rouler.

Respectez les consignes de sécurité importantes relatives à l'ESP® (► page 65).

## Voyants de contrôle et d'alerte

## ▷ Type de signal

## Causes et conséquences possibles et ► Solutions



▷ Le voyant orange d'alerte ESP<sup>®</sup> OFF est allumé alors que le moteur tourne.  
L'ESP<sup>®</sup> est désactivé.

 **ATTENTION**

Si l'ESP<sup>®</sup> est désactivé, il ne peut pas stabiliser la trajectoire du véhicule.  
D'autres systèmes d'aide à la conduite ou de sécurité active sont ainsi disponibles de manière limitée.

Le risque de dérapage et d'accident augmente.

► Réactivez l'ESP<sup>®</sup>.

Dans des cas exceptionnels (▷ page 65), il peut être préférable de désactiver l'ESP<sup>®</sup> pour rouler.

Respectez les consignes de sécurité importantes relatives à l'ESP<sup>®</sup> (▷ page 65).

## ► Adaptez votre style de conduite aux conditions routières et météorologiques.

Si l'ESP<sup>®</sup> ne peut pas être activé :

## ► Continuez de rouler prudemment.

► Faites contrôler l'ESP<sup>®</sup> par un atelier qualifié.

▷ Les voyants orange d'alerte ESP<sup>®</sup> et ESP<sup>®</sup> OFF s'allument alors que le moteur tourne.

L'ESP<sup>®</sup> est en panne.

D'autres systèmes d'aide à la conduite et systèmes de sécurité active peuvent également être en panne.

 **ATTENTION**

Le système de freinage continue de fonctionner avec son efficacité normale, mais sans les fonctions indiquées ci-dessus.

La distance de freinage peut alors s'allonger dans les situations de freinage d'urgence.

Si l'ESP<sup>®</sup> n'est pas opérationnel, il ne peut pas stabiliser la trajectoire du véhicule.

Le risque de dérapage et d'accident augmente.

## ► Tenez compte des autres messages qui apparaissent sur le visuel multifonction.

## ► Continuez de rouler prudemment.

## ► Rendez-vous immédiatement dans un atelier qualifié.

Voyants de  
contrôle et  
d'alerte

## ▷ Type de signal

## Causes et conséquences possibles et ► Solutions



▷ Les voyants orange d'alerte ESP® et ESP® OFF s'allument alors que le moteur tourne.

L'ESP® n'est momentanément pas disponible.

D'autres systèmes d'aide à la conduite et systèmes de sécurité active peuvent également ne pas être disponibles.

**ATTENTION**

Le système de freinage continue de fonctionner avec son efficacité normale, mais sans les fonctions indiquées ci-dessus.

La distance de freinage peut alors s'allonger dans les situations de freinage d'urgence.

Si l'ESP® n'est pas opérationnel, il ne peut pas stabiliser la trajectoire du véhicule. Le risque de dérapage et d'accident augmente.

► Parcourez un bref trajet légèrement sinueux à plus de 12 mph (20 km/h) en roulant prudemment.

Si le voyant d'alerte s'éteint, cela signifie que les fonctions indiquées ci-dessus sont de nouveau disponibles.

Si le voyant d'alerte reste allumé :

- Tenez compte des autres messages qui apparaissent sur le visuel multifonction.
- Continuez de rouler prudemment.
- Rendez-vous dans un atelier qualifié.



▷ Le voyant orange d'alerte ESP® OFF est allumé alors que le moteur tourne.

Vous avez enclenché le blocage de différentiel. L'ABS, l'ESP®, le 4-ETS et le BAS sont désactivés.

► Désenclenchez le blocage de différentiel.

L'ESP®, le 4-ETS et le BAS sont ensuite réactivés.

► Tenez compte des autres messages qui apparaissent sur le visuel multifonction.

## Voyants de contrôle et d'alerte

## ▷ Type de signal

## Causes et conséquences possibles et ► Solutions



▷ (uniquement pour les Etats-Unis), (uniquement pour le Canada) : le voyant rouge du frein de stationnement s'allume pendant la marche.

Vous roulez avec le frein de stationnement serré.

- Desserrez le frein de stationnement.  
Le voyant d'alerte s'éteint et le signal d'alerte s'arrête.



▷ Le voyant rouge d'alerte des systèmes de retenue est allumé alors que le moteur tourne.

Les systèmes de retenue sont en panne.

**ATTENTION**

Les airbags et les rétracteurs de ceinture peuvent se déclencher de manière intempestive ou ne pas se déclencher en cas d'accident.

Le risque de blessure augmente.

- Tenez compte des autres messages qui apparaissent sur le visuel multifonction.
- Continuez de rouler prudemment.
- Rendez-vous immédiatement dans un atelier qualifié et faites contrôler les systèmes de retenue.

Pour de plus amples informations sur les systèmes de retenue, voir (▷ page 42).

## Moteur

## Voyants de contrôle et d'alerte

▷ Type de signal  
Causes et conséquences possibles et ▶ Solutions

▷ Le voyant orange d'alerte de diagnostic moteur s'allume alors que le moteur tourne.

Un défaut est peut-être survenu, par exemple

- dans la gestion moteur
- dans le système d'injection
- dans le système d'échappement
- dans le système d'allumage
- dans le système d'alimentation en carburant

Un tel défaut peut avoir pour conséquence le dépassement des seuils d'émission et le passage du moteur en mode de fonctionnement de secours.

▶ Rendez-vous immédiatement dans un atelier qualifié.

Dans certains Etats fédéraux, vous devez immédiatement vous rendre dans un atelier qualifié lorsque le voyant orange d'alerte de diagnostic moteur est allumé. Cela est prévu par les dispositions légales qui y sont en vigueur. Si nécessaire, vérifiez si cela s'applique à l'Etat dans lequel vous vous trouvez.




▷ Le voyant orange d'alerte de réserve de carburant s'allume alors que le moteur tourne.

Le niveau de carburant a atteint le niveau de réserve.

▶ Faites le plein à la prochaine station-service.



▷ Le voyant orange d'alerte de réserve de carburant clignote pendant la marche. En outre, le voyant d'alerte de diagnostic moteur  peut s'allumer.

Le bouchon du réservoir n'est pas correctement fermé ou le système d'alimentation en carburant n'est pas étanche.

- ▶ Vérifiez que le bouchon du réservoir est correctement fermé.
- ▶ **Si le bouchon du réservoir n'est pas correctement fermé:** fermez-le.
- ▶ **Si le bouchon du réservoir est fermé:** rendez-vous dans un atelier qualifié.



▷ Le voyant rouge d'alerte du liquide de refroidissement s'allume alors que le moteur tourne et que l'indicateur de température du liquide de refroidissement se trouve au début de l'échelle.

Le capteur de l'indicateur de température du liquide de refroidissement est défectueux.

La température du liquide de refroidissement n'est plus surveillée. Si le liquide de refroidissement est trop chaud, le moteur risque d'être endommagé.

- ▶ Arrêtez-vous immédiatement en tenant compte des conditions de circulation et coupez le moteur. Ne continuez pas de rouler.
- ▶ Immobilisez le véhicule pour qu'il ne puisse pas se mettre à rouler (▷ page 130).
- ▶ Prenez contact avec un atelier qualifié.

## Voyants de contrôle et d'alerte

## ▷ Type de signal

## Causes et conséquences possibles et ► Solutions



▷ Le voyant rouge d'alerte du liquide de refroidissement s'allume alors que le moteur tourne.

Le niveau du liquide de refroidissement est trop bas.

Si le niveau du liquide de refroidissement est correct, c'est que l'arrivée d'air jusqu'au radiateur du moteur est peut-être obstruée ou que le ventilateur électrique du radiateur du moteur est peut-être défectueux.

Le liquide de refroidissement est trop chaud et le moteur n'est pas suffisamment refroidi.

- Tenez compte des autres messages qui apparaissent sur le visuel multifonction.
- Arrêtez-vous immédiatement en tenant compte des conditions de circulation et coupez le moteur.
- Immobilisez le véhicule pour qu'il ne puisse pas se mettre à rouler (▷ page 130).
- Quittez le véhicule et tenez-vous-en éloigné jusqu'à ce que le moteur ait refroidi.
- Contrôlez le niveau du liquide de refroidissement et faites l'appoint en tenant compte des avertissements (▷ page 251).
- Si vous devez fréquemment faire l'appoint de liquide de refroidissement, faites contrôler le système de refroidissement du moteur.
- Assurez-vous que l'arrivée d'air jusqu'au radiateur du moteur n'est pas obstruée (par de la neige gelée, par exemple).
- Attendez que l'indicateur de température du liquide de refroidissement soit en dessous du repère **H** (▷ page 172) avant de redémarrer le moteur. Sinon, le moteur risque d'être endommagé.
- Roulez jusqu'à l'atelier qualifié le plus proche.
- Évitez dans ce cas toute charge importante du moteur (trajet en montagne et circulation dans les encombrements, par exemple).



▷ Le voyant rouge d'alerte du liquide de refroidissement s'allume alors que le moteur tourne.

L'indicateur de température du liquide de refroidissement a dépassé le repère **H** (▷ page 172). L'arrivée d'air jusqu'au radiateur du moteur est peut-être obstruée ou le niveau du liquide de refroidissement est peut-être trop bas.

**⚠ ATTENTION**

Le moteur n'est pas suffisamment refroidi et risque d'être endommagé.

Ne roulez pas lorsque le moteur a subi une surchauffe. Des liquides s'étant répandus dans le compartiment moteur à la suite de fuites ou d'une mauvaise manipulation pourraient s'enflammer.

En outre, la vapeur qui s'échappe d'un moteur ayant subi une surchauffe peut provoquer de graves brûlures, même lors de la simple ouverture du capot.

Il y a risque de blessure.

- Tenez compte des autres messages qui apparaissent sur le visuel multifonction.
- Arrêtez-vous immédiatement en tenant compte des conditions de circulation et coupez le moteur.
- Immobilisez le véhicule pour qu'il ne puisse pas se mettre à rouler (▷ page 130).
- Quittez le véhicule et tenez-vous-en éloigné jusqu'à ce que le moteur ait refroidi.



**Voyants de contrôle et d'alerte**▷ **Type de signal****Causes et conséquences possibles et ► Solutions**

- ▶ Contrôlez le niveau du liquide de refroidissement et faites l'appoint en tenant compte des avertissements (▷ page 251).
- ▶ Si vous devez fréquemment faire l'appoint de liquide de refroidissement, faites contrôler le système de refroidissement du moteur.
- ▶ Assurez-vous que l'arrivée d'air jusqu'au radiateur du moteur n'est pas obstruée (par de la neige gelée, par exemple).
- ▶ Si l'indicateur de température du liquide de refroidissement se trouve avant le repère **H** (▷ page 172), roulez jusqu'à l'atelier qualifié le plus proche.
- ▶ Évitez dans ce cas toute charge importante du moteur (trajet en montagne et circulation dans les encombrements, par exemple).

**Systèmes d'aide à la conduite****Voyants de contrôle et d'alerte**▷ **Type de signal****Causes et conséquences possibles et ► Solutions**

- ▷ Le voyant rouge d'alerte de distance s'allume pendant la marche. En outre, un signal d'alerte retentit.

Vous vous rapprochez d'un véhicule ou d'un obstacle fixe sur la trajectoire probable de votre véhicule à une vitesse trop élevée.

- ▶ Soyez prêt à freiner.
- ▶ Soyez particulièrement attentif aux conditions de circulation. Freinez si nécessaire ou évitez l'obstacle.

Pour de plus amples informations sur le DISTRONIC PLUS, voir (▷ page 144).

## Pneus

## Voyants de contrôle et d'alerte

## ▷ Type de signal

## Causes et conséquences possibles et ► Solutions



▷ Le voyant orange d'alerte du système de contrôle de la pression des pneus (perte de pression/défaut) s'allume.

Le système de contrôle de la pression des pneus a détecté une baisse de pression dans un ou plusieurs pneus.

**ATTENTION**

Les pneus dont la pression est trop basse présentent les risques suivants :

- Ils peuvent éclater, en particulier lorsque la charge ou la vitesse du véhicule augmentent.
  - Ils peuvent s'user de manière excessive et/ou irrégulière, ce qui peut réduire fortement leur adhérence.
  - Le comportement routier ainsi que la manœuvrabilité et le comportement au freinage du véhicule peuvent être fortement compromis. Il y a risque d'accident.
- Arrêtez le véhicule sans donner de coups de volant ou de coups de frein brusques. Tenez compte des conditions de circulation.
- Immobilisez le véhicule pour qu'il ne puisse pas se mettre à rouler (▷ page 130).
- Tenez compte des autres messages qui apparaissent sur le visuel multifonction.
- Contrôlez les pneus et, si nécessaire, suivez les instructions en cas de crevaison (▷ page 264).
- Contrôlez la pression des pneus (▷ page 284).
- Corrigez la pression des pneus si nécessaire.



▷ Le voyant orange d'alerte du système de contrôle de la pression des pneus (perte de pression/défaut) clignote pendant 1 minute environ, puis reste allumé en permanence.

Le système de contrôle de la pression des pneus est défectueux.

**ATTENTION**

Il se peut que le système ne soit pas en mesure de détecter ou de signaler correctement une pression des pneus trop basse.

Il y a risque d'accident.

- Tenez compte des autres messages qui apparaissent sur le visuel multifonction.
- Rendez-vous immédiatement dans un atelier qualifié.

### Remarques générales

Le chapitre « Système multimédia » de la présente notice d'utilisation décrit les principes de base de l'utilisation du système. Vous trouverez des informations supplémentaires dans la notice d'utilisation numérique.

### Consignes de sécurité importantes

#### ATTENTION

L'utilisation pendant la marche de systèmes d'information et d'appareils de communication intégrés détourne votre attention de la circulation. Vous risquez en outre de perdre le contrôle du véhicule. Il y a risque d'accident.

Utilisez ces appareils uniquement lorsque les conditions de circulation le permettent. Si ce n'est pas le cas, arrêtez-vous en tenant compte des conditions de circulation et procédez aux entrées souhaitées lorsque le véhicule est à l'arrêt.

Lorsque vous utilisez le système multimédia, tenez compte des dispositions légales en vigueur dans le pays dans lequel vous vous trouvez.

Le système multimédia calcule l'itinéraire jusqu'à la destination sans tenir compte par exemple

- des feux rouges
- des panneaux stop ou de priorité
- des interdictions d'arrêt ou de stationnement
- des rétrécissements
- des autres règles de circulation

Le système multimédia peut donner des recommandations de conduite erronées lorsque le tracé de la route et les conditions de circulation réelles ne correspondent pas aux données cartographiques numériques.

Exemples :

- Modification du tracé
- Changement du sens de circulation d'une rue à sens unique

Vous devez vous-même veiller à respecter les différentes règles de circulation pendant la marche. Le code de la route a toujours priorité sur

les recommandations de conduite du système multimédia.

Les messages de navigation diffusés pendant la marche sont destinés à vous guider sans détourner votre attention de la circulation ni de la conduite.

Utilisez toujours cette fonction plutôt que de vous orienter à l'aide de la carte affichée. L'observation des symboles ou de la carte affichée risque de détourner votre attention de la circulation et de la conduite et d'augmenter ainsi le risque d'accident.

Cet appareil est conforme aux valeurs limites d'exposition aux radiations établies par la FCC pour les appareils non contrôlés, ainsi qu'aux directives de la FCC concernant l'exposition aux fréquences radio définies dans le supplément C du bulletin 65 de l'OET.

En raison de la faible énergie haute fréquence émise par cet appareil, celui-ci est présumé conforme aux directives sans qu'il soit nécessaire d'évaluer l'exposition maximale admissible (MPE). Il est toutefois conseillé d'installer l'appareil en respectant une distance d'au moins 8 in (20 cm environ) entre la source de rayonnement et le corps d'une personne (à l'exclusion des mains, poignets, pieds et jambes).

#### ATTENTION

Toute modification effectuée sur les composants électroniques, leurs logiciels ou leur câblage risque de compromettre le fonctionnement de ceux-ci ou d'autres composants mis en réseau. Cela peut concerner en particulier les systèmes importants pour la sécurité. Ceux-ci risquent alors de ne plus fonctionner correctement et/ou de compromettre la sécurité de fonctionnement du véhicule. Cela entraîne un risque accru d'accident et de blessure.

N'intervenez en aucun cas sur le câblage ni sur les composants électroniques ou leurs logiciels. Confiez toujours les travaux sur les appareils électriques et électroniques à un atelier qualifié.

### Limitation du fonctionnement

Pour des raisons de sécurité, certaines fonctions ne sont pas disponibles lorsque le véhicule

roule, ou ne le sont que de manière limitée. Dans ce cas, certains points de menu ne peuvent pas être sélectionnés ou le système affiche un message correspondant.

## Système de commande

### Vue d'ensemble

#### Remarques générales

**!** N'utilisez pas l'espace situé devant le visuel comme surface de rangement. Les objets que vous y déposez peuvent endommager le visuel ou limiter le fonctionnement. Evitez de toucher le visuel. Suite aux pressions exercées sur le visuel, la qualité de l'affichage peut parfois se dégrader de manière irréversible.

Le port de lunettes de soleil polarisées peut éventuellement entraver la lisibilité du visuel.


Le visuel est doté d'un dispositif de coupure automatique en fonction de la température. Si la température est trop élevée, la luminosité est d'abord réduite automatiquement. Si nécessaire, le visuel s'éteint ensuite complètement pendant un certain temps.

#### Consignes de nettoyage

**!** Evitez tout contact avec le visuel. La surface brillante du visuel est très fragile et risque d'être rayée. Si vous devez toutefois le nettoyer, utilisez un produit de nettoyage doux et un chiffon doux non pelucheux.

Pour le nettoyage, le visuel doit être éteint et froid. N'exercez pas de pression sur le visuel lors du nettoyage car cela pourrait provoquer des dommages irréversibles au niveau de l'affichage.

#### Mise en marche et arrêt du système multimédia

► Appuyez sur le bouton-pression rotatif .


#### Réglage du volume sonore


► Tournez le bouton-pression rotatif .

Le volume sonore augmente ou diminue

- pour la source média actuellement réglée
- pendant la diffusion d'un message d'information routière ou de navigation
- en mode mains libres pendant une communication

#### Activation et désactivation du son

► Appuyez sur la touche  de l'unité de commande.

Le symbole  est affiché sur la ligne de statut lorsque le son est désactivé. Si vous changez de source média ou si vous réglez le volume sonore, le son est réactivé automatiquement.

**i** Les messages de navigation sont diffusés même lorsque le son est désactivé.

#### Fonctions

Le système multimédia comporte les fonctions suivantes :




- Mode Radio
- Mode Médias avec recherche de fichiers multimédias
- Systèmes de sonorisation
- Système de navigation
- Fonctions de communication
- Météo SIRIUS
- Fonctions du véhicule avec réglages système
- Fonctions favori

#### Sélecteur

A l'aide du sélecteur qui se trouve sur la console centrale, vous pouvez

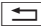
- sélectionner des points de menu sur le visuel
- entrer des caractères
- sélectionner une destination sur la carte
- mémoriser des entrées


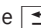
Vous pouvez actionner le sélecteur

- en le tournant 
- en le poussant vers la gauche ou vers la droite 
- en le poussant vers l'avant ou vers l'arrière 

- en le poussant en diagonale ↗⊙↖
- en appuyant dessus de manière brève ou prolongée ⊙



### Touche Retour

La touche  vous permet de quitter un menu ou de passer à l'affichage de base du mode d'utilisation actuel.

- ▶ **Sortie du menu:** appuyez brièvement sur la touche . Le système multimédia passe au niveau de menu immédiatement supérieur dans le mode d'utilisation actuel.
- ▶ **Passage à l'affichage de base:** appuyez sur la touche  pendant plus de 2 secondes. Le système multimédia passe à l'affichage de base du mode d'utilisation actuel.

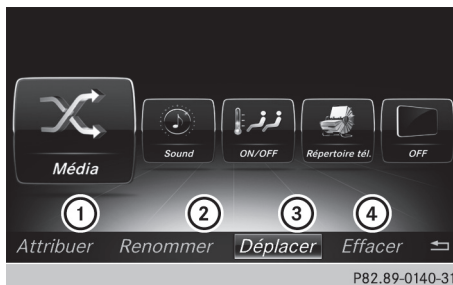
### Favoris

#### Affichage et sortie des favoris

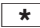
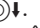
- ▶ **Affichage:** appuyez sur la touche  située à côté du sélecteur.
- ▶ Sélectionnez un favori, par exemple **Véhicule**. Les favoris apparaissent.
- ▶ **Sortie:** appuyez de nouveau sur la touche .

### Ajout de favoris

#### Ajout de favoris prédéfinis

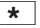


- ① Ajout d'un nouveau favori
- ② Modification du nom du favori sélectionné
- ③ Déplacement du favori sélectionné
- ④ Effacement du favori sélectionné

- ▶ Appuyez sur la touche .
- ▶ Poussez le sélecteur . La barre de menus apparaît.
- ▶ Sélectionnez **Attribuer**. Les catégories apparaissent.
- ▶ Sélectionnez une catégorie. Les favoris apparaissent.
- ▶ Sélectionnez un favori.
- ▶ Mémorisez le favori à l'emplacement souhaité. S'il existe déjà un favori à cet emplacement, celui-ci est remplacé.

### Ajout de favoris personnels

Vous pouvez par exemple ajouter la climatisation à vos favoris.

- ▶ Sélectionnez **Véhicule** → **Climatiseur**.
- ▶ Maintenez la touche  appuyée jusqu'à ce que les favoris apparaissent.
- ▶ Mémorisez le favori à l'emplacement souhaité. S'il existe déjà un favori à cet emplacement, celui-ci est remplacé.

### Mode Navigation

#### Consignes de sécurité importantes

##### ATTENTION

L'utilisation pendant la marche de systèmes d'information et d'appareils de communication intégrés détourne votre attention de la circulation. Vous risquez en outre de perdre le contrôle du véhicule. Il y a risque d'accident. Utilisez ces appareils uniquement lorsque les conditions de circulation le permettent. Si ce n'est pas le cas, arrêtez-vous en tenant compte des conditions de circulation et procédez aux entrées souhaitées lorsque le véhicule est à l'arrêt.

Lorsque vous utilisez le système de navigation, tenez compte des dispositions légales en vigueur dans le pays dans lequel vous vous trouvez.


## Remarques générales

Le fonctionnement du système de navigation dépend, entre autres, de la réception GPS. Dans certaines situations, la réception GPS peut être limitée ou perturbée, voire impossible, par exemple dans les tunnels et les parkings couverts.

Vous trouverez de plus amples informations dans la notice d'utilisation numérique.

## Sélection du type d'itinéraire et des options d'itinéraire

Système multimédia :

- ▶ Sélectionnez **Navi** → **Navigation**.  
Vous pouvez voir la position actuelle du véhicule sur la carte.
- ▶ Poussez le sélecteur .
- ▶ Sélectionnez **Options** → **Réglages de l'itinéraire**.

Remarques relatives aux types d'itinéraires :

- **Itinéraire Eco**
- **Itinéraire dynamique**

Prend en compte les messages d'information routière qui concernent l'itinéraire pour le guidage (disponible uniquement dans certains pays).

- **Itinéraire dynamique sur requête**

Vous pouvez décider si le système doit tenir compte ou non des messages d'information routière lors du calcul de l'itinéraire (disponible uniquement dans certains pays).

- **Calculer d'autres itinéraires**

Le système calcule plusieurs alternatives de l'itinéraire. Après avoir entré la destination, sélectionnez le point de menu **Continuer** au lieu de **Lancer**.

- ▶ **Sélection des options d'itinéraire Eviter/Utiliser... :** sélectionnez **Options Eviter...**

- ▶ Sélectionnez l'option d'itinéraire.

Remarques relatives aux options d'itinéraire :

- **Utiliser routes à péage**

Le calcul de l'itinéraire prend en compte les routes soumises à une taxe d'utilisation (péage).


- **Nbre de pers. dans le véhicule :** (disponible uniquement aux Etats-Unis)

Condition requise : le véhicule remplit les conditions d'accès aux voies réservées au covoiturage.

Lorsque l'option est activée, le système de navigation prend en compte les voies de circulation réservées au covoiturage (carpool).

## Entrée de l'adresse



Système multimédia :

- ▶ Sélectionnez **Navi** → **Navigation**.  
Vous pouvez voir la position actuelle du véhicule sur la carte.
- ▶ Poussez le sélecteur .
- ▶ Sélectionnez **Destination** → **Entrer adresse**.

Entrez une adresse en indiquant, par exemple :

- Localité ou CP (code postal), rue, numéro de maison
- Etat/province, localité ou CP
- Localité ou CP, centre
- Rue, localité ou CP, croisement
- ▶ Sélectionnez **Localité**.

La ville où se trouve le véhicule (position actuelle) est affichée en haut. Les localités qui ont déjà fait l'objet d'un guidage figurent en-dessous.

- ▶ Entrez la localité.  
Symbole  : la localité est répertoriée plusieurs fois dans la carte numérique.
- ▶ **Passage à la liste :** poussez le sélecteur .
- ▶ Sélectionnez une localité.  
S'il est disponible, le code postal est affiché. Si plusieurs codes postaux sont disponibles pour la localité, les chiffres sont représentés par un **X**.
- ▶ Entrez la rue et le numéro de maison.  
L'adresse est affichée dans le menu.

## Autres possibilités d'entrée de la destination

- Recherche par mot-clé  
La recherche par mot-clé trouve des destinations à l'aide de parties de mots.
- Sélection de la dernière destination
- Sélection d'un contact
- Sélection d'une destination spéciale (point d'intérêt)  
La recherche de points d'intérêt s'effectue autour d'une position à partir d'un nom ou d'un numéro de téléphone.

- Sélection d'une destination sur la carte
- Entrée d'une destination intermédiaire  
Vous pouvez influencer sur l'itinéraire jusqu'à la destination en entrant des destinations intermédiaires (4 au maximum).
- Sélection de destinations à partir de Mercedes-Benz Apps
- Sélection des coordonnées géographiques

### Calcul de l'itinéraire

Condition requise : l'adresse est entrée et affichée dans le menu.

- ▶ Sélectionnez **Lancer** ou **Continuer**.

Le système calcule l'itinéraire sur la base du type d'itinéraire sélectionné et des options d'itinéraires sélectionnées.

Si un guidage est activé, un message vous demande s'il doit être désactivé.

- ▶ Sélectionnez **Interrompre le guidage en cours** ou **Définir comme destination intermédiaire**.

Si vous sélectionnez **Interrompre le guidage en cours**, le système interrompt le guidage en cours et lance le calcul de l'itinéraire jusqu'à la destination entrée.

Si vous sélectionnez **Définir comme destination intermédiaire**, le système reprend la nouvelle destination entrée en plus de la destination existante et ouvre la liste des destinations intermédiaires.

### Raccordement du téléphone portable

#### Conditions

Pour profiter de la téléphonie via l'interface Bluetooth®, vous avez besoin d'un téléphone portable compatible Bluetooth®. Le téléphone portable doit reconnaître le profil Handsfree (HFP) 1.0 ou supérieur.

Système multimédia :

- ▶ Sélectionnez **Véhicule** → **Réglages système** → **Activer Bluetooth**.
- ▶ Activez la fonction Bluetooth® .

Téléphone portable :

- ▶ Activez la fonction Bluetooth® et, si nécessaire, la visibilité Bluetooth® pour les autres appareils (voir la notice d'utilisation du fabricant).

Il peut arriver que tous les appareils d'un même fabricant portent le même nom d'appareil Bluetooth®. Afin que votre téléphone portable soit reconnaissable de manière univoque, modifiez son nom d'appareil (voir la notice d'utilisation du fabricant).

Si le téléphone portable reconnaît les profils Bluetooth® PBAP (**Phone Book Access Profile**) et MAP (**Message Access Profile**), les informations suivantes sont transférées après la connexion :

- Répertoire téléphonique
- Journal
- SMS et e-mails

**i** Pour de plus amples informations sur les téléphones portables pouvant être utilisés, consultez le site <http://www.mercedes-benz.com/connect>.

**i** Aux Etats-Unis, vous pouvez joindre le Customer Assistance Center de Mercedes-Benz au numéro 1-800-FOR-MERcedes (1-800-367-6372).

Au Canada, vous pouvez joindre le Customer Relations Center au numéro 1-800-387-0100.

### Recherche et autorisation d'un téléphone portable (connexion)

Lorsque vous utilisez pour la première fois votre téléphone portable en liaison avec le système multimédia, vous devez d'abord le rechercher, puis l'autoriser (le raccorder). En fonction du téléphone portable, l'autorisation peut être réalisée par l'intermédiaire du protocole SSP (Secure Simple Pairing) ou par entrée d'un code d'accès. Le système multimédia active automatiquement la procédure qui convient à votre téléphone portable. Une fois l'autorisation effectuée, le téléphone portable sera systématiquement raccordé automatiquement. Pour de plus amples informations sur l'utilisation d'un téléphone portable avec le système multimédia, voir la notice d'utilisation numérique.

Si le système multimédia ne trouve pas votre téléphone portable, cela peut être dû à certains réglages de sécurité de votre téléphone portable (voir la notice d'utilisation du fabricant).

Vous ne pouvez raccorder au système multimédia qu'un seul téléphone portable à la fois.

#### Recherche d'un téléphone portable


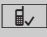


Système multimédia :

- ▶ Sélectionnez **Téléphone/**  → **Raccorder appareil** → **Rechercher téléphones** → **Lancer la recherche**.

Les téléphones portables disponibles sont affichés.

#### Symboles dans la liste des appareils

Symbole	Explication
	Nouveau téléphone portable trouvé, pas encore autorisé
	Téléphone portable autorisé, mais non raccordé
•	Téléphone portable autorisé et raccordé


#### Raccordement du téléphone portable

Autorisation par l'intermédiaire du protocole SSP (Secure Simple Pairing) :

- ▶ Sélectionnez le téléphone portable. Un code apparaît sur le système multimédia et sur le téléphone portable.
- ▶ **Les codes sont identiques:** sélectionnez **Oui** sur le système multimédia.
- ▶ Confirmez le code sur le téléphone portable. En fonction du téléphone portable, vous devez confirmer la connexion au système multimédia ainsi que celle pour les profils Bluetooth® PBAP et MAP. La demande de confirmation peut s'afficher avec un décalage de jusqu'à 2 minutes (voir la notice d'utilisation du fabricant).
- ▶ **Les codes sont différents:** sélectionnez **Non** sur le système multimédia. Le processus est interrompu. Répétez l'autorisation.

Autorisation par entrée d'un code d'accès (identifiant) :

- ▶ Sélectionnez le nom Bluetooth® du téléphone portable. Le menu d'entrée du code d'accès apparaît.
- ▶ Déterminez un code d'accès composé de 1 à 16 chiffres.
- ▶ Entrez le code d'accès dans le système multimédia.

- ▶ Appuyez sur la touche  pour confirmer.
- ▶ Entrez le code d'accès dans le téléphone portable, puis confirmez. En fonction du téléphone portable, vous devez confirmer la connexion au système multimédia ainsi que celle pour les profils Bluetooth® PBAP et MAP. La demande de confirmation peut s'afficher avec un décalage de jusqu'à 2 minutes (voir la notice d'utilisation du fabricant).

#### Commutation entre les téléphones portables

Si vous avez autorisé plusieurs téléphones portables, vous pouvez passer de l'un à l'autre.

Système multimédia :

- ▶ Sélectionnez **Raccorder appareil**.
- ▶ Sélectionnez un téléphone portable dans la liste des appareils.

#### Mode Médias

#### Remarques générales

Le cas échéant, l'affichage de base correspondant doit déjà être activé si vous souhaitez lire des sources média externes. Pour de plus amples informations sur le mode Médias, voir la notice d'utilisation numérique.

Vous pouvez utiliser les sources média externes suivantes :

- Appareils Apple® (iPhone®, par exemple)
- Appareils USB (clé USB, lecteur MP3, par exemple) (> page 223)
- CD
- DVD
- Cartes SD
- Appareils raccordés via Bluetooth®

**i** Pour de plus amples informations sur le lecteur de CD/DVD ou le changeur de DVD, voir la notice d'utilisation numérique.

## Sélection par l'intermédiaire de la liste des appareils

Système multimédia :

- ▶ Sélectionnez **Médias** → **Appareils**.  
Le système affiche les sources média disponibles. Le point • indique le réglage actuel.
- ▶ Sélectionnez une source média.  
Les fichiers lisibles sont lus.

## Introduction/retrait de la carte SD

### Consignes de sécurité importantes

#### ATTENTION

Les cartes SD sont de petites pièces. Elles peuvent être avalées et entraîner l'asphyxie. Il y a risque de blessure, voire danger de mort ! Conservez les cartes SD hors de portée des enfants. En cas d'ingestion d'une carte SD, consultez immédiatement un médecin.

- ❗ Si vous n'utilisez plus la carte SD, retirez-la et ne la laissez pas à l'intérieur du véhicule. Des températures élevées risquent d'endommager la carte.

### Introduction de la carte SD

La fente pour carte SD se trouve sur l'unité de commande.

- ▶ Introduisez la carte SD dans la fente prévue à cet effet jusqu'à ce qu'elle s'enclenche. Le côté avec les contacts doit être orienté vers le bas.

### Retrait de la carte SD

- ▶ Appuyez sur la carte SD.  
La carte SD est éjectée.
- ▶ Retirez la carte SD.

## Raccordement d'appareils USB



- ▶ Raccordez l'appareil USB à la prise USB.  
2 prises USB se trouvent dans le bac de rangement sous l'accoudoir.
- ▶ Sélectionnez la source média (▷ page 223).

## Directives de chargement

**⚠ ATTENTION**

Lorsque les objets, les bagages ou le chargement ne sont pas arrimés ou sont insuffisamment arrimés, ils risquent de glisser, de se renverser ou d'être projetés et ainsi de heurter les occupants du véhicule. Il y a risque de blessure, en particulier lors d'un freinage brutal ou d'un changement brusque de direction. Rangez toujours les objets de manière à ce qu'ils ne puissent pas être projetés. Avant chaque trajet, arrimez les objets, les bagages ou le chargement afin d'éviter qu'ils ne glissent ou ne se renversent.

**⚠ ATTENTION**

Si le véhicule n'est pas chargé de manière uniforme, le comportement routier ainsi que la manœuvrabilité et le comportement au freinage du véhicule peuvent être fortement compromis. Il y a risque d'accident.

Chargez le véhicule uniformément. Arrimez le chargement pour l'empêcher de glisser.

**⚠ ATTENTION**

Les sorties d'échappement peuvent être brûlantes. Vous risquez de vous brûler si vous touchez ces pièces du véhicule. Il y a risque de blessure.

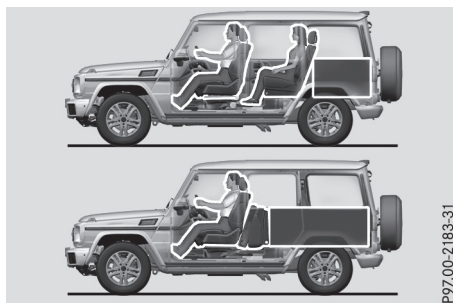
Soyez toujours particulièrement prudent lorsque vous vous trouvez à proximité des sorties d'échappement. Laissez refroidir les pièces du véhicule avant de les toucher.

**⚠ ATTENTION**

Les moteurs thermiques dégagent des gaz d'échappement toxiques, tels que du monoxyde de carbone. Si la porte du compartiment de chargement est ouverte alors que le moteur tourne, en particulier pendant la marche, des gaz d'échappement peuvent pénétrer dans l'habitacle. Il y a risque d'intoxication.

Arrêtez toujours le moteur avant d'ouvrir la porte du compartiment de chargement. Ne

roulez jamais avec la porte du compartiment de chargement ouverte.



La tenue de route, le comportement au freinage et la manœuvrabilité du véhicule varient en fonction

- du type de chargement
- du poids
- et de la position du centre de gravité du chargement

Chargez par conséquent le véhicule comme indiqué sur les illustrations.

Le poids total (GVW) prend en compte le poids du véhicule ainsi que le carburant, l'outillage de bord, la roue de secours, les accessoires montés, les passagers et les bagages/le chargement.

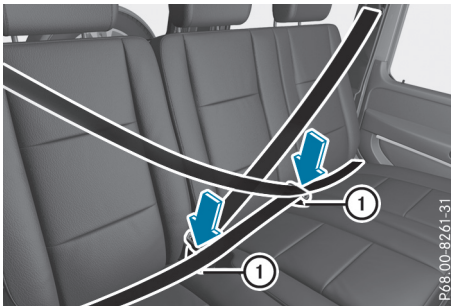
Il ne doit pas dépasser la limite totale de charge et le poids total autorisé (GVWR) de votre véhicule. La limite totale de charge et le poids total autorisé (GVWR) figurent sur la plaque constructeur du véhicule située sur le montant B côté conducteur.

En outre, le chargement doit être réparti de manière à ce que le poids sur chaque essieu ne dépasse pas la charge maximale autorisée (GAWR) sur les essieux avant et arrière. Les indications relatives au poids total autorisé (GVWR) et à la charge maximale sur essieu autorisée (GAWR) figurent sur la plaque constructeur du véhicule qui se trouve sur le montant B côté conducteur.

Vous trouverez de plus amples informations dans le chapitre « Chargement du véhicule » (▷ page 287).

Chargez le véhicule et transportez le chargement en tenant compte des remarques suivantes :

- Placez les charges lourdes le plus possible à l'avant du véhicule et le plus bas possible dans le compartiment de chargement.
- Transportez si possible le chargement dans le compartiment de chargement. N'augmentez le volume de chargement que si le compartiment de chargement n'est pas suffisamment grand pour le chargement.
- Calez toujours la charge contre les dossiers de la banquette arrière ou des sièges avant.
- Utilisez les anneaux d'arrimage et les filets à bagages pour le transport du chargement et des bagages.
- Utilisez des anneaux d'arrimage et du matériel de fixation adaptés au poids et aux dimensions de la charge.



Si la banquette arrière n'est pas occupée :

- ▶ Introduisez chaque ceinture de sécurité dans la boucle de la ceinture de sécurité opposée (1).
- ▶ Arrimez la charge avec des dispositifs résistant à l'arrachement et au frottement.
- ▶ Recouvrez les arêtes vives.

## Possibilités de rangement

### Bacs de rangement

#### Consignes de sécurité importantes

#### ⚠ ATTENTION

Si vous rangez des objets de manière inappropriée dans le compartiment passagers, ceux-ci risquent de glisser ou d'être projetés et ainsi de heurter les occupants du véhicule.

Par ailleurs, en cas d'accident, les porte-gobelets, bacs ouverts et réceptacles de téléphone ne peuvent pas retenir dans tous les cas les objets qu'ils contiennent. Il y a risque de blessure, en particulier lors d'un freinage ou d'un changement brusque de direction.

- Rangez toujours les objets de manière à ce que, dans ces situations ou dans des situations similaires, ils ne puissent pas être projetés.
- Assurez-vous toujours qu'aucun objet ne dépasse des bacs de rangement, des filets à bagages ou des filets de rangement.
- Fermez les bacs de rangement verrouillables avant de prendre la route.
- Rangez et arrimez toujours les objets lourds, durs, pointus, tranchants, fragiles ou volumineux dans le compartiment de chargement.

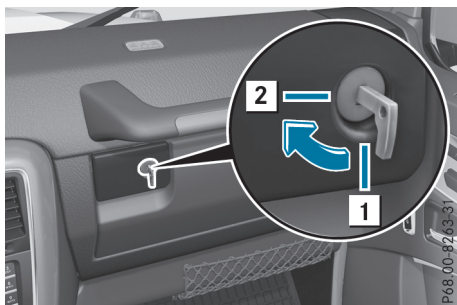
Respectez les directives de chargement (▷ page 224).

### Bacs de rangement avant

#### Boîte à gants



- ▶ **Ouverture:** tirez la poignée (1) et abaissez le couvercle de la boîte à gants (2).
- ▶ **Fermeture:** relevez le couvercle de la boîte à gants (2) jusqu'à ce qu'il se verrouille.

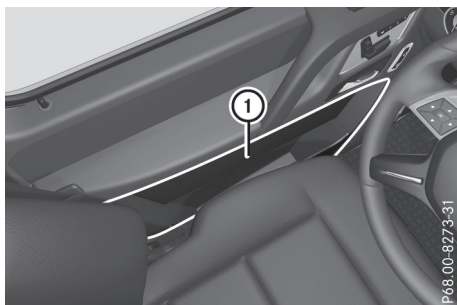


- ① Boîte à gants déverrouillée
- ② Boîte à gants verrouillée

- ▶ **Verrouillage:** introduisez la clé de secours (> page 70) dans la serrure et tournez-la d'un quart de tour vers la droite (position ②).
- ▶ **Déverrouillage:** introduisez la clé de secours (> page 70) dans la serrure et tournez-la d'un quart de tour vers la gauche (position ①).

Vous pouvez déverrouiller et verrouiller la boîte à gants uniquement avec la clé de secours.

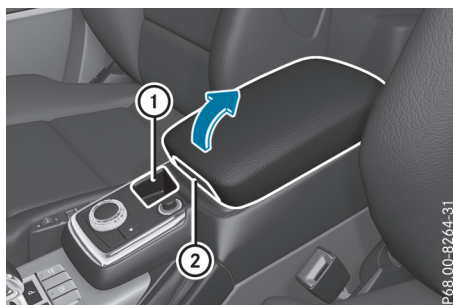
#### Vide-poches



- ① Vide-poches

Un compartiment supplémentaire se trouve sur la garniture de la porte du conducteur.

#### Bac de rangement sous l'accoudoir et dans la console centrale



- ① Petit bac de rangement
- ② Bouton de déverrouillage de l'accoudoir

- ▶ **Ouverture:** appuyez sur le bouton de déverrouillage ②.
- ▶ Ouvrez l'accoudoir.
- ▶ **Fermeture:** abaissez l'accoudoir. L'accoudoir se verrouille de manière audible.

#### Bacs de rangement arrière

##### Sacs de rangement

###### ⚠ ATTENTION

Les sacs de rangement sont conçus uniquement pour le rangement de menus articles. Ne pas transporter d'objets lourds, fragiles ou pointus dans le sac de rangement. En cas d'accident, lors d'un freinage dur ou de manœuvres soudaines, ils peuvent être éjectés dans le véhicule et causer des blessures aux occupants.

En cas d'accident, les sacs de rangement sont incapables de protéger les objets qui y sont transportés.

Les sacs de rangement se trouvent au dos des sièges avant.

### Filets de rangement

Les rangements supplémentaires suivants sont disponibles dans le véhicule :

- Filet de rangement au niveau du plancher côté passager
- Pochettes pour cartes routières au dos des sièges du conducteur et du passager
- Filet de rangement sur le côté gauche du compartiment de chargement

Respectez les directives de chargement (▷ page 224) et les consignes de sécurité relatives aux bacs de rangement (▷ page 225).

### Augmentation du volume de chargement

#### Consignes de sécurité importantes

#### ⚠ ATTENTION

Si la banquette arrière/les sièges arrière et le dossier ne sont pas verrouillés, ils risquent de basculer vers l'avant, par exemple en cas de freinage ou d'accident.

- Les occupants du véhicule sont ainsi plaqués contre la ceinture de sécurité par la banquette arrière/les sièges arrière ou par le dossier. La ceinture de sécurité ne peut pas fournir la protection prévue et peut en outre vous blesser.
- Les objets ou le chargement qui se trouvent dans le coffre/compartiment de chargement ne sont pas retenus par le dossier.

Le risque de blessure augmente.

Assurez-vous avant chaque trajet que le dossier et la banquette arrière/les sièges arrière sont verrouillés.

#### ⚠ ATTENTION

Les moteurs thermiques dégagent des gaz d'échappement toxiques, tels que du monoxyde de carbone. Si la porte du compartiment de chargement est ouverte alors que le moteur tourne, en particulier pendant la marche, des gaz d'échappement peuvent pénétrer dans l'habitacle. Il y a risque d'intoxication.

Arrêtez toujours le moteur avant d'ouvrir la porte du compartiment de chargement. Ne roulez jamais avec la porte du compartiment de chargement ouverte.

❗ Avant de rabattre le dossier et l'assise de la banquette arrière vers l'avant, retirez du porte-gobelets arrière les récipients qui s'y trouvent.

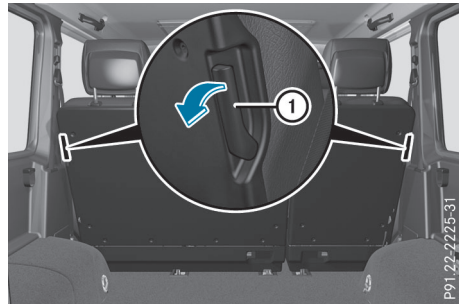
Respectez les directives de chargement (▷ page 224).

La banquette arrière est divisée de façon asymétrique.

Pour augmenter le volume à l'arrière, les parties gauche et droite de la banquette arrière peuvent être basculées vers l'avant. Vous pouvez

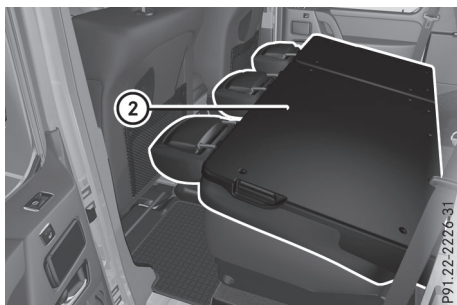
- basculer les dossiers vers l'avant
- basculer toute la banquette arrière vers l'avant

#### Basculement du dossier vers l'avant



- ▶ Déposez l'appuie-tête central (▷ page 84).
- ▶ Tirez le dispositif de déverrouillage ① dans le sens de la flèche.  
Le dossier correspondant est déverrouillé.
- ▶ Basculez le dossier vers l'avant.  
Le dossier se verrouille de manière audible.

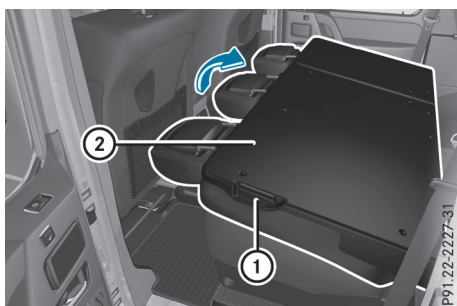




② Dossier basculé vers l'avant

### Redressement du dossier

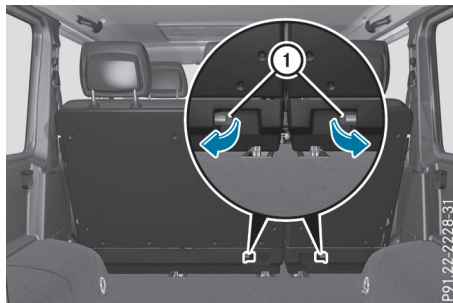
❗ Veillez à ne pas coincer la ceinture de sécurité lors du redressement des dossiers de la banquette arrière. Sinon, elle pourrait être endommagée.



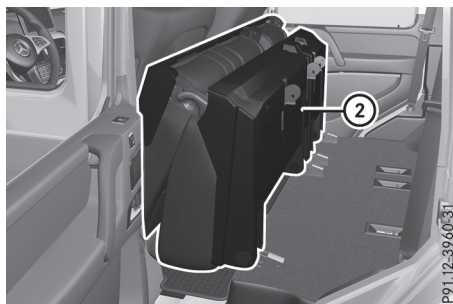
- ▶ Tirez le dispositif de déverrouillage ①. Le dossier correspondant est déverrouillé.
- ▶ Basculez le dossier ② vers l'arrière dans le sens de la flèche. Celui-ci se verrouille de manière audible.
- ▶ Posez l'appuie-tête (▷ page 84).

### Banquette arrière

#### Basculement de la banquette arrière vers l'avant



- ▶ Basculez le dossier vers l'avant (▷ page 227).
- ▶ Tirez le dispositif de déverrouillage ① dans le sens de la flèche. La banquette arrière correspondante est déverrouillée.
- ▶ Basculez la banquette arrière ② vers l'avant.



② Banquette arrière basculée vers l'avant

#### Redressement de la banquette arrière

##### ⚠ ATTENTION

Si la banquette arrière/les sièges arrière et le dossier ne sont pas verrouillés, ils risquent de basculer vers l'avant, par exemple en cas de freinage ou d'accident.

- Les occupants du véhicule sont ainsi plaqués contre la ceinture de sécurité par la banquette arrière/les sièges arrière ou par le dossier. La ceinture de sécurité ne peut



pas fournir la protection prévue et peut en outre vous blesser.

- Les objets ou le chargement qui se trouvent dans le coffre/compartiment de chargement ne sont pas retenus par le dossier.

Le risque de blessure augmente.

Assurez-vous avant chaque trajet que le dossier et la banquette arrière/les sièges arrière sont verrouillés.

- ▶ Basculez la banquette arrière vers l'arrière. Celui-ci se verrouille de manière audible.
- ▶ Basculez le dossier vers l'arrière (▷ page 228).
- ▶ Posez les appuie-tête (▷ page 84).

### Arrimage des charges

#### Consignes de sécurité importantes

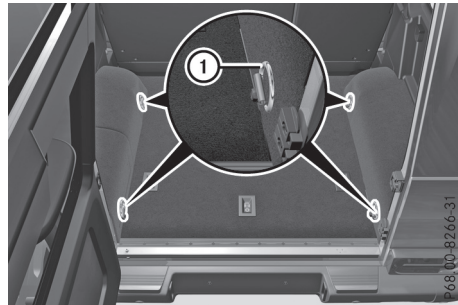
Chargez les anneaux d'arrimage uniformément. Ne procédez à aucune modification ou réparation sur les points d'arrimage, les anneaux d'arrimage et les dispositifs d'arrimage. Confiez les réparations ainsi que la pose ou la transformation de composants à un atelier qualifié (▷ page 31).

Pour arrimer les charges, tenez compte des remarques suivantes :

- Respectez les directives de chargement (▷ page 224).
- Utilisez les anneaux d'arrimage pour arrimer les charges.
- Chargez les anneaux d'arrimage uniformément.
- N'utilisez pas de sangles ou de filets élastiques pour arrimer les charges. Ces dispositifs sont conçus uniquement pour retenir des charges légères.
- Ne faites pas passer les sangles d'arrimage sur des arêtes ou des angles vifs.
- Recouvrez les arêtes vives.
- Utilisez uniquement du matériel d'arrimage conforme aux normes en vigueur, tel que des filets ou des sangles d'arrimage.
- Comblez les espaces entre le chargement et les parois du compartiment de chargement/les passages de roue de manière à stabiliser le chargement. Utilisez

pour cela des matériels de calage stables, tels que des cales ou des coussins.

#### Anneaux d'arrimage dans le compartiment de chargement



- ① Anneaux d'arrimage dans le compartiment de chargement

#### Couvre-bagages

#### Consignes de sécurité importantes

##### ⚠ ATTENTION

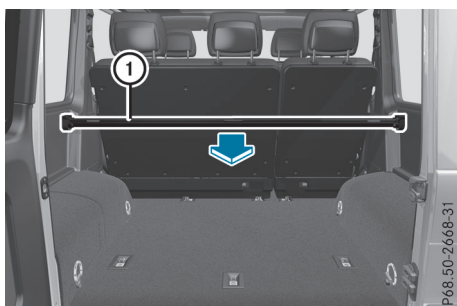
Le couvre-bagages n'est pas conçu pour retenir ou arrimer à lui seul les objets lourds, les bagages et les charges lourdes. Si le chargement n'est pas arrimé, il risque de vous heurter en cas de changement brusque de direction, de freinage ou d'accident. Il y a risque de blessure, voire danger de mort.

Rangez toujours les objets de manière à ce qu'ils ne puissent pas être projetés. Arrimez les objets, les bagages ou le chargement, même en cas d'utilisation du couvre-bagages, afin d'éviter qu'ils ne glissent ou ne se renversent (en les arrimant, par exemple).

- ❗ Lorsque vous chargez le véhicule, veillez à ne pas dépasser le bord inférieur des vitres latérales. Ne posez aucun objet sur le couvre-bagages.

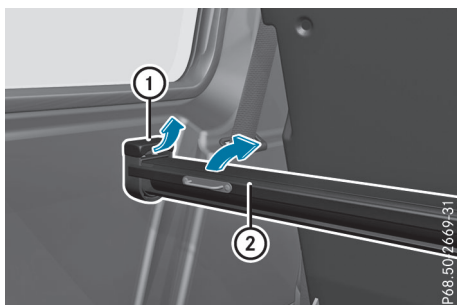
Le couvre-bagages est monté derrière les dossiers de la banquette arrière.

## Ouverture et fermeture du couvre-bagages



- ▶ **Ouverture:** tirez le couvre-bagages ① vers l'arrière et accrochez-le aux fixations situées à gauche et à droite de la porte du compartiment de chargement.
- ▶ **Fermeture:** décrochez le couvre-bagages ① et ramenez-le vers l'avant en le guidant jusqu'à ce qu'il soit complètement enroulé.

## Dépose et pose du couvre-bagages



- ▶ **Dépose:** assurez-vous que le couvre-bagages ② est enroulé.
- ▶ Poussez le dispositif de verrouillage ① des 2 côtés vers le centre du véhicule.
- ▶ Retirez le couvre-bagages ② par le haut.
- ▶ **Pose:** poussez les dispositifs de verrouillage ① vers le centre du véhicule.
- ▶ Mettez le couvre-bagages ② en place dans les évidements de la garniture latérale.
- ▶ Poussez le côté gauche et le côté droit du couvre-bagages ② vers le bas jusqu'à ce que le couvre-bagages se verrouille.
- ▶ Poussez les dispositifs de verrouillage ① vers la garniture latérale.

## Autres

### Porte-gobelets

### Consignes de sécurité importantes

#### ⚠ ATTENTION

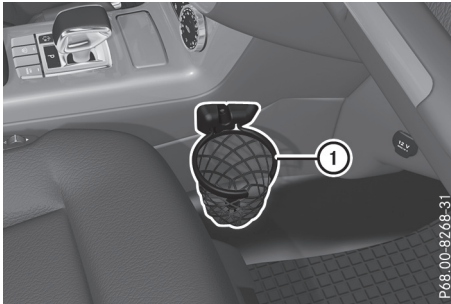
Si vous rangez des objets de manière inappropriée dans le compartiment passagers, ceux-ci risquent de glisser ou d'être projetés et ainsi de heurter les occupants du véhicule. Par ailleurs, en cas d'accident, les porte-gobelets, bacs ouverts et réceptacles de téléphone ne peuvent pas retenir dans tous les cas les objets qu'ils contiennent. Il y a risque de blessure, en particulier lors d'un freinage ou d'un changement brusque de direction.

- Rangez toujours les objets de manière à ce que, dans ces situations ou dans des situations similaires, ils ne puissent pas être projetés.
- Assurez-vous toujours qu'aucun objet ne dépasse des bacs de rangement, des filets à bagages ou des filets de rangement.
- Fermez les bacs de rangement verrouillables avant de prendre la route.
- Rangez et arrimez toujours les objets lourds, durs, pointus, tranchants, fragiles ou volumineux dans le compartiment de chargement.

⚠ N'utilisez que des récipients adaptés aux porte-gobelets et qui peuvent être fermés. Sinon, les boissons pourraient déborder.

Respectez les directives de chargement (▷ page 224).

### Porte-gobelets sur la console centrale

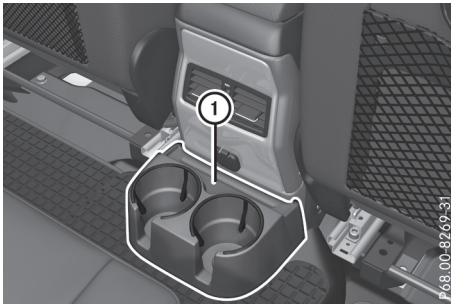


P68.00-8268-31

- Relevez complètement le porte-gobelets ①.

### Porte-gobelets arrière

⚠ Avant de rabattre le dossier et l'assise de la banquette arrière vers l'avant, retirez du porte-gobelets arrière les récipients qui s'y trouvent.



P68.00-8269-31

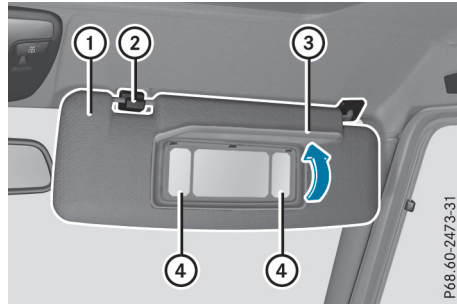
- ① Porte-gobelets

### Pare-soleil

#### Vue d'ensemble

#### ⚠ ATTENTION

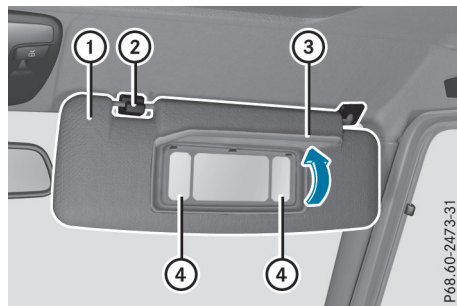
Si le cache du miroir de courtoisie est relevé pendant la marche, la lumière incidente risque de vous éblouir. Il y a risque d'accident. Pendant la marche, le cache du miroir de courtoisie doit toujours rester abaissé.



P68.60-2473-31

- ① Pare-soleil
- ② Support
- ③ Cache du miroir de courtoisie
- ④ Eclairage du miroir de courtoisie

### Miroir de courtoisie dans le pare-soleil



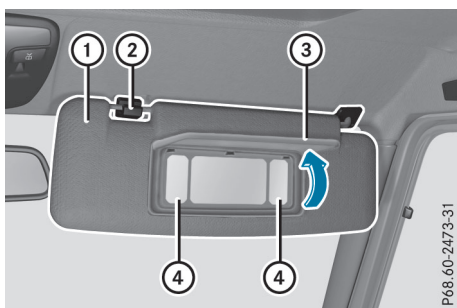
P68.60-2473-31

- ① Pare-soleil
- ② Support
- ③ Cache du miroir de courtoisie
- ④ Eclairage du miroir de courtoisie

L'éclairage du miroir de courtoisie ④ s'allume uniquement si le pare-soleil ① est accroché au support ②.

- Abaissez le pare-soleil ①.
- Relevez le cache du miroir de courtoisie ③. L'éclairage du miroir de courtoisie ④ s'allume.

### Eblouissement latéral



- ① Pare-soleil
  - ② Support
  - ③ Cache du miroir de courtoisie
  - ④ Eclairage du miroir de courtoisie
- ▶ Abaissez le pare-soleil ①.
  - ▶ Décrochez le pare-soleil ① du support ②.
  - ▶ Basculez le pare-soleil ① sur le côté.

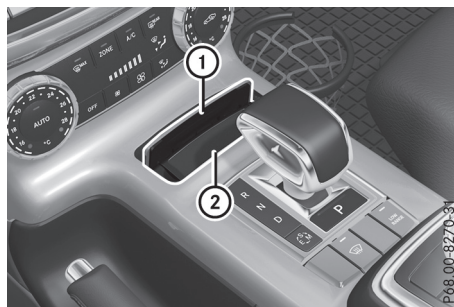
### Bac de rangement ou cendrier

#### Bac de rangement ou cendrier dans la console centrale

#### ⚠ ATTENTION

Si, pour retirer l'insert du cendrier, vous engagez la position **D** de la boîte de vitesses, le véhicule peut se mettre à rouler. Il y a risque d'accident.

Commencez toujours par couper le moteur, puis immobilisez le véhicule avec le frein de stationnement pour l'empêcher de se mettre à rouler.



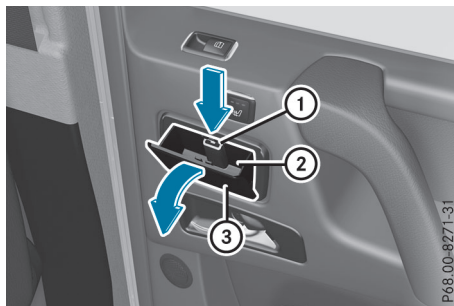
- ① Couverture
- ② Insert

Sur les véhicules neufs, l'insert ② est rangé dans la boîte à gants. Mettez l'insert en place avant d'utiliser le cendrier.

- ▶ **Ouverture:** appuyez sur le couvercle ①, puis relâchez-le.  
Le cendrier s'ouvre.
- ▶ **Extraction de l'insert:** assurez-vous que le moteur est arrêté et que le frein de stationnement est serré afin que le véhicule ne puisse pas se mettre à rouler.
- ▶ Mettez le levier sélecteur sur **N**.
- ▶ Abaissez le couvercle ①.  
L'insert ② est déverrouillé.
- ▶ Retirez l'insert ② par le haut.
- ▶ **Mise en place de l'insert:** introduisez l'insert ② par le haut.
- ▶ Enfoncez l'insert ②.  
L'insert ② se verrouille de manière audible.
- ▶ **Fermeture:** appuyez sur le couvercle ① pour le refermer.

Lorsque les feux de croisement sont allumés, le cendrier est éclairé.

### Cendrier arrière



- ▶ **Ouverture:** basculez le couvercle ② dans le sens de la flèche.
- ▶ **Extraction de l'insert:** appuyez sur la languette de retenue ① et retirez l'insert ③ par le haut.
- ▶ **Mise en place de l'insert:** introduisez l'insert ③ par le haut.
- ▶ **Fermeture:** appuyez sur le couvercle ② pour le refermer.



- ▶ Enfoncez l'allume-cigare ①. L'allume-cigare ① ressort automatiquement dès que la spirale est incandescente.

### Allume-cigare

#### ATTENTION

Si vous touchez la résistance chauffante ou la douille de l'allume-cigare lorsqu'elles sont très chaudes, vous risquez de vous brûler.

En outre, des matières inflammables peuvent s'enflammer si

- l'allume-cigare tombe dessus alors qu'il est brûlant
- des enfants mettent l'allume-cigare en contact avec des objets alors qu'il est brûlant, par exemple

Il y a risque d'incendie et de blessure.

Saisissez l'allume-cigare uniquement par le bouton. Assurez-vous toujours que l'allume-cigare est hors de portée des enfants. Ne laissez jamais des enfants sans surveillance à l'intérieur du véhicule.

**!** Vous pouvez utiliser la prise 12 V de l'allume-cigare pour alimenter des accessoires dont la puissance n'est pas supérieure à 180 W, dans la mesure où ces derniers sont munis d'une fiche allume-cigare standard.

Tenez toutefois compte du fait que le branchement d'accessoires peut endommager la prise de l'allume-cigare, par exemple

- en cas de branchement et débranchement fréquents
- en cas d'utilisation de fiches inadaptées

Si la prise est endommagée, il se peut que l'allume-cigare ne fonctionne plus correctement.

### Prises 12 V

#### Remarques générales

**!** Si vous utilisez les 3 prises du véhicule en même temps, assurez-vous que la consommation totale de courant n'est pas supérieure à 45 A. Sinon, vous surchargez les fusibles.

Vous pouvez utiliser les prises pour alimenter des accessoires (chargeurs pour téléphones portables, par exemple) dont la puissance respective n'est pas supérieure à 180 W (15 A).

La batterie peut se décharger lorsque le moteur est arrêté et que les prises sont très longtemps utilisées.

- ▶ Tournez la clé en position ② dans le contacteur d'allumage.

#### Prise au niveau du plancher côté passager

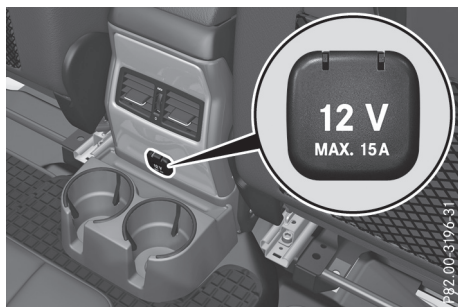


- ▶ Relevez le couvercle de la prise.



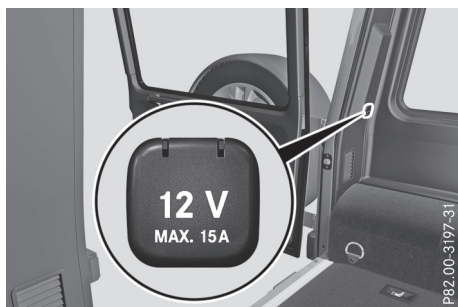
Vous pouvez en outre utiliser la prise de l'alume-cigare (> page 233). Vous pouvez également l'utiliser lorsque la clé ne se trouve pas dans le contacteur d'allumage.

### Prise arrière



- Relevez le couvercle de la prise.

### Prise dans le compartiment de chargement



La prise se trouve à gauche de la porte du compartiment de chargement, vu dans le sens de la marche.

- Relevez le couvercle de la prise.

### Prise 115 V

#### Consignes de sécurité importantes

##### DANGER

Si un appareil approprié est branché, la prise 115 V délivre une tension élevée. Si la prise 115 V ou le câble de raccordement est sorti de la garniture, endommagé ou mouillé, vous

risquez de recevoir une décharge électrique. Il y a danger de mort.

- Utilisez uniquement un câble de raccordement sec et intact.
- Lorsque le contact est coupé, vérifiez que la prise 115 V est sèche.
- Si la prise 115 V est sortie de la garniture ou endommagée, faites-la immédiatement contrôler et remplacer par un atelier qualifié.
- Ne branchez jamais le câble de raccordement dans une prise 115 V qui est sortie de la garniture ou endommagée.

##### DANGER

Si vous introduisez les doigts ou des objets non appropriés dans la prise, vous risquez de recevoir une décharge électrique. Il y a danger de mort.

Ne raccordez à la prise que des objets appropriés.

- ⚠ Veuillez tenir compte du fait que seul un personnel qualifié est autorisé à procéder à des travaux et à des réparations sur la prise 115 V.

#### Remarques générales

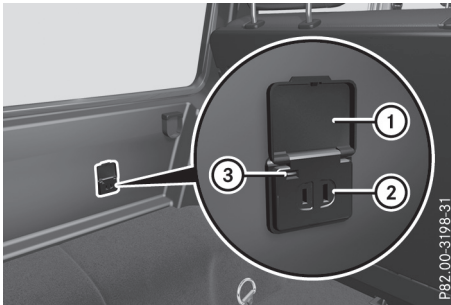
La prise 115 V fournit une tension alternative de 115 V, ce qui vous permet de brancher de petits appareils électroniques. La consommation totale de ces appareils (consoles de jeux, chargeurs ou ordinateurs portables, par exemple) ne doit pas dépasser 150 W au maximum.

Conditions requises pour l'utilisation de ces appareils :

- L'appareil électronique que vous branchez est doté d'une fiche adaptée et satisfait aux normes en vigueur dans le pays où vous vous trouvez.
- La fiche de l'appareil électronique est complètement enfoncée dans la prise 115 V.
- La puissance maximale en watts de l'appareil que vous souhaitez brancher ne dépasse pas 150 W.

- La tension de bord se situe dans la plage de tension autorisée.
- Les prises 12 V qui se trouvent à l'arrière et dans le compartiment de chargement fonctionnent.

### Utilisation de la prise 115 V



- ▶ **Branchement:** mettez le contact.
- ▶ Ouvrez le couvercle ①.
- ▶ Branchez la fiche de l'appareil électronique sur la prise 115 V ②. Le voyant ③ s'allume.
- ▶ **Débranchement:** débranchez la fiche de la prise 115 V ②. Veillez à ne pas tirer sur le câble.

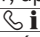
### Problèmes relatifs à la prise 115 V

Problèmes	Causes et conséquences possibles et ► Solutions
Le voyant incorporé à la prise 115 V ne s'allume pas.	La tension de bord est trop basse (tension de la batterie trop faible). ► Démarrez le moteur. ou ► Chargez la batterie (► page 267). Si le voyant ne s'allume toujours pas : ► Rendez-vous dans un atelier qualifié.
	La température du convertisseur CC/CA est momentanément trop élevée. ► Débranchez la fiche de l'appareil électronique de la prise 115 V. ► Laissez refroidir le convertisseur CC/CA. Si le voyant ne s'allume toujours pas après refroidissement : ► Rendez-vous dans un atelier qualifié.
	Vous avez branché un appareil électronique dont la puissance nominale constante est inférieure à 150 W mais qui requiert un courant de démarrage très élevé. Cet appareil ne fonctionnera pas. Si vous branchez ce type d'appareil, la prise 115 V ne délivrera pas de courant électrique. ► Branchez un appareil électronique approprié.



**mbrace****Remarques générales**

Le système mbrace est uniquement disponible pour les Etats-Unis.

Pour pouvoir activer le service mbrace, vous devez disposer d'un abonnement. Assurez-vous que le système est activé et opérationnel. Pour vous connecter, appuyez sur la touche d'appel d'information . Si l'une des étapes citées n'est pas exécutée, il est possible que le système ne puisse pas être activé.

En cas de questions relatives à l'activation, veuillez contacter les services d'assistance téléphonique suivants :

Customer Assistance Center de Mercedes-Benz au numéro 1-800-FOR-MERCEdes (1-800-367-6372) ou 1-866-990-9007

Peu après votre inscription au système mbrace, vous recevrez un nom d'utilisateur et un mot de passe par courrier postal. Vous pouvez utiliser ce mot de passe pour accéder à l'espace mbrace sur le site <http://www.mbusa.com> et vous connecter sous « Owners Online ».

Le système est disponible lorsque

- il a été activé et qu'il est opérationnel
- le réseau de téléphonie mobile correspondant est disponible pour transmettre les informations au Centre d'Appels Clients
- un abonnement correspondant a été souscrit

La détermination de la position géographique du véhicule sur une carte est uniquement possible lorsque

- les signaux GPS sont reçus
- la position du véhicule peut être transmise au Centre d'Appels Clients

**Système mbrace**

Pour régler le volume sonore pendant un appel, procédez comme suit :

- ▶ Appuyez sur la touche ou la touche du volant multifonction.

ou

- ▶ Utilisez la molette de réglage du volume sonore du système multimédia.

Le système propose différents services, tels que





- l'appel d'urgence automatique et manuel
- l'appel de dépannage
- l'appel d'information

Vous trouverez de plus amples informations ainsi qu'une description de toutes les fonctionnalités disponibles sur le site <http://www.mbusa.com>, sous « Owners Online ».

**Autodiagnostic du système**

Une fois le contact mis, le système procède à un autodiagnostic.

Un dysfonctionnement a été détecté si l'une des conditions suivantes est remplie :

- Le voyant incorporé à la touche SOS ne s'allume pas pendant l'autodiagnostic du système.
- Le voyant incorporé à la touche d'appel de dépannage  ne s'allume pas pendant l'autodiagnostic du système.
- Le voyant incorporé à la touche d'appel d'information  ne s'allume pas pendant l'autodiagnostic du système.
- Le voyant incorporé à une ou plusieurs des touches suivantes reste allumé en rouge après l'autodiagnostic du système :
  - Touche SOS
  - Touche d'appel de dépannage 
  - Touche d'appel d'information 
- Le message **ne fonctionne pas** ou **Service non activé** apparaît sur le visuel multifonction après l'autodiagnostic du système.

Si un défaut est signalé comme décrit ci-dessus, il est possible que le système ne fonctionne pas comme prévu. En cas d'urgence, essayez toujours d'obtenir de l'aide d'une autre manière.

Faites contrôler le système par le point de service Mercedes-Benz le plus proche ou contactez les services d'assistance téléphonique suivants :

Customer Assistance Center de Mercedes-Benz au numéro 1-800-FOR-MERCEdes (1-800-367-6372) ou 1-866-990-9007

**Appel d'urgence****Consignes de sécurité importantes****⚠ ATTENTION**

Même si, en cas d'urgence, vous appuyez sur la touche SOS, il peut être dangereux de rester dans le véhicule lorsque

- de la fumée se dégage à l'intérieur ou à l'extérieur du véhicule, en raison d'un

incendie ou à la suite d'un accident, par exemple

- le véhicule se trouve à un endroit dangereux de la route
- le véhicule ne peut pas être vu par les autres usagers ou qu'il est peu visible, en particulier dans l'obscurité ou lorsque les conditions de visibilité sont mauvaises

Il y a risque d'accident et de blessure.

Dans ces situations ou dans des situations similaires, quittez immédiatement le véhicule, si vous pouvez le faire sans danger. Mettez-vous ainsi que les autres occupants du véhicule en sécurité. Dans ce cas ou dans des cas similaires, signalez, si nécessaire, la présence de votre véhicule conformément aux législations nationales, à l'aide du triangle de présignalisation, par exemple.

### Remarques générales

Tenez compte des remarques relatives à l'activation du système (> page 236).

L'appel d'urgence est automatiquement lancé lorsqu'un airbag ou un rétracteur de ceinture se déclenche. Vous ne pouvez pas vous-même mettre fin à un appel d'urgence lancé automatiquement.

Un appel d'urgence peut également être lancé manuellement.

Dès que l'appel d'urgence a été lancé, le voyant incorporé à la touche SOS clignote. Le message **Appel en cours** apparaît sur le visuel multifonction.

Le son de la source audio est coupé.

Lorsqu'une connexion a été établie, le message **Liaison établie** apparaît sur le visuel multifonction.

Toutes les informations importantes sur l'accident sont transmises, par exemple

- la position actuelle du véhicule (déterminée par le système GPS)
- le numéro d'identification du véhicule
- des détails sur la gravité de l'accident

Peu après le lancement de l'appel d'urgence, une liaison téléphonique est automatiquement établie entre le Customer Assistance Center et les occupants du véhicule.

- Si les occupants du véhicule sont en mesure de parler, le Customer Assistance Center de

Mercedes-Benz tente d'obtenir des informations plus détaillées sur la situation.

- Si aucun occupant ne répond, une ambulance est immédiatement envoyée sur les lieux.

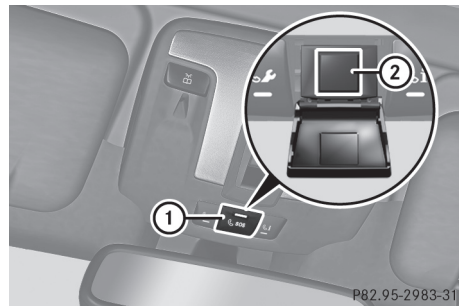
Si aucune liaison téléphonique n'a pu être établie avec le Customer Assistance Center de Mercedes-Benz, cela signifie que le système n'a pas pu lancer l'appel d'urgence.

C'est le cas, par exemple, lorsque le réseau de téléphonie mobile concerné n'est pas disponible. Le voyant incorporé à la touche SOS clignote en permanence.

Vous devez confirmer le message **Echec de l'appel** qui apparaît alors sur le visuel multifonction.

Dans ce cas, essayez toujours d'obtenir de l'aide d'une autre manière.

### Lancement d'un appel d'urgence



► **Lancement manuel d'un appel d'urgence:** appuyez brièvement sur le cache ① pour l'ouvrir.

► Maintenez la touche SOS ② enfoncée pendant au moins 1 seconde.

Le voyant incorporé à la touche SOS ② clignote jusqu'à la fin de l'appel d'urgence.

► Attendez que la liaison téléphonique soit établie avec le Customer Assistance Center de Mercedes-Benz.

► Une fois l'appel d'urgence terminé, refermez le cache ①.

Si le réseau de téléphonie mobile n'est pas disponible, mbrace ne peut pas lancer l'appel d'urgence. Si vous quittez le véhicule immédiatement après avoir appuyé sur la touche SOS ②, vous ne pouvez savoir si mbrace a pu lancer l'appel d'urgence. Dans ce cas, essayez toujours d'obtenir de l'aide d'une autre manière.

## Touche d'appel de dépannage



► **Appel:** appuyez sur la touche d'appel de dépannage ①.

Un appel vers le Customer Assistance Center de Mercedes-Benz est lancé.

Le voyant incorporé à la touche d'appel de dépannage ① clignote pendant la durée de l'appel. Le message **Appel en cours** apparaît sur le visuel multifonction. Le son de la source audio est coupé.

Lorsqu'une connexion a pu être établie, le message **Liaison établie** apparaît sur le visuel multifonction.

En fonction du réseau de téléphonie mobile disponible et de la réception GPS, le système transmet certaines données au Customer Assistance Center de Mercedes-Benz, par exemple

- la position actuelle du véhicule
- le numéro d'identification du véhicule

Le visuel du système multimédia indique qu'un appel est en cours. Pendant l'appel, vous pouvez, par exemple, passer au menu Navigation en appuyant sur la touche NAVI du système multimédia.

Dans ce cas, les messages vocaux ne sont pas disponibles.

Une liaison téléphonique est établie entre le Customer Assistance Center de Mercedes-Benz et les occupants du véhicule.


Le diagnostic à distance permet au Customer Assistance Center de Mercedes-Benz de déterminer la nature de votre problème (▷ page 241).

Le Customer Assistance Center de Mercedes-Benz envoie sur place un technicien Mercedes-Benz qualifié ou il organise le transport de votre véhicule jusqu'au point de service Mercedes-Benz le plus proche.

Les prestations de service telles que les travaux de réparation et/ou le remorquage peuvent engendrer des frais.


Vous trouverez de plus amples informations dans le manuel spécifique mbrace.

Le système n'a pas pu lancer l'appel de dépannage lorsque

- le voyant intégré à la touche d'appel de dépannage  clignote en permanence
- aucune liaison téléphonique n'a pu être établie avec le Customer Assistance Center de Mercedes-Benz

Cela peut notamment être le cas lorsque le réseau de téléphonie mobile concerné n'est pas disponible.

Le message **Echec de l'appel** apparaît sur le visuel multifonction.

► **Fin de communication:** appuyez sur la touche  du volant multifonction.

ou

► Appuyez sur la touche correspondante de fin de communication du système multimédia.

## Touche d'appel d'information



► **Appel:** appuyez sur la touche d'appel d'information ①.

Un appel vers le Customer Assistance Center de Mercedes-Benz est lancé.

Le voyant intégré à la touche d'appel d'information ① clignote pendant l'établissement de la liaison. Le message **Appel en cours** apparaît sur le visuel multifonction. Le son de la source audio est coupé.

Lorsqu'une connexion a pu être établie, le message **Liaison établie** apparaît sur le visuel multifonction.

En fonction du réseau de téléphonie mobile disponible et de la réception GPS, le système transmet certaines données au Customer Assistance Center de Mercedes-Benz, par exemple

- la position actuelle du véhicule
- le numéro d'identification du véhicule

Le visuel du système multimédia indique qu'un appel est en cours. Pendant l'appel, vous pouvez, par exemple, passer au menu Navigation en appuyant sur la touche NAVI de COMAND Online.


Dans ce cas, les messages vocaux ne sont pas disponibles.

Une liaison téléphonique est établie entre le Customer Assistance Center de Mercedes-Benz et les occupants du véhicule.

Vous pouvez obtenir des informations sur l'utilisation de votre véhicule, le point de service Mercedes-Benz le plus proche ou les autres produits et services proposés par Mercedes-Benz.

Vous trouverez de plus amples informations sur le système mbrace sur le site <http://www.mbusa.com>, sous « Owners Online ».

Le système n'a pas pu lancer l'appel d'information MB lorsque

- le voyant intégré à la touche d'appel d'information  clignote en permanence
- aucune liaison téléphonique n'a pu être établie avec le Customer Assistance Center de Mercedes-Benz

Cela peut notamment être le cas lorsque le réseau de téléphonie mobile concerné n'est pas disponible.

Le message **Echec de l'appel** apparaît sur le visuel multifonction.

► **Fin de communication:** appuyez sur la touche  du volant multifonction.

ou

► Appuyez sur la touche correspondante de fin de communication du système multimédia.


### Priorité des appels

Un appel d'urgence peut être lancé même lorsqu'un appel de service (appel de dépannage ou appel d'information, par exemple) est en cours. Dans ce cas, l'appel d'urgence a le plus haut niveau de priorité, c'est-à-dire qu'il a priorité sur tous les autres appels en cours.

Le voyant incorporé à la touche correspondante clignote jusqu'à la fin de l'appel.

Seul le Customer Assistance Center de Mercedes-Benz peut mettre fin à un appel d'urgence.

Il est possible de mettre fin à tous les autres appels en appuyant sur

- la touche  du volant multifonction
- la touche correspondante de fin de communication du système multimédia

Le son de la source audio est coupé lorsqu'un appel a été lancé.

Le téléphone portable n'est plus relié au système multimédia.

Si vous souhaitez cependant utiliser votre téléphone portable, faites-le uniquement lorsque le véhicule est à l'arrêt et dans un endroit sûr.



### Téléchargement de points de destination

#### Téléchargement de points de destination

Le téléchargement de points de destination vous permet d'accéder à une banque de données comportant plus de 15 millions de POI (Points of Interest)/destinations importantes. Vous pouvez télécharger ces données dans le système de navigation de votre véhicule. Lorsque vous connaissez la destination, vous pouvez télécharger l'adresse. Vous pouvez également obtenir la position de POI (Points of Interest)/destinations importantes dans les environs.

Vous pouvez également télécharger des itinéraires comportant jusqu'à 4 points de passage.

Le système vous demande de confirmer le guidage vers l'adresse entrée.

► Tournez le sélecteur  ou poussez-le  pour sélectionner **Oui**, puis confirmez .

Le système calcule l'itinéraire, puis démarre le guidage vers l'adresse entrée.

Si vous sélectionnez **Non**, l'adresse peut être enregistrée dans le carnet d'adresses.

La fonction de téléchargement de points de destination est disponible

- lorsque votre véhicule est équipé d'un système de navigation
- lorsque le réseau de téléphonie mobile est disponible et que la transmission des données est possible

### Route Assistance

Ce service fait partie du Pack mbrace PLUS et ne peut être souscrit séparément.

Vous pouvez utiliser la fonction Route Assistance même si votre véhicule n'est pas équipé d'un système de navigation.

Ce service vous procure une aide à la navigation professionnelle et fiable fonctionnant sans que vous ayez à quitter votre véhicule.

Le conseiller clientèle détermine un itinéraire adapté sur la base de la position actuelle du véhicule et de la destination souhaitée. Ensuite, il vous guide en direct à travers les différentes sections d'itinéraire.

### Search and Send (Recherche et Envoi)

#### Remarques générales

Pour que vous puissiez utiliser le service « Search & Send », votre véhicule doit être équipé du système mbrace et d'un système de navigation. Vous devez en outre posséder un abonnement aux services mbrace.




« Search & Send » est un service qui facilite la saisie de la destination. Vous avez ainsi la possibilité, via mbrace, de transmettre directement une adresse de destination au système de navigation de votre véhicule par l'intermédiaire du site Google Maps®.

#### Détermination et envoi d'une adresse de destination

- ▶ Rendez-vous sur le site <http://maps.google.com> et entrez une adresse de destination dans le champ de saisie.
- ▶ **Envoi de l'adresse de destination à l'adresse e-mail de votre compte mbrace:** cliquez sur le bouton approprié sur la page Web.  
Exemple :  
Lorsque vous sélectionnez « Envoyer au véhicule », puis « Mercedes-Benz », l'adresse de destination est envoyée à votre véhicule.
- ▶ Lorsque la boîte de dialogue « Envoyer » apparaît :  
Entrez l'adresse e-mail que vous avez indiquée lors de l'activation de votre compte mbrace dans le champ correspondant.
- ▶ Cliquez sur « Envoyer ».

Vous trouverez sur la page Web des informations relatives à certains ordres, tels que l'entrée ou l'envoi d'adresses.

#### Affichage de l'adresse de destination envoyée

- ▶ Tournez la clé en position **2** dans le contacteur d'allumage (> page 112).  
L'adresse de destination envoyée est chargée dans le système de navigation du véhicule.  
Un message vous demandant si le guidage doit être lancé apparaît sur le visuel.
- ▶ Tournez le sélecteur  ou poussez-le  pour sélectionner **Oui**, puis confirmez .  
Le système calcule l'itinéraire, puis démarre le guidage vers l'adresse entrée.  
Si vous sélectionnez **Non**, l'adresse peut être enregistrée dans le carnet d'adresses.  
Si vous avez envoyé plusieurs adresses de destination, vous devez les confirmer une à une.

Les adresses de destination sont chargées dans l'ordre dans lequel elles ont été envoyées.

Si vous avez plusieurs véhicules Mercedes-Benz équipés du système mbrace et plusieurs comptes mbrace actifs, la règle suivante s'applique :

Si plusieurs véhicules sont enregistrés sous la même adresse e-mail, les destinations sont envoyées à tous les véhicules en parallèle.

#### Ouverture à distance du véhicule

Vous pouvez utiliser l'ouverture à distance du véhicule si vous avez fermé votre véhicule par inadvertance et que vous ne disposez pas d'une clé de rechange.

Le véhicule peut alors être ouvert par le Customer Assistance Center de Mercedes-Benz.

Le véhicule peut être ouvert à distance instantanément dans les 4 jours qui suivent la coupure du contact. Passé ce délai, l'ouverture à distance peut être retardée de 15 à 60 minutes. Au bout de 30 jours, le véhicule ne peut plus être ouvert à distance.

L'ouverture à distance du véhicule est réalisable lorsque le réseau de téléphonie mobile correspondant est disponible et qu'une connexion de données est possible.

- ▶ Contactez les services d'assistance téléphonique suivants :

Customer Assistance Center de Mercedes-Benz au numéro 1-800-FOR-MERcedes (1-800-367-6372) ou 1-866-990-9007

Vous devez alors indiquer votre mot de passe.

- ▶ Retournez à votre véhicule au moment convenu avec le Customer Assistance Center de Mercedes-Benz.

Il est également possible d'ouvrir le véhicule

- via Internet (espace « Owners Online »)
- par l'intermédiaire des applications téléphoniques (pour iPhone®, Android™, par exemple)

Vous avez besoin pour cela de votre numéro d'identification et de votre mot de passe.

### Fermeture à distance du véhicule

Vous pouvez utiliser la fermeture à distance du véhicule si vous avez oublié de verrouiller votre véhicule et que vous n'êtes plus à proximité.

Le véhicule peut alors être verrouillé par le Customer Assistance Center de Mercedes-Benz.

Le véhicule peut être fermé à distance instantanément dans les 4 jours qui suivent la coupure du contact. Passé ce délai, la fermeture à distance peut être retardée de 15 à 60 minutes. Au bout de 30 jours, le véhicule ne peut plus être fermé à distance.

La fermeture à distance du véhicule est réalisable lorsque le réseau de téléphonie mobile correspondant est disponible et qu'une connexion de données est possible.

- ▶ Contactez les services d'assistance téléphonique suivants :

Customer Assistance Center de Mercedes-Benz au numéro 1-800-FOR-MERcedes (1-800-367-6372) ou 1-866-990-9007

Vous devez alors indiquer votre mot de passe.

Lorsque vous vous trouvez à nouveau à bord de votre véhicule et que vous mettez le contact, le message **Portes verrouillées à distance** apparaît sur le visuel multifonction.

Il est également possible de fermer le véhicule

- via Internet (espace « Owners Online »)
- par l'intermédiaire des applications téléphoniques (pour iPhone®, Android™, par exemple)

Vous avez besoin pour cela de votre numéro d'identification et de votre mot de passe.

### Service de localisation d'un véhicule volé

Si votre véhicule a été volé :

- ▶ Prévenez la police.  
La police établit un procès-verbal de votre déclaration affecté d'un numéro.
- ▶ Transmettez ce numéro avec votre code PIN au Customer Assistance Center de Mercedes-Benz.  
Le Customer Assistance Center de Mercedes-Benz tente alors de localiser le système. Si le véhicule a pu être localisé, le Customer Assistance Center de Mercedes-Benz vous contacte ainsi que les forces de l'ordre locales. L'endroit où se trouve votre véhicule n'est toutefois transmis qu'aux forces de l'ordre.

Si l'alarme antivol et antieffraction est active pendant plus de 30 secondes, le système mbrace contacte automatiquement le Customer Assistance Center de Mercedes-Benz.

### Diagnostic à distance

Le diagnostic à distance permet au Customer Assistance Center de vous apporter une aide plus efficace en cas de problèmes. Pendant la communication en cours, certaines données du véhicule sont transmises sur demande au Customer Assistance Center.

Le conseiller clientèle est alors en mesure, sur la base des données reçues, de décider de l'aide nécessaire. Il peut, par exemple, vous guider jusqu'au point de service Mercedes-Benz le plus proche ou appeler un service de dépannage.

Si, pendant un appel d'information ou une communication avec un représentant du programme Roadside Assistance, il s'avère nécessaire d'avoir accès aux données du véhicule, le Customer Assistance Center initie la transmission.

Le message **Assistance dépannage Liaison établie** apparaît sur le visuel. S'il est possible de lancer le diagnostic à distance, le message **Demande de diagnostic du véhicule reçue. Lancer le diagnostic?** apparaît sur le visuel.

- ▶ Appuyez sur **Oui** pour confirmer le message.
- ▶ Si le message **Diagnostic du véhicule. Mettez le contact.** apparaît : tournez la clé en position **2** dans le contacteur d'allumage (▷ page 112).
- ▶ Si le message **Suivez les instructions téléphoniques. Garez votre véhicule**



à l'écart de la circulation et immobilisez-le. apparaît : suivez les instructions du conseiller clientèle.

L'affichage disparaît du visuel.

Le contrôle de l'état du véhicule commence. Pendant le processus, le message **Diagnostic du véhicule activé** est affiché.

Si vous sélectionnez **Annuler**, le processus de diagnostic à distance est complètement interrompu.

Une fois le contrôle terminé, le message **Transmission des données de diagnostic du véhicule... (la communication peut être interrompue)** apparaît. Les données du véhicule peuvent être transmises.

► Appuyez sur **OK** pour confirmer le message.

La liaison téléphonique avec le Customer Assistance Center est coupée.

Le message **Diagnostic du véhicule : transmission des données...** apparaît.

Les données du véhicule sont transmises au Customer Assistance Center.

Selon ce que vous avez convenu avec le conseiller clientèle, la liaison téléphonique peut éventuellement être rétablie une fois la transmission terminée. Le cas échéant, vous pouvez être recontacté ultérieurement, par exemple par e-mail ou par téléphone.

La transmission des données de maintenance au Customer Assistance Center constitue une fonction supplémentaire du diagnostic à distance. Lorsqu'un service de maintenance arrive à échéance, un message de rappel apparaît sur le visuel, ainsi que des informations sur les éventuelles offres promotionnelles de votre atelier.

Ces informations peuvent également être consultées sur le site <http://www.mbusa.com>, sous « Owners Online ».

Informations sur la mémorisation de données dans le véhicule (▷ page 32).

Informations sur le programme Roadside Assistance (▷ page 28).

### Téléchargement d'itinéraires

Le téléchargement d'itinéraires vous permet de transmettre au système de navigation des itinéraires prédéfinis et de les mémoriser.

Un itinéraire peut être créé et envoyé soit par un conseiller clientèle, soit sur le site <http://www.mbusa.com>, sous « Owners Online ».

Chaque itinéraire peut contenir jusqu'à 4 destinations intermédiaires.

Lorsque le système de navigation a reçu un itinéraire, le message **Lancer le guidage? Destination La destination reçue a été enregistrée sous "Dernières destinations"**. apparaît sur le visuel du système multimédia.

L'itinéraire est mémorisé.

► **Lancement du guidage:** sélectionnez **Oui**.

Une vue d'ensemble de l'itinéraire apparaît sur le visuel.

Si vous sélectionnez **Non**, l'itinéraire mémorisé peut être affiché ultérieurement via le menu Navigation.

► Sélectionnez **Lancer**.

Le guidage est lancé.

Vous pouvez consulter les itinéraires téléchargés et mémorisés.

### Alerte de dépassement de vitesse

Vous pouvez définir une vitesse limite que le véhicule ne doit pas dépasser.

En cas de dépassement de la vitesse réglée, une notification est envoyée au Customer Assistance Center. Ensuite, le Customer Assistance Center vous transmet cette information.

Vous pouvez déterminer auparavant le moyen de communication utilisé. Vous pouvez recevoir un SMS, un e-mail ou un appel automatique.

Les données que vous recevez contiennent les informations suivantes :

- le lieu où le dépassement de vitesse a été constaté
- l'heure à laquelle le dépassement de vitesse a été constaté
- la vitesse limite qui a été dépassée

### Gardiennage virtuel

Le gardiennage virtuel vous permet de définir des zones dans lesquelles le véhicule ne doit pas pénétrer ou dont il ne doit pas sortir. Le système vous prévient dès que le véhicule franchit les limites d'une zone prédéfinie. Vous pouvez déterminer auparavant le moyen de communication utilisé. Vous pouvez recevoir un SMS, un e-mail ou un appel automatique.

La zone peut être définie en forme de cercle ou de polygone (avec 10 côtés au maximum). Vous pouvez définir jusqu'à 10 zones en même



temps. Chaque zone peut faire l'objet de réglages individuels.

Vous pouvez effectuer ces réglages sur le site <http://www.mbusa.com>, sous « Owners Online ».

Vous pouvez également lancer un appel d'information et signaler au conseiller clientèle que vous souhaitez activer le gardiennage virtuel.

Vous pouvez activer par SMS les zones désactivées.

### Déclenchement de l'alarme du véhicule

Cette fonction vous permet de déclencher l'alarme panique du véhicule par SMS. Une alarme retentit et l'éclairage extérieur clignote. En fonction du réglage, l'alarme panique dure 5 ou 10 secondes. Ensuite, l'alarme s'arrête.

#### Pare-buffle (uniquement pour les Etats-Unis)

Si vous devez démonter le pare-buffle, adressez-vous à un atelier qualifié.

#### Système de commande de porte de garage

##### Remarques générales

Le système de commande de porte de garage HomeLink® intégré au rétroviseur intérieur vous permet de commander jusqu'à 3 systèmes de porte différents.

Certains systèmes d'entraînement de porte de garage ne sont pas compatibles avec le système de commande de porte de garage intégré. En cas de difficultés pour programmer le système de commande de porte de garage intégré, contactez un point de service Mercedes-Benz agréé.

Vous pouvez également contacter les services d'assistance téléphonique suivants :

- **Etats-Unis:** Customer Assistance Center de Mercedes-Benz au numéro 1-800-FOR-MERCedes
- **Canada:** Customer Service au numéro 1-800-387-0100
- Service d'assistance HomeLink® au 1-800-355-3515 (appel gratuit)

Pour de plus amples informations sur HomeLink® et/ou sur les produits compatibles, consultez également le site Internet <http://www.homelink.com>.

Remarques relatives à la déclaration de conformité : (▷ page 30).

Etats-Unis : FCC ID : CB2HMIHL4

Canada : IC : 279B-HMIHL4

Uniquement pour les Etats-Unis :

Cet appareil est conforme à la partie 15 des dispositions FCC. Son utilisation est soumise aux 2 conditions suivantes :

1. L'appareil ne doit pas être une source de perturbations nuisibles.
2. L'appareil doit supporter les perturbations captées, dont celles qui peuvent causer des fonctionnements indésirables.

Les modifications non autorisées effectuées sur cet appareil peuvent entraîner le retrait de l'autorisation d'utilisation de l'appareil.

Uniquement pour le Canada :

Cet appareil est conforme aux dispositions CNR 210 d'Industrie Canada. Son utilisation est soumise aux 2 conditions suivantes :

1. L'appareil ne doit pas être une source de perturbations nuisibles.
2. L'appareil doit supporter les perturbations captées, dont celles qui peuvent causer des fonctionnements indésirables.

Les modifications non autorisées effectuées sur cet appareil peuvent entraîner le retrait de l'autorisation d'utilisation de l'appareil.

### Consignes de sécurité importantes

#### ATTENTION

Lorsque vous commandez la porte de garage ou que vous la programmez à l'aide du système de commande de porte de garage intégré, des personnes se trouvant dans l'espace de manœuvre de la porte de garage risquent d'être coincées ou heurtées par celle-ci. Il y a risque de blessure.

Veillez toujours à ce que personne ne se trouve dans l'espace de manœuvre de la porte de garage lorsque vous utilisez le système de commande de porte de garage intégré.

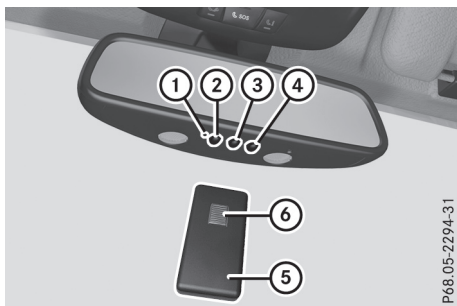
### ⚠ ATTENTION

Les moteurs thermiques dégagent des gaz d'échappement toxiques, tels que du monoxyde de carbone. L'inhalation de ces gaz entraîne des intoxications. Il y a danger de mort. Par conséquent, ne laissez jamais tourner le moteur dans un local fermé sans aération suffisante.

## Programmation

### Programmation

Respectez les « Consignes de sécurité importantes » (▷ page 243).



P68.05-2294-31

La télécommande ⑤ du système d'entraînement de la porte de garage n'est pas fournie avec le système de commande de porte de garage intégré.

- ▶ Effacez la mémoire de la télécommande intégrée (▷ page 246) avant de programmer la télécommande pour la première fois.
- ▶ Tournez la clé en position ② (▷ page 112) dans le contacteur d'allumage.
- ▶ Choisissez une touche entre ② et ④ à affecter à la commande du système d'entraînement de la porte de garage.
- ▶ **Lancement du mode programmation :** appuyez sur une des touches ② à ④ du système de commande de porte de garage intégré et maintenez-la appuyée. Le système de commande de porte de garage est en mode programmation. Le voyant ① se met à clignoter peu de temps après. Il clignote environ 1 fois par seconde.

Lors de la première programmation de la touche émettrice, le voyant ① clignote immédiatement. Si la touche avait déjà été programmée auparavant, le voyant ① se met à

clignoter au bout de 20 secondes au rythme de 1 fois par seconde.

- ▶ Continuez d'appuyer sur la touche émettrice.
- ▶ **Initialisation de la télécommande :** dirigez la touche émettrice ⑥ de la télécommande ⑤ sur les touches émettrices du rétroviseur intérieur en maintenant une distance de 2 à 12 in (5 à 30 cm) entre la télécommande et le rétroviseur.
- ▶ Appuyez sur la touche émettrice ⑥ de la télécommande ⑤ jusqu'à ce que le voyant ① clignote rapidement. Si le voyant ① clignote rapidement, cela signifie que la programmation est terminée.
- ▶ Relâchez la touche émettrice ②, ③ ou ④ de la télécommande intégrée ainsi que la touche émettrice ⑥ de la télécommande ⑤. Si le voyant ① ne clignote pas rapidement et s'éteint au bout de 20 secondes environ : recommencez le processus de programmation pour la touche correspondante du rétroviseur intérieur. Modifiez alors la distance entre la télécommande ⑤ et le rétroviseur intérieur.

La distance à respecter entre la télécommande ⑤ et le système de commande de porte de garage intégré dépend du type de système d'entraînement de la porte de garage. Il peut être nécessaire d'effectuer plusieurs tentatives. Ce faisant, gardez la même position pendant au moins 20 secondes avant d'en essayer une nouvelle.

Si le système de commande de porte de garage travaille avec un code tournant (Rolling Code), vous devez synchroniser la télécommande intégrée au rétroviseur intérieur avec l'émetteur du système de commande de porte de garage dès que la programmation a été effectuée.

Vous trouverez de plus amples informations dans la notice d'utilisation du système de commande de porte de garage.

### Synchronisation du code tournant

Respectez les « Consignes de sécurité importantes » (▷ page 243).

Si le système de porte de garage travaille avec un code tournant, vous devez également le synchroniser avec le système de commande de porte de garage intégré au rétroviseur intérieur. Pour ce faire, vous avez besoin de la touche de programmation située sur l'unité de commande du système d'entraînement de la porte. Selon le fabricant, la touche de programmation peut se

trouver à différents endroits. Elle est généralement située, dans le garage, au plafond, sur l'unité de commande du système d'entraînement de la porte.

Avant d'effectuer les étapes suivantes, consultez la notice d'utilisation du système d'entraînement de la porte de garage, par exemple à la section « Initialisation de télécommandes supplémentaires ».

Votre véhicule doit se trouver à portée du système d'entraînement de la porte de garage ou du portail. Veillez à ce que ni votre véhicule ni aucune personne ni aucun objet ne se trouve dans l'espace de manœuvre de la porte ou du portail.

Tenez également compte des consignes de sécurité relatives à la synchronisation du code tournant (▷ page 243).

- ▶ Tournez la clé en position **2** (▷ page 112) dans le contacteur d'allumage.
- ▶ Descendez du véhicule.
- ▶ Appuyez sur la touche de programmation de l'unité de commande du système d'entraînement de la porte.  
Vous avez alors 30 secondes pour lancer l'étape suivante.
- ▶ Prenez place à bord du véhicule.
- ▶ Appuyez plusieurs fois de suite sur la touche **2**, **3** ou **4** du système de commande de porte de garage intégré que vous venez de programmer jusqu'à ce que la porte se ferme. La synchronisation du code tournant est terminée.

### Remarques relatives à la programmation de la télécommande

Selon la législation canadienne relative aux fréquences radioélectriques, une « interruption » (momentanée ou définitive) des signaux doit impérativement avoir lieu après quelques secondes d'émission. Par conséquent, il peut arriver que la durée d'émission soit trop courte pour que le signal émis soit détecté par la télécommande intégrée pendant la programmation. Par analogie avec la législation canadienne, certains systèmes américains de commande de porte de garage opèrent aussi une « interruption » dans l'émission des signaux.

Procédez comme suit

- si vous habitez au Canada
- si, indépendamment de votre lieu de résidence, vous rencontrez des difficultés pour

programmer le système de commande de porte de garage conformément aux étapes de programmation décrites plus haut

- ▶ Appuyez sur une des touches **2** à **4** du système de commande de porte de garage intégré et maintenez-la appuyée jusqu'à ce que la télécommande intégrée soit correctement programmée.
- ▶ Appuyez en même temps sur la touche émettrice **6** de la télécommande **5** et maintenez-la appuyée pendant 2 secondes. Relâchez-la ensuite pendant 2 secondes, puis réappuyez dessus et maintenez-la appuyée pendant 2 secondes.
- ▶ Répétez cette opération sur la touche émettrice **6** de la télécommande **5** jusqu'à ce que le signal de fréquence ait été programmé.
- ▶ Si la programmation a réussi, le voyant **1** clignote une fois lentement, puis s'éteint au bout de quelques secondes.  
Si le voyant **1** ne clignote pas lentement, puis ne s'éteint pas : recommencez le processus de programmation pour la touche correspondante du rétroviseur intérieur. Modifiez alors la distance entre la télécommande **5** et le rétroviseur intérieur.  
La distance à respecter entre la télécommande **5** et le système de commande de porte de garage intégré dépend du type de système d'entraînement de la porte de garage. Il peut être nécessaire d'effectuer plusieurs tentatives. Ce faisant, gardez la même position pendant au moins 20 secondes avant d'en essayer une nouvelle.

La distance à respecter entre la télécommande **5** et le système de commande de porte de garage intégré dépend du type de système d'entraînement de la porte de garage. Il peut être nécessaire d'effectuer plusieurs tentatives. Ce faisant, gardez la même position pendant au moins 25 secondes avant d'en essayer une nouvelle.

### Problèmes lors de la programmation

Si vous rencontrez des difficultés lors de la programmation de la télécommande intégrée, tenez compte des remarques suivantes :

- Contrôlez la fréquence d'émission de la télécommande **5** du système d'entraînement de la porte de garage et vérifiez qu'elle est supportée. La fréquence d'émission est généralement indiquée au dos de la télécommande

⑤ du système d'entraînement de la porte de garage.

La télécommande intégrée est compatible avec les appareils qui fonctionnent sur une plage de fréquences comprise entre 280 et 390 MHz.

- Remplacez les piles de la télécommande ⑤. Cela augmente la probabilité que la télécommande ⑤ envoie un signal plus puissant et plus précis à la télécommande intégrée au rétroviseur intérieur.
- Lors de la programmation, modifiez de temps en temps la distance et l'angle de la télécommande ⑤ par rapport à la touche émettrice que vous programmez. Testez différents angles à une distance de 2 à 12 in (5 à 30 cm) ou le même angle à des distances différentes.
- Si vous disposez d'une autre télécommande ⑤ pour le même système d'entraînement de porte de garage, effectuez de nouveau les étapes de programmation avec cette télécommande ⑤. Avant d'effectuer ces opérations, assurez-vous que des piles neuves se trouvent dans la télécommande ⑤ du système d'entraînement de la porte de garage.
- Tenez compte du fait que certaines télécommandes n'émettent que pendant une durée limitée (le voyant de la télécommande s'éteint). Appuyez de nouveau sur la touche ⑥ de la télécommande ⑤ avant que le laps de temps réservé à l'émission ne soit écoulé.
- Ajustez le câble d'antenne de l'unité de commande de porte de garage. Cela peut contribuer à améliorer la transmission des signaux.

### Ouverture et fermeture d'une porte de garage

Une fois programmée, la télécommande intégrée reprend la fonction de la télécommande portable du système de commande de porte de garage. Pour de plus amples informations, consultez la notice d'utilisation du système de porte de garage.

- ▶ Tournez la clé en position 2 (▷ page 112) dans le contacteur d'allumage.
- ▶ Appuyez sur l'une des touches ② à ④ de la télécommande intégrée dans le rétroviseur intérieur qui a été programmée pour commander la porte de garage.  
Système de commande de porte de garage à code fixe : le voyant ① est allumé en permanence.

Système de commande de porte de garage à code tournant : le voyant ① clignote un court instant, puis reste allumé pendant 2 secondes environ. Cette séquence peut se répéter pendant 20 secondes.

L'émetteur fonctionne tant que vous actionnez la touche émettrice. Le processus d'émission est interrompu au bout de 20 secondes au maximum et le voyant ① clignote. Appuyez de nouveau sur la touche émettrice si nécessaire.

- ▶ Appuyez de nouveau sur la touche ②, ③ ou ④ si nécessaire.

### Effacement de la mémoire

Effacez la mémoire du système de commande de porte de garage intégré avant de revendre le véhicule.

- ▶ Tournez la clé en position 2 (▷ page 112) dans le contacteur d'allumage.
- ▶ Appuyez pendant 20 secondes environ sur les touches émettrices ② et ④ jusqu'à ce que le voyant ① clignote rapidement.  
La mémoire du système de commande de porte de garage intégré au rétroviseur intérieur est effacée.

## Compartiment moteur

### Capot

#### Consignes de sécurité importantes

##### ATTENTION

Si le capot est déverrouillé, il pourrait s'ouvrir pendant la marche et empêcher toute visibilité. Il y a risque d'accident.

Ne déverrouillez jamais le capot lorsque vous roulez. Avant chaque trajet, assurez-vous que le capot est verrouillé.

##### ATTENTION

Lors de l'ouverture ou de la fermeture du capot, il peut arriver que le capot bascule brusquement jusqu'en butée. Il y a risque de blessure dans la zone de basculement du capot.

Ouvrez et fermez le capot uniquement lorsqu'il n'y a personne dans la zone de basculement.

##### ATTENTION

Si vous ouvrez le capot en cas de surchauffe du moteur ou d'incendie dans le compartiment moteur, vous risquez d'entrer en contact avec des gaz chauds ou autres ingrédients ou lubrifiants qui s'échappent. Il y a risque de blessure.

En cas de surchauffe, laissez le moteur refroidir avant d'ouvrir le capot. En cas d'incendie dans le compartiment moteur, laissez le capot fermé et prévenez les pompiers.

##### ATTENTION

Le système d'allumage et le système d'injection fonctionnent sous haute tension. Vous risquez de recevoir une décharge électrique si vous touchez des composants sous tension. Il y a risque de blessure.

Ne touchez jamais aux composants du système d'allumage ou du système d'injection lorsque le contact est mis.

##### ATTENTION

Le compartiment moteur abrite des composants en mouvement. Même lorsque le contact est coupé, certains composants peuvent encore être en mouvement ou redémarrer brusquement, par exemple le ventilateur du radiateur. Il y a risque de blessure.

Si vous devez effectuer des travaux dans le compartiment moteur,

- coupez le contact
- n'introduisez jamais les mains dans la zone de danger des composants en mouvement, par exemple la zone du ventilateur
- enlevez vos bijoux et votre montre-bracelet
- tenez notamment vos vêtements et vos cheveux loin des pièces mobiles

Lorsque le contact est mis, ne touchez pas

- les bobines d'allumage
- les fiches de bougie
- la prise de contrôle

#### Ouverture du capot

##### ATTENTION


Certains composants à l'intérieur du compartiment moteur peuvent être très chauds, par exemple le moteur, le radiateur et les pièces du système d'échappement. Il y a risque de blessure en cas de travaux dans le compartiment moteur !

Dans la mesure du possible, laissez le moteur refroidir et ne touchez qu'aux composants mentionnés ci-après.

##### ATTENTION

Si les essuie-glaces se mettent en marche alors que le capot est ouvert, vous risquez d'être coincé par la tringlerie des essuie-glaces. Il y a risque de blessure.

Arrêtez toujours les essuie-glaces et coupez le contact avant d'ouvrir le capot.

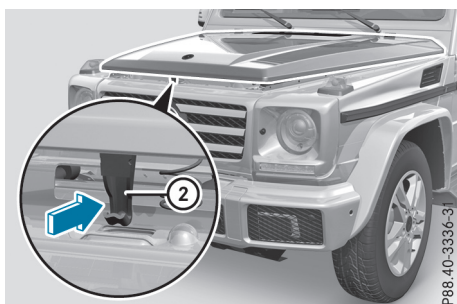
 Assurez-vous que les bras d'essuie-glace ne sont pas basculés vers l'avant. Sinon, vous

pouvez endommager les essuie-glaces ou le capot.



La poignée de déverrouillage du capot se trouve à gauche sous la planche de bord, vu dans le sens de la marche.

- ▶ Assurez-vous que les essuie-glaces sont arrêtés.
- ▶ Tirez la poignée de déverrouillage ① du capot.  
Le capot moteur est déverrouillé.



- ▶ Soulevez légèrement le capot.
- ▶ Poussez la poignée du verrou de sécurité du capot ② dans le sens de la flèche et soulevez le capot.  
Le capot s'ouvre automatiquement et reste ouvert grâce à l'amortisseur à gaz.

### Fermeture du capot

- ▶ Abaissez le capot, puis laissez-le retomber avec un peu d'élan d'une hauteur de 8 in (20 cm) environ.
- ▶ Contrôlez que le capot est verrouillé correctement.  
Si vous pouvez soulever un peu le capot, cela signifie qu'il n'est pas verrouillé correctement. Rouvrez-le, puis refermez-le avec plus d'élan.

### Radiateur

Ne couvrez pas le radiateur. En outre, n'utilisez pas de protections thermiques, de filets de protection contre les insectes ou d'objet similaire. Sinon, les valeurs du système de diagnostic embarqué européen sont faussées. Certaines de ces valeurs sont prescrites par la loi et doivent toujours être correctes.

### Huile moteur

#### Consignes de sécurité importantes

##### ⚠ ATTENTION

Certains composants à l'intérieur du compartiment moteur peuvent être très chauds, par exemple le moteur, le radiateur et les pièces du système d'échappement. Il y a risque de blessure en cas de travaux dans le compartiment moteur !

Dans la mesure du possible, laissez le moteur refroidir et ne touchez qu'aux composants mentionnés ci-après.

##### ⚠ ATTENTION

Le compartiment moteur abrite des composants en mouvement. Même lorsque le contact est coupé, certains composants peuvent encore être en mouvement ou redémarrer brusquement, par exemple le ventilateur du radiateur. Il y a risque de blessure.

Si vous devez effectuer des travaux dans le compartiment moteur,

- coupez le contact
- n'introduisez jamais les mains dans la zone de danger des composants en mouvement, par exemple la zone du ventilateur
- enlevez vos bijoux et votre montre-bracelet
- tenez notamment vos vêtements et vos cheveux loin des pièces mobiles

##### ⚠ ATTENTION

Si l'huile moteur entre en contact avec des composants brûlants du compartiment moteur, elle risque de s'enflammer. Il y a risque d'incendie et de blessure.



Veillez à ne pas verser de l'huile moteur à côté de l'orifice de remplissage. Laissez le moteur refroidir et nettoyez soigneusement les composants souillés par l'huile moteur avant de démarrer le moteur.

### ⚠ ATTENTION

Si vous ouvrez le capot en cas de surchauffe du moteur ou d'incendie dans le compartiment moteur, vous risquez d'entrer en contact avec des gaz chauds ou autres ingrédients ou lubrifiants qui s'échappent. Il y a risque de blessure.

En cas de surchauffe, laissez le moteur refroidir avant d'ouvrir le capot. En cas d'incendie dans le compartiment moteur, laissez le capot fermé et prévenez les pompiers.

### Remarques sur le niveau d'huile

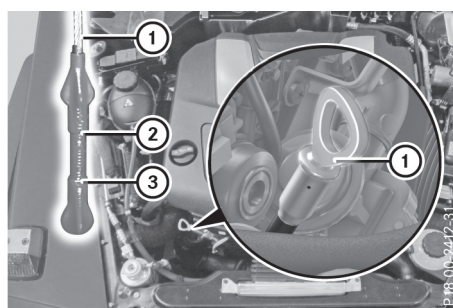
La consommation d'huile varie en fonction de votre style de conduite, sans dépasser toutefois 0,9 US qt (0,8 l) aux 600 miles (1 000 km). La consommation d'huile peut cependant être supérieure si le véhicule est neuf ou si vous faites tourner fréquemment le moteur à des régimes élevés.

Selon la motorisation, la jauge à huile peut se trouver à différents emplacements.

Avant de contrôler le niveau d'huile,

- arrêtez le véhicule sur une surface horizontale
- le moteur doit avoir été arrêté depuis 5 minutes environ lorsqu'il a atteint sa température de service
- attendez 30 minutes environ avant d'effectuer la mesure si le moteur n'a pas atteint sa température de service (si vous avez fait démarrer le moteur seulement pendant un court instant, par exemple)

### Contrôle du niveau d'huile avec la jauge à huile



Compartiment moteur (exemple)

Sur le G 63 AMG, le niveau d'huile peut être contrôlé avec une jauge à huile.

- ▶ Retirez la jauge à huile ①.
- ▶ Essuyez la jauge à huile ①.
- ▶ Réintroduisez lentement la jauge à huile ① jusqu'en butée dans le tube de guidage, puis retirez-la de nouveau au bout de 3 secondes environ.

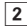

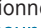
Le niveau d'huile est correct s'il se situe entre le repère minimum ③ et le repère maximum ②.

- ▶ Si le niveau d'huile est descendu jusqu'au repère minimum ③ ou en dessous, ajoutez 1,1 US qt (1,0 l) d'huile moteur.

Sur tous les autres modèles, le niveau d'huile est contrôlé par l'intermédiaire de l'ordinateur de bord.

### Contrôle du niveau d'huile par l'intermédiaire de l'ordinateur de bord

**G 550:** le niveau d'huile peut être contrôlé uniquement par l'intermédiaire de l'ordinateur de bord.

- ▶ Assurez-vous que la clé se trouve en position  dans le contacteur d'allumage.
- ▶ Appuyez sur la touche  ou la touche  du volant pour sélectionner le message suivant: **Niv. huile moteur Mesure en cours! Mesure correcte si véhicule à l'horizont.**



La mesure prend un certain temps. Un des messages suivants apparaît ensuite sur le visuel multifonction :

- Niveau huile moteur correct
- A la station-service: ajouter 1,1 litre d'huile moteur

► Faites l'appoint si nécessaire.

Si le message **Niveau huile moteur Baisser niveau huile** apparaît lorsque le moteur a atteint sa température de service, cela signifie que vous avez ajouté trop d'huile.

► Faites aspirer l'excès d'huile.

Si le message **Mettre contact pour mesurer le niveau d'huile moteur** apparaît :

► Tournez la clé en position **2** dans le contacteur d'allumage (▷ page 112).

Si le message **Niveau huile moteur: temps d'attente non respecté** apparaît :

► Reprenez la mesure au bout de 5 minutes environ **si le moteur a atteint sa température de service**.

► Reprenez la mesure au bout de 30 minutes environ **si le moteur n'a pas atteint sa température de service** (si vous avez fait démarrer le moteur seulement pendant un court instant, par exemple).

Si le message **Niveau huile moteur uniquement quand moteur arrêté** apparaît :

► Arrêtez le moteur.

► Attendez 5 minutes environ avant de reprendre la mesure **si le moteur a atteint sa température de service**.

► Attendez 30 minutes environ avant de reprendre la mesure **si le moteur n'a pas atteint sa température de service** (si vous avez fait démarrer le moteur seulement pendant un court instant, par exemple).

Pour interrompre la mesure, appuyez sur la touche **▲** ou la touche **▼** du volant multifonction.

### Appoint d'huile moteur

❗ Utilisez uniquement des huiles moteur et des filtres à huile agréés pour les véhicules équipés du système de maintenance. Pour obtenir une liste des huiles moteur et des filtres à huiles testés et agréés conformément aux prescriptions Mercedes-Benz relatives

aux ingrédients et lubrifiants, adressez-vous à un point de service Mercedes-Benz.

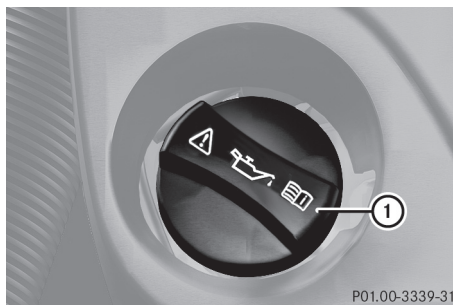
Le moteur ou le système d'échappement peuvent être endommagés dans les cas suivants :

- Utilisation d'huiles moteur et de filtres à huile qui n'ont pas été expressément agréés pour le système de maintenance
- Remplacement d'huiles moteur et de filtres à huile après dépassement de l'intervalle de remplacement prescrit par le système de maintenance
- Utilisation d'additifs pour huile moteur

❗ Ne versez pas trop d'huile. Si le niveau dépasse le repère maximum de la jauge, cela signifie que vous avez versé une quantité d'huile trop importante. Le moteur ou le catalyseur risquent alors d'être endommagés. Faites aspirer l'excès d'huile.

### ☹ Protection de l'environnement

Veillez à ne pas répandre d'huile en faisant l'appoint. Vous polluez l'environnement si vous laissez l'huile s'infiltrer dans le sol ou se mélanger aux eaux de ruissellement.



Bouchon du réservoir d'huile moteur (exemple)

► Tournez le bouchon **1** vers la gauche et enlevez-le.

► Ajoutez la quantité d'huile moteur nécessaire.

Tenez compte des indications qui figurent dans l'ordinateur de bord ou approchez-vous progressivement du repère maximum de la jauge.

La quantité d'huile entre le repère minimum et le repère maximum de la jauge est de 2,1 US qt (2,0 l) environ.

- ▶ Mettez le bouchon ① en place sur l'orifice de remplissage et tournez-le vers la droite. Assurez-vous que le bouchon est bien en place.

Pour de plus amples informations sur l'huile moteur, voir (▷ page 308).

### Autres ingrédients et lubrifiants

#### Consignes de sécurité importantes

##### ⚠ ATTENTION

Certains composants à l'intérieur du compartiment moteur peuvent être très chauds, par exemple le moteur, le radiateur et les pièces du système d'échappement. Il y a risque de blessure en cas de travaux dans le compartiment moteur !

Dans la mesure du possible, laissez le moteur refroidir et ne touchez qu'aux composants mentionnés ci-après.

##### ⚠ ATTENTION

Le compartiment moteur abrite des composants en mouvement. Même lorsque le contact est coupé, certains composants peuvent encore être en mouvement ou redémarrer brusquement, par exemple le ventilateur du radiateur. Il y a risque de blessure.

Si vous devez effectuer des travaux dans le compartiment moteur,

- coupez le contact
- n'introduisez jamais les mains dans la zone de danger des composants en mouvement, par exemple la zone du ventilateur
- enlevez vos bijoux et votre montre-bracelet
- tenez notamment vos vêtements et vos cheveux loin des pièces mobiles

##### ⚠ ATTENTION

Le circuit de refroidissement du moteur est sous pression, en particulier lorsque le moteur est chaud. Lorsque vous ouvrez le bouchon, vous pourriez être brûlé par des projections de liquide chaud. Il y a risque de blessure.

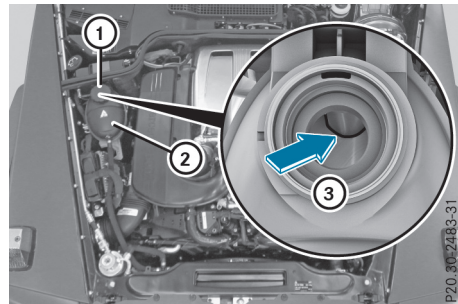
Laissez refroidir le moteur avant d'ouvrir le bouchon. Portez des gants et des lunettes de protection lors de l'ouverture. Ouvrez lentement le bouchon pour laisser la pression s'échapper.

##### ⚠ ATTENTION

Si vous ouvrez le capot en cas de surchauffe du moteur ou d'incendie dans le compartiment moteur, vous risquez d'entrer en contact avec des gaz chauds ou autres ingrédients ou lubrifiants qui s'échappent. Il y a risque de blessure.

En cas de surchauffe, laissez le moteur refroidir avant d'ouvrir le capot. En cas d'incendie dans le compartiment moteur, laissez le capot fermé et prévenez les pompiers.

#### Contrôle du niveau du liquide de refroidissement



Contrôle du niveau du liquide de refroidissement (exemple)

- ▶ Arrêtez le véhicule sur une surface horizontale.
- ▶ Contrôlez le niveau du liquide de refroidissement uniquement lorsque le véhicule est à l'horizontale et après que le moteur a refroidi.
- ▶ Tournez la clé en position ② dans le contacteur d'allumage (▷ page 112).
- ▶ Contrôlez l'indicateur de température du liquide de refroidissement sur le combiné d'instruments.  
La température du liquide de refroidissement doit être inférieure à 158 °F (70 °C).
- ▶ Tournez lentement le bouchon ① d'un demi-tour vers la gauche et attendez que la pression soit retombée.

- ▶ Continuez de tourner le bouchon ① vers la gauche et enlevez-le.

Le niveau du liquide de refroidissement dans le vase d'expansion ② est correct s'il atteint le repère ③ à froid.

Le niveau du liquide de refroidissement dans le vase d'expansion ② est correct s'il se situe environ 0,6 in (1,5 cm) au-dessus du repère ③ à chaud.

- ▶ Si nécessaire, faites l'appoint avec un liquide de refroidissement testé et agréé par Mercedes-Benz.
- ▶ Remettez le bouchon ① en place et tournez-le vers la droite jusqu'en butée.

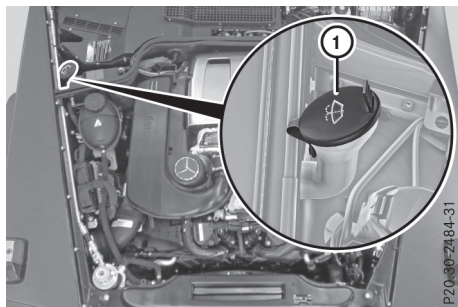
Pour de plus amples informations sur le liquide de refroidissement, voir (▷ page 309).

### Appoint de liquide de lave-glace et de lave-phares

#### ⚠ ATTENTION

Si du concentré pour liquide de lave-glace entre en contact avec des composants brûlants du moteur ou du système d'échappement, il risque de s'enflammer. Il y a risque d'incendie et de blessure.

Veillez à ne pas verser du concentré pour liquide de lave-glace à côté de l'orifice de remplissage.



Appoint de liquide de lave-glace (exemple)

- ▶ **Ouverture:** soulevez le bouchon ① par la languette et ouvrez-le.
- ▶ Ajoutez le liquide de lave-glace préparé.
- ▶ **Fermeture:** remettez le bouchon ① en place sur l'orifice de remplissage, puis appuyez dessus jusqu'à ce qu'il soit complètement emboîté.

Le lave-glace et le lave-phares sont alimentés en commun par le réservoir du lave-glace.

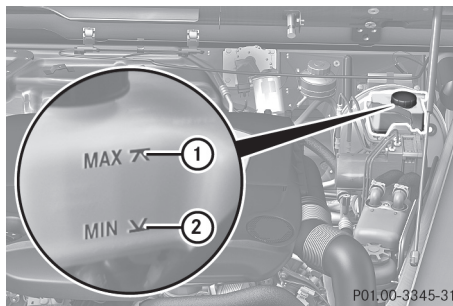
Si le niveau du liquide de lave-glace dans le réservoir descend en dessous du niveau de remplissage minimal recommandé de 3,7 US qt (3,5 l), un message vous invitant à ajouter du liquide de lave-glace apparaît sur le visuel multifonction (▷ page 204).

Pour de plus amples informations sur le liquide de lave-glace, voir (▷ page 310).

### Niveau du liquide de frein

- ⚠ Si vous constatez que le niveau du liquide de frein dans le réservoir a baissé jusqu'au repère minimum ou en dessous, contrôlez immédiatement l'étanchéité du système de freinage. Contrôlez également l'épaisseur des garnitures de freins. Contactez immédiatement un atelier qualifié.

Ne faites pas l'appoint de liquide de frein. Le défaut n'en serait pas éliminé pour autant.



Contrôlez le niveau du liquide de frein uniquement lorsque le véhicule est à l'horizontale. Le niveau du liquide de frein est correct s'il se situe entre le repère maximum ① et le repère minimum ② du réservoir.

### Maintenance

#### Indicateur d'intervalles de maintenance

### Messages de maintenance

Pour des informations actuelles sur la maintenance de votre véhicule, adressez-vous à un atelier qualifié, par exemple à un point de service Mercedes-Benz ou consultez le site Internet

<http://www.mbusa.com> (uniquement pour les Etats-Unis).

L'indicateur d'intervalles de maintenance ASSYST vous informe de l'échéance du prochain service de maintenance.

En outre, lorsque l'échéance d'un service de maintenance est dépassée, un signal sonore retentit.

Le visuel multifonction affiche pendant quelques secondes un message de maintenance, par exemple :

Service A dans 999999 km

Service A dans .. jours

Service A arrivé à échéance

Service A dépassé: 999999 km


Service A dépassé: .. jours

Pour respecter la périodicité des services de maintenance :


- ▶ Consultez et notez l'échéance de maintenance affichée avant de débrancher la batterie.

Ou

- ▶ Retranchez les jours sans batterie de l'échéance de maintenance affichée après avoir branché la batterie.

Ne confondez pas l'indicateur d'intervalles de maintenance avec l'indicateur du niveau d'huile moteur .


Le symbole et la lettre vous indiquent le type de service à effectuer :

 petit service de maintenance **A**

 grand service de maintenance **B**

L'indicateur d'intervalles de maintenance ASSYST tient seulement compte des périodes pendant lesquelles la batterie est branchée.

### Masquage du message de maintenance



- ▶ Pour masquer le message de maintenance, appuyez sur la touche Retour  du volant multifonction (▷ page 172).



### Affichage du message de maintenance

Utilisez les touches du volant multifonction.

- ▶ Mettez le contact.

- ▶ Appuyez sur la touche  ou la touche  du volant pour sélectionner le menu **Affichage standard** (▷ page 174).

- ▶ Appuyez sur la touche  ou la touche  pour sélectionner l'indicateur d'intervalles de maintenance.

Le symbole de maintenance  ou  et l'échéance de maintenance apparaissent sur le visuel.

### Points à observer

L'échéance de maintenance prescrite est adaptée aux conditions d'utilisation normales du véhicule. En cas de conditions d'utilisation difficiles ou de sollicitation élevée du véhicule, les travaux de maintenance doivent être effectués plus souvent que prescrit. C'est le cas par exemple

- lors de trajets réguliers en ville avec des arrêts intermédiaires fréquents
- si vous utilisez essentiellement votre véhicule pour des trajets courts
- lors de trajets en montagne ou sur des routes en mauvais état
- lorsque le moteur tourne fréquemment et longtemps au ralenti

Dans ces conditions d'utilisation ou dans des conditions d'utilisation similaires, faites remplacer plus souvent le filtre à air, l'huile moteur ainsi que le filtre à huile. En cas de sollicitation élevée, faites contrôler plus souvent les pneus. Pour de plus amples informations, adressez-vous à un atelier qualifié, par exemple à un point de service Mercedes-Benz.

### Entretien

#### Remarques générales

- ❗ Pour nettoyer votre véhicule, n'utilisez pas
  - de chiffons secs, rêches ou rugueux
  - de produits abrasifs
  - de solvants
  - de produits de nettoyage contenant des solvants

Ne frottez pas.

Ne touchez pas les surfaces et les films de protection avec des objets durs tels qu'une bague ou un grattoir à neige. Sinon, vous

pourriez rayer ou endommager les surfaces et les films de protection.

❗ N'immobilisez pas votre véhicule pour une longue durée immédiatement après son nettoyage, notamment si les jantes ont été nettoyées avec des produits de nettoyage pour jantes. Les produits de nettoyage pour jantes risquent d'augmenter la corrosion au niveau des disques et des garnitures de frein. Par conséquent, roulez pendant quelques minutes après un nettoyage. Lorsque vous freinez, les disques de frein s'échauffent et les garnitures de frein sèchent. Le véhicule peut alors être immobilisé pour une longue durée.

#### 🌀 Protection de l'environnement

Éliminez les emballages vides et les chiffons de nettoyage dans le respect des règles de protection de l'environnement.

L'entretien régulier de votre véhicule est nécessaire pour préserver à long terme sa qualité.

Pour l'entretien, utilisez les produits d'entretien et de nettoyage recommandés et agréés par Mercedes-Benz.

### Lavage du véhicule et nettoyage de la peinture

#### Station de lavage

##### ⚠ ATTENTION

Après le passage dans une station de lavage, l'efficacité des freins est réduite. Il y a risque d'accident.

Après un passage dans une station de lavage, freinez avec prudence en tenant compte des conditions de circulation jusqu'à ce que l'efficacité des freins soit rétablie.

❗ Lorsque le DISTRONIC PLUS ou la fonction HOLD sont activés, le véhicule freine automatiquement dans certaines situations.

Pour éviter d'endommager le véhicule, désactivez le DISTRONIC PLUS et la fonction HOLD dans les situations suivantes ou similaires :

- en cas de remorquage
- lors du passage dans une station de lavage automatique

❗ Ne passez pas votre véhicule dans une station de lavage Touchless Automatic Car Wash qui utilise des produits de nettoyage spéciaux. Ces produits de nettoyage peuvent endommager la peinture ou les pièces en plastique.

❗ Veillez à ce que la station de lavage soit adaptée à la taille du véhicule. Rabattez les rétroviseurs extérieurs avant de laver le véhicule. Sinon, ils pourraient être endommagés.

❗ Si vous passez le véhicule dans une station de lavage avec dispositif d'entraînement, assurez-vous que le levier sélecteur de la boîte de vitesses automatique se trouve sur **N**. Si la boîte de vitesses se trouve sur une autre position, le véhicule risque d'être endommagé.

❗ Veillez à ce que

- les vitres latérales et le toit ouvrant soient entièrement fermés
- la soufflante soit arrêtée
- le commutateur des essuie-glaces se trouve sur **0**

Sinon, le véhicule risque d'être endommagé.

Le véhicule peut passer dès le début dans une station de lavage automatique.

En cas de fort encrassement, prélevez le véhicule avant de le faire passer dans la station de lavage.

Après le passage dans la station de lavage, enlevez la cire déposée sur le pare-brise et les raclettes des balais d'essuie-glace. Ceci permet d'éviter la formation de stries et de réduire le bruit qui pourrait se produire lors du passage des balais sur les dépôts.

#### Lavage manuel

Dans certains pays, le lavage manuel est autorisé uniquement sur les aires de lavage spécialement prévues pour cet usage. Respectez les dispositions légales en vigueur dans les différents pays.

Lorsque vous utilisez le véhicule en hiver, éliminez soigneusement et dès que possible les dépôts de sel d'épandage.

En cas de lavage du soubassement, nettoyez également l'intérieur des roues.

- ▶ N'utilisez pas d'eau chaude et ne lavez pas le véhicule en plein soleil.
- ▶ Pour le nettoyage, utilisez une éponge douce spéciale voiture.
- ▶ Utilisez un produit de nettoyage doux (un shampoing auto agréé par Mercedes-Benz, par exemple).
- ▶ Rincez soigneusement le véhicule avec un jet d'eau de pression modérée.
- ▶ Ne dirigez pas le jet d'eau directement vers les grilles d'entrée d'air.
- ▶ Utilisez suffisamment d'eau et rincez fréquemment l'éponge.
- ▶ Rincez le véhicule avec de l'eau propre, puis essuyez soigneusement le véhicule avec une peau de chamois.
- ▶ Ne laissez pas le produit de nettoyage sécher sur la peinture.

### Nettoyeur haute pression

#### ATTENTION

Le jet d'eau d'une buse à jet circulaire (fraise à décrocher) peut entraîner des dommages non visibles de l'extérieur sur les pneus ou les éléments du train de roulement. Les composants endommagés de cette manière peuvent tomber en panne inopinément. Il y a risque d'accident.

N'utilisez pas un nettoyeur haute pression équipé d'une buse à jet circulaire pour nettoyer le véhicule. Faites immédiatement remplacer les pneus ou les éléments du train de roulement endommagés.

- ❗ Maintenez une distance de 11,8 in (30 cm) au minimum entre le véhicule et la buse du nettoyeur haute pression. Pour tout renseignement sur la distance appropriée, adressez-vous au fabricant de l'appareil.

Déplacez continuellement la buse pendant le nettoyage.

Ne dirigez pas le jet directement sur

- les pneus
- les interstices de porte ou au niveau du toit, les joints, etc.
- les composants électriques
- la batterie
- les connecteurs

- les ampoules
- les joints
- les inserts décoratifs
- les fentes d'aération

Des joints ou des composants électriques endommagés peuvent être à l'origine de fuites ou de pannes.

- ❗ Véhicules avec film décoratif : des pièces de votre véhicule sont recouvertes d'un film décoratif. Maintenez une distance d'au moins 27,5 in (70 cm) entre les pièces du véhicule recouvertes d'un film et la buse du nettoyeur haute pression.

Pour tout renseignement sur la distance appropriée, adressez-vous au fabricant de l'appareil.

Déplacez continuellement la buse pendant le nettoyage.

### Nettoyage de la peinture

- ❗ Sur les surfaces peintes, n'appliquez en aucun cas

- des autocollants
  - des films
  - des plaquettes magnétiques ou autres
- Sinon, vous pourriez endommager la peinture.

Les rayures, dépôts agressifs, attaques d'acide et dégradations résultant d'un entretien incorrect ne peuvent pas toujours être complètement éliminés. Adressez-vous dans ce cas à un atelier qualifié.

- ▶ Éliminez si possible immédiatement les souillures en évitant de frotter trop fort.
- ▶ Appliquez du nettoyant insectes sur les traces d'insectes, laissez agir, puis rincez les surfaces traitées.
- ▶ Humidifiez les déjections d'oiseaux, laissez agir, puis rincez les surfaces traitées.
- ▶ Éliminez les traces de liquide de refroidissement, de liquide de frein, les résines d'arbre, les traces d'huile, de carburant et de graisse avec un chiffon imbibé d'essence de nettoyage ou d'essence à briquet en frottant légèrement.
- ▶ Éliminez les taches de goudron avec un nettoyant goudron.
- ▶ Éliminez la cire avec un produit servant à enlever le silicone.



Lorsque l'eau ne « perle » plus sur la peinture, utilisez le produit d'entretien Paint Care recommandé et agréé par Mercedes-Benz. C'est le cas tous les 3 à 5 mois environ, en fonction des conditions climatiques et du produit d'entretien utilisé.

Lorsque la saleté a pénétré dans la peinture, utilisez le nettoyeur Paint Cleaner recommandé et agréé par Mercedes-Benz.

Utilisez également Paint Cleaner lorsque la peinture a perdu son éclat.

N'utilisez pas de tels produits d'entretien au soleil ni sur le capot encore chaud.

- ▶ Utilisez un stylo-retouche approprié, par exemple le TouchUp Stick de Mercedes-Benz, pour retoucher rapidement et temporairement les petits dommages au niveau de la peinture.

### Entretien et traitement de la peinture mate

❗ Ne polissez jamais le véhicule ni les jantes alliage. Le polissage rend la peinture brillante.

❗ Les opérations suivantes peuvent rendre la peinture brillante et réduire l'effet matifiant :

- Frottage intensif avec des produits inappropriés
- Passage fréquent dans des stations de lavage
- Lavage du véhicule en plein soleil

❗ N'utilisez pas de nettoyeurs pour peinture, de produits abrasifs ou de polissage ni de conservateurs brillants (de la cire, par exemple) pour entretenir la peinture. Ces produits conviennent uniquement pour les surfaces brillantes. Leur application sur des véhicules revêtus d'une peinture mate endommage gravement la surface du véhicule et fait notamment apparaître des zones brillantes ou tachetées.

Faites toujours effectuer les retouches au niveau de la peinture par un atelier qualifié.

❗ Ne choisissez jamais un programme de lavage avec traitement final à la cire chaude.

Si votre véhicule est revêtu d'un vernis incolore mat, tenez compte de ces remarques. Vous éviterez ainsi d'endommager la peinture suite à un traitement inapproprié.

Ces remarques sont également valables pour les jantes alliage revêtues d'un vernis incolore mat.

Nettoyez votre véhicule de préférence à la main en utilisant une éponge douce, du shampoing auto et beaucoup d'eau.

Comme produits d'entretien, utilisez uniquement le nettoyeur insectes et le shampoing auto agréés par Mercedes-Benz.

### Nettoyage des pièces du véhicule

#### Nettoyage des jantes

##### ⚠ ATTENTION

Le jet d'eau d'une buse à jet circulaire (fraise à décasser) peut entraîner des dommages non visibles de l'extérieur sur les pneus ou les éléments du train de roulement. Les composants endommagés de cette manière peuvent tomber en panne inopinément. Il y a risque d'accident.

N'utilisez pas un nettoyeur haute pression équipé d'une buse à jet circulaire pour nettoyer le véhicule. Faites immédiatement remplacer les pneus ou les éléments du train de roulement endommagés.

❗ N'utilisez pas de produit de nettoyage acide pour jantes pour enlever la poussière des garnitures de frein. Sinon, les vis de roue et les composants des freins pourraient être endommagés.

❗ N'immobilisez pas votre véhicule pour une longue durée immédiatement après son nettoyage, notamment si les jantes ont été nettoyées avec des produits de nettoyage pour jantes. Les produits de nettoyage pour jantes risquent d'augmenter la corrosion au niveau des disques et des garnitures de frein. Par conséquent, roulez pendant quelques minutes après un nettoyage. Lorsque vous freinez, les disques de frein s'échauffent et les garnitures de frein sèchent. Le véhicule peut alors être immobilisé pour une longue durée.



## Nettoyage des vitres

### ATTENTION

Lors du nettoyage du pare-brise ou des balais d'essuie-glace, les essuie-glaces pourraient se mettre en mouvement et vous risqueriez d'être coincé. Il y a risque de blessure.

Arrêtez toujours les essuie-glaces et coupez le contact avant de nettoyer le pare-brise ou les balais d'essuie-glace.

**!** Pour nettoyer la face intérieure des vitres, n'utilisez pas de chiffons secs, de produits abrasifs, de solvants ou de produits de nettoyage contenant des solvants. Évitez tout contact avec des objets durs tels qu'un grattoir à neige ou une bague. Sinon, les vitres pourraient être endommagées.

**!** Nettoyez régulièrement les évacuations d'eau du pare-brise et de la lunette arrière. Il peut arriver que l'eau ne puisse plus s'écouler à cause des dépôts naturels (feuilles, fleurs, pollens, etc.). Cela peut entraîner l'apparition de dommages dus à la corrosion et endommager les composants électroniques.

▶ Nettoyez la face extérieure et intérieure des vitres avec un chiffon humide et un produit de nettoyage agréé et recommandé par Mercedes-Benz.

## Nettoyage des balais d'essuie-glace

### ATTENTION

Lors du nettoyage du pare-brise ou des balais d'essuie-glace, les essuie-glaces pourraient se mettre en mouvement et vous risqueriez d'être coincé. Il y a risque de blessure.

Arrêtez toujours les essuie-glaces et coupez le contact avant de nettoyer le pare-brise ou les balais d'essuie-glace.

**!** Ne tirez pas le balai d'essuie-glace. Sinon, vous pourriez endommager le balai d'essuie-glace.

**!** Ne nettoyez pas les balais d'essuie-glace trop souvent et évitez de les frotter trop fort. Sinon, vous risquez d'endommager le revêtement graphite. Les essuie-glaces pourraient alors produire du bruit lors du balayage.

**!** Tenez le bras d'essuie-glace lorsque vous le rabattez. Si le bras d'essuie-glace se rabat brusquement sur le pare-brise, celui-ci peut être endommagé.

- ▶ Ecartez les bras d'essuie-glace du pare-brise.
- ▶ Nettoyez avec précaution les balais d'essuie-glace à l'aide d'un chiffon humide.
- ▶ Rabattez les bras d'essuie-glace sur le pare-brise avant de mettre le contact.

## Nettoyage de l'éclairage extérieur

**!** Utilisez uniquement un produit de nettoyage ou des chiffons de nettoyage compatibles avec les diffuseurs en plastique. Vous risquez de rayer ou d'endommager les diffuseurs en plastique de l'éclairage extérieur en utilisant un produit ou des chiffons de nettoyage inappropriés.

- ▶ Nettoyez les diffuseurs en plastique de l'éclairage extérieur avec une éponge humide et un produit de nettoyage doux (shampooing auto Mercedes-Benz, par exemple) ou avec des chiffons de nettoyage.

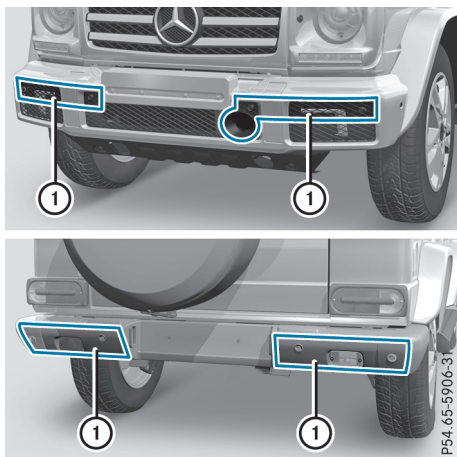
## Nettoyage des clignotants intégrés aux rétroviseurs

**!** Utilisez uniquement un produit de nettoyage ou des chiffons de nettoyage compatibles avec les diffuseurs en plastique. Vous risquez de rayer ou d'endommager les diffuseurs en plastique des clignotants intégrés aux rétroviseurs en utilisant un produit ou des chiffons de nettoyage inappropriés.

- ▶ Nettoyez les diffuseurs en plastique des clignotants intégrés aux boîtiers de rétroviseurs extérieurs avec une éponge humide et un produit de nettoyage doux (shampooing auto Mercedes-Benz, par exemple) ou avec des chiffons de nettoyage.

## Nettoyage des capteurs

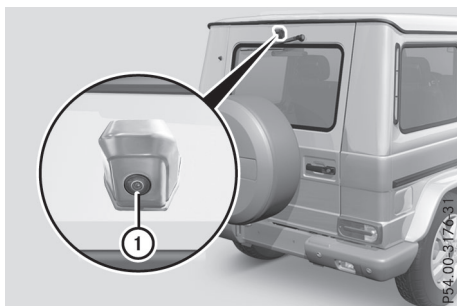
**!** Si vous nettoyez les capteurs avec un nettoyeur haute pression, tenez compte de la distance à maintenir entre le véhicule et la buse du nettoyeur haute pression (11,8 po/30 cm au minimum). Pour tout renseignement sur la distance appropriée, adressez-vous au fabricant de l'appareil.



- Nettoyez les capteurs ① des systèmes d'aide à la conduite avec de l'eau, du shampoing et un chiffon doux.

### Nettoyage de la caméra de recul

- ❗ Ne nettoyez pas l'objectif de la caméra et la zone autour de la caméra de recul avec un nettoyeur haute pression.



- Nettoyez l'objectif de la caméra ① à l'eau claire et avec un chiffon doux.

### Nettoyage des pièces chromées

Sous l'action des produits d'épandage et des conditions environnementales, les impuretés peuvent former une fine couche de rouille en surface. Un entretien régulier, notamment en hiver et après chaque lavage du véhicule, peut redonner aux pièces chromées leur éclat d'origine.

- Nettoyez les pièces chromées avec un produit d'entretien pour chrome testé et agréé par Mercedes-Benz.

### Nettoyage des sorties d'échappement

#### ⚠ ATTENTION

Les sorties d'échappement peuvent être brûlantes. Vous risquez de vous brûler si vous touchez ces pièces du véhicule. Il y a risque de blessure.

Soyez toujours particulièrement prudent lorsque vous vous trouvez à proximité des sorties d'échappement. Laissez refroidir les pièces du véhicule avant de les toucher.

- ❗ Ne nettoyez pas les sorties d'échappement avec un nettoyant acide, tel qu'un nettoyant sanitaire ou un produit de nettoyage pour jantes.

Sous l'action des produits d'épandage et des conditions environnementales, les impuretés peuvent former une fine couche de rouille en surface. Un entretien régulier, notamment en hiver et après chaque lavage du véhicule, peut redonner aux sorties d'échappement leur éclat d'origine.

- Nettoyez les sorties d'échappement avec un produit d'entretien testé et agréé par Mercedes-Benz.

### Nettoyage du dispositif d'attelage

- ❗ Ne nettoyez pas la rotule avec un nettoyeur haute pression. N'utilisez pas de solvants.
- ❗ Suivez les consignes d'entretien figurant dans la notice d'utilisation du fabricant du dispositif d'attelage.

#### ♻ Protection de l'environnement

Éliminez les chiffons imbibés d'huile et de graisse dans le respect des règles de protection de l'environnement.

Nettoyez la rotule si elle est encrassée ou rouillée.

- ▶ Éliminez la rouille, par exemple avec une brosse métallique.
- ▶ Après le nettoyage, huilez ou graissez légèrement la rotule.
- ▶ Contrôlez le fonctionnement du dispositif d'attelage sur le véhicule.

Vous pouvez également confier les travaux d'entretien de la rotule et du dispositif d'attelage à un atelier qualifié.

### Entretien de l'intérieur du véhicule

#### Nettoyage du visuel

❗ Pour le nettoyage, n'utilisez pas

- de diluants à base d'alcool ou d'essence
- de produits de nettoyage abrasifs
- de nettoyeurs ménagers du commerce

Ils peuvent endommager la surface du visuel. Lors du nettoyage, n'exercez aucune pression sur le visuel. Vous risqueriez de provoquer des dommages irréversibles au niveau du visuel.

- ▶ Pour le nettoyage, veillez à ce que le visuel soit éteint et froid.
- ▶ Nettoyez le visuel avec un chiffon en microfibre et un nettoyant pour écrans TFT ou LCD du commerce.
- ▶ Essuyez le visuel avec un chiffon en microfibre sec.

#### Nettoyage des garnitures en plastique

##### ⚠ ATTENTION

Les produits d'entretien et de nettoyage contenant des solvants peuvent rendre les surfaces du poste de conduite poreuses. Des morceaux de plastique pourraient alors se détacher en cas de déclenchement des airbags. Il y a risque de blessure.

N'utilisez pas de produits d'entretien et de nettoyage contenant des solvants pour nettoyer le poste de conduite.

❗ Sur les surfaces en plastique, ne fixez jamais

- d'autocollants
- de films
- de flacon d'huile aromatique ou d'objet similaire

Sinon, vous risquez d'endommager le plastique.

❗ Évitez le contact de produits cosmétiques, de produits de protection contre les insectes et de crèmes solaires avec les garnitures en plastique. Vous préserverez ainsi leur qualité esthétique.

▶ Nettoyez les garnitures en plastique avec un chiffon humide non pelucheux (en microfibre, par exemple).

▶ **Encrassement important :** pour l'entretien, utilisez les produits d'entretien et de nettoyage recommandés et agréés par Mercedes-Benz.

La surface risque de se décolorer temporairement. Attendez que la surface soit de nouveau sèche.

#### Nettoyage du volant et du levier sélecteur

▶ Essuyez soigneusement avec un chiffon humide ou utilisez un produit d'entretien pour le cuir recommandé et agréé par Mercedes-Benz.

#### Nettoyage des boiseries et des inserts décoratifs

❗ N'utilisez pas de produits de nettoyage contenant des solvants tels que les nettoyeurs goudron ou les produits de nettoyage pour jantes ni de polish ou de cire. Sinon, la surface risque d'être endommagée.

❗ NN'utilisez pas de polish pour chromes sur les baguettes enjoliveuses. Les baguettes enjoliveuses ont l'apparence du chrome, mais elles sont souvent fabriquées à partir d'aluminium anodisé et risquent de perdre complètement leur éclat si elles sont nettoyées avec du polish pour chromes. Utilisez plutôt un chiffon humide et non pelucheux pour nettoyer ces baguettes enjoliveuses.

Si les baguettes enjoliveuses chromées sont fortement encrassées, vous pouvez utiliser du polish pour chromes. Si vous n'êtes pas sûr

qu'une baguette enjoliveuse est réellement chromée, adressez-vous à un point de service Mercedes-Benz.

- ▶ Nettoyez les boiseries et les inserts décoratifs avec un chiffon humide non pelucheux (en microfibre, par exemple).
- ▶ **Inserts décoratifs style piano laqué noir:** nettoyez avec un chiffon doux humide en coton. Utilisez de l'eau claire.
- ▶ **Encrassement important:** pour l'entretien, utilisez les produits d'entretien et de nettoyage recommandés et agréés par Mercedes-Benz.

### Nettoyage des housses

#### Remarques générales

❗ Pour nettoyer les garnitures cuir, similicuir ou DINAMICA, n'utilisez pas de chiffons en microfibre. Ils risquent d'endommager la housse en cas d'usage fréquent.

❗ Lors du nettoyage, tenez compte des remarques suivantes :

- Nettoyez les garnitures similicuir avec un chiffon humidifié avec une solution savonneuse à 1 % (du produit vaisselle, par exemple).
- Nettoyez les garnitures tissu avec un chiffon en microfibre humidifié avec une solution savonneuse à 1 % (du produit vaisselle, par exemple). Frottez avec précaution et traitez toujours toute la surface de la garniture correspondante afin d'éviter les traces. Puis, laissez le siège sécher. Le résultat dépend du type et de l'âge des taches.
- Nettoyez les garnitures DINAMICA avec un chiffon humide. Traitez toute la surface de la garniture correspondante afin d'éviter les traces.

Notez qu'un entretien régulier est nécessaire pour préserver à long terme la qualité esthétique et tactile des garnitures.

#### Garnitures cuir

❗ Pour conserver l'aspect naturel du cuir, tenez compte des consignes de nettoyage suivantes :

- Nettoyez avec précaution les garnitures cuir avec un chiffon humide et essuyez-les avec un chiffon sec.
- Le cuir ne doit pas s'imprégner d'eau. Sinon, il risque de devenir rêche ou de craqueler.
- Pour l'entretien, utilisez les produits d'entretien pour le cuir recommandés par Mercedes-Benz. Vous pouvez vous les procurer dans un atelier qualifié.

Le cuir est une matière naturelle.

Sa surface présente par conséquent des caractéristiques particulières, telles que

- des différences de texture
- des irrégularités et des cassures
- de légères nuances de coloris

Ces caractéristiques font la particularité du cuir et ne peuvent pas être considérées comme un défaut.

#### Garnitures en d'autres matières

❗ Lors du nettoyage, tenez compte des remarques suivantes :

- Nettoyez les garnitures similicuir avec un chiffon humidifié avec une solution savonneuse à 1 % (du produit vaisselle, par exemple).
- Nettoyez les garnitures tissu avec un chiffon en microfibre humidifié avec une solution savonneuse à 1 % (du produit vaisselle, par exemple). Frottez avec précaution et traitez toujours toute la surface de la garniture correspondante afin d'éviter les traces. Puis, laissez le siège sécher. Le résultat dépend du type et de l'âge des taches.
- Nettoyez les garnitures DINAMICA avec un chiffon humide. Traitez toute la surface de la garniture correspondante afin d'éviter les traces.

### Nettoyage des ceintures de sécurité

#### ⚠ ATTENTION

La résistance des ceintures de sécurité décolorées ou teintées dans la masse peut être considérablement réduite. Les ceintures de

sécurité pourraient alors se déchirer ou ne pas fonctionner lors d'un accident. Il y a un risque accru de blessure, voire danger de mort.

Ne décolorez jamais les ceintures de sécurité et ne les teignez pas.

- ❗ Ne nettoyez pas les ceintures de sécurité avec des produits de nettoyage chimiques. Ne séchez pas les ceintures de sécurité en les soumettant à des températures supérieures à 80 °C (176 °F) ni en les exposant directement au soleil.
- ▶ Utilisez de l'eau claire tiède et de l'eau savonneuse.

### Nettoyage de la garniture de toit et de la moquette

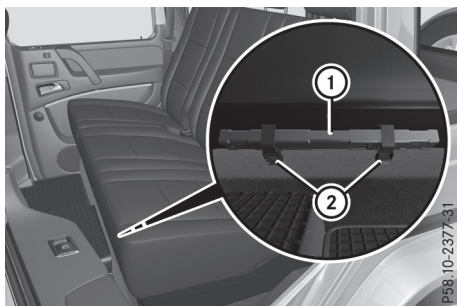
---

- ▶ **Garniture de toit:** en cas de fort encrassement, utilisez une brosse douce ou du shampooing sec.
- ▶ **Moquette:** utilisez un produit de nettoyage pour les moquettes et revêtements textiles recommandé et agréé par Mercedes-Benz.

## Où trouver... ?

## Triangle de présignalisation

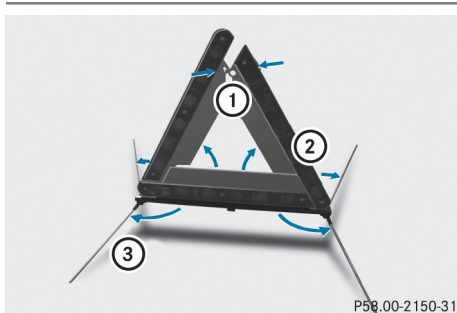
## Retrait du triangle de présignalisation



Le triangle de présignalisation est fixé sous la banquette arrière.

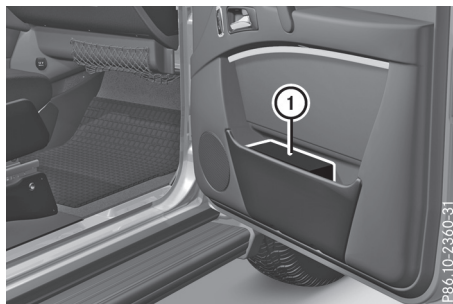
- ▶ Défaites les languettes ②.
- ▶ Retirez le triangle de présignalisation ①.

## Dépliage du triangle de présignalisation



- ▶ Dépliez les pieds ③ sur le côté.
- ▶ Relevez les côtés réfléchissants ② pour former un triangle et réunissez-les avec le bouton de sécurité ①.

## Trousse de premiers secours



La trousse de premiers secours se trouve dans le bac de rangement de la porte droite.

- ▶ Retirez la trousse de premiers secours ① du bac de rangement.

Contrôlez au moins une fois par an que les produits de la trousse de premiers secours ne sont pas périmés. Le cas échéant, remplacez le contenu et rajoutez les éléments manquants.

## Outillage de bord

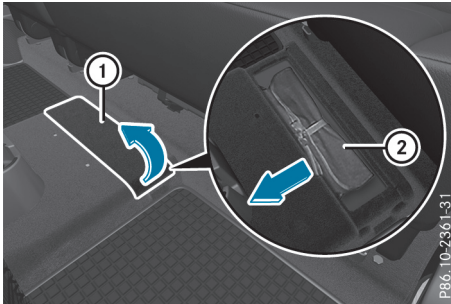
## Remarques générales

**i** Les véhicules ne sont pas équipés d'usine des outils nécessaires pour effectuer un changement de roue, tels que le cric ou la clé démonte-roue. Certains outils pour le changement de roue sont spécifiques au véhicule. Pour obtenir l'outillage agréé pour votre véhicule, adressez-vous à un atelier qualifié.

L'outillage de bord comprend les éléments suivants :

- Trousse de l'outillage de bord avec
  - Pince à fusibles
  - Levier de pompe pour le cric
  - Tournevis
  - Clé démonte-roue
- Cric

## Trousse de l'outillage de bord

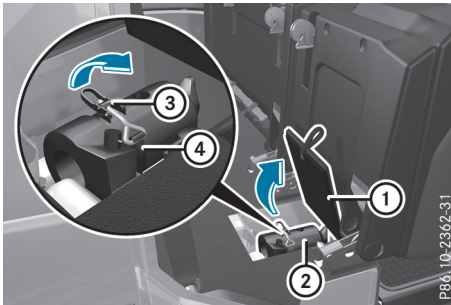


La trousse de l'outillage de bord se trouve sous le cache situé au niveau du plancher devant la banquette arrière.

- ▶ Rabattez le cache (1) sur le côté.
- ▶ Retirez la trousse de l'outillage de bord (2) par la languette.

## Cric

**!** Lorsque vous rangez le cric, veillez à ne pas coincer les câbles qui pourraient se trouver sur le support.



Le cric se trouve à droite sous la banquette arrière, vu dans le sens de la marche.

- ▶ Rabattez la banquette arrière (▷ page 228).
- ▶ Ouvrez le cache (1).
- ▶ Relevez l'étrier (3) et décrochez-le de la languette (4).
- ▶ Retirez le cric (2).

## Support de roue de secours extérieur

### Remarques générales

#### ATTENTION

La roue de secours ou la roue de secours d'urgence et la roue à changer peuvent avoir des dimensions et des types de jantes et de pneus différents. Si vous montez la roue de secours ou la roue de secours d'urgence, il est possible que le comportement routier soit fortement modifié. Il y a risque d'accident.

Pour éviter de prendre des risques,

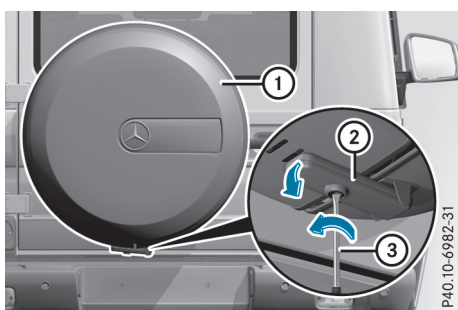
- adaptez votre style de conduite et conduisez prudemment
- ne montez jamais plus d'une roue de secours d'urgence ou plus d'une roue de secours normale présentant des différences avec la roue à changer
- n'utilisez une roue de secours compacte ou une roue de secours d'urgence présentant des différences avec la roue à changer que temporairement
- ne désactivez pas l'ESP®
- faites remplacer la roue de secours ou la roue de secours d'urgence présentant des dimensions différentes dans l'atelier qualifié le plus proche. Tenez impérativement compte des dimensions de jantes et de pneus appropriées ainsi que du type de pneus.

**i** Pour changer la roue, suivez également les consignes de sécurité qui figurent dans la section « En cas de crevaison » (▷ page 264).

La roue de secours est fixée à l'extérieur, sur la porte du compartiment de chargement.

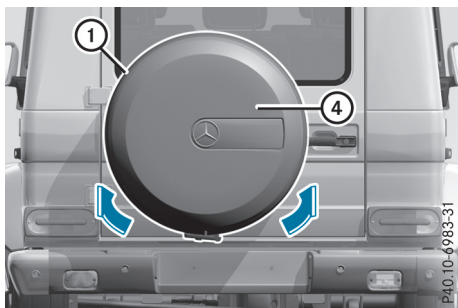


### Cache en acier inoxydable de la roue de secours

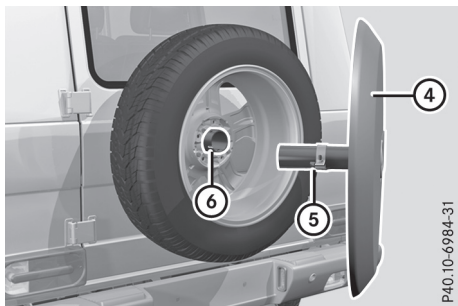


- ▶ Prenez le tournevis dans la trousse de l'outillage de bord (▷ page 263).
- ▶ Ouvrez le verrou du cache circulaire ① avec un tournevis ③ ou un objet similaire.
- ▶ Rabattez la languette ② vers le bas.

### Assistance dépannage

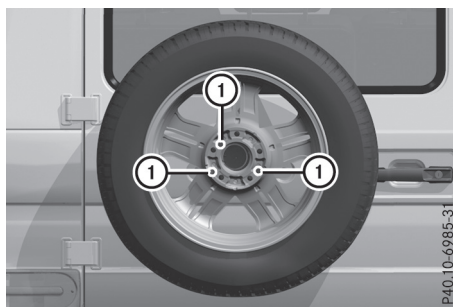


- ▶ Ecartez le cache circulaire ① et enlevez-le.
- ▶ Retirez la plaque de recouvrement ④.



- ▶ Lors de la remise en place de la plaque de recouvrement ④, veillez à ce que le dispositif d'arrêt ⑤ s'engage dans l'évidement ⑥.

### Dépose de la roue de secours



La roue de secours est lourde. Tenez-en compte lorsque vous déposez la roue de secours.

- ▶ Dévissez les écrous ①.
- ▶ Déposez la roue de secours.

### Fixation de la roue

Après le changement de roue :

- ▶ Réparez ou remplacez la roue endommagée dès que possible et fixez de nouveau la roue de secours sur son support d'origine.
- ▶ Fixez la roue défectueuse sur le support de roue de secours à l'aide des écrous ①. Veillez à ce que la roue ne puisse pas se détacher.
- ▶ Lors de la remise en place de la plaque de recouvrement ④, veillez à ce que le dispositif d'arrêt ⑤ s'engage dans l'évidement ⑥ (▷ page 264).
- ▶ Lors de la remise en place du cache circulaire ①, veillez à ce que la languette ② soit orientée vers le bas (▷ page 264).
- ▶ Pour des raisons de sécurité, contrôlez régulièrement que la roue est bien fixée.

## Crevaion

### Préparation du véhicule

- ▶ Arrêtez le véhicule sur un sol stable, plat et non glissant, le plus à l'écart possible de la circulation.
- ▶ Allumez les feux de détresse.
- ▶ Immobilisez le véhicule pour qu'il ne puisse pas se mettre à rouler (▷ page 130).
- ▶ Dans la mesure du possible, placez les roues avant en ligne droite.

- ▶ Arrêtez le moteur.
- ▶ Retirez la clé du contacteur d'allumage.  
Dès que vous avez retiré la clé, le blocage du volant est enclenché.
- ▶ Veillez à ce que les passagers descendent du côté opposé à la chaussée. En cas de crevaison, veillez à ce que les passagers se tiennent à l'écart de la circulation, par exemple derrière la glissière de sécurité.
- ▶ Descendez du véhicule. Tenez compte des conditions de circulation.
- ▶ Fermez la porte du conducteur.
- ▶ Placez le triangle de présignalisation à distance convenable (▷ page 262). Respectez les prescriptions légales.

## Batterie du véhicule

### Consignes de sécurité importantes

Les interventions sur la batterie, telles que la dépose ou la pose, requièrent l'utilisation d'outils spéciaux et exigent des connaissances spécialisées. Par conséquent, confiez toujours les interventions sur la batterie à un atelier qualifié.

#### ATTENTION

Les travaux effectués de façon non conforme sur la batterie peuvent par exemple provoquer un court-circuit. Cela peut entraîner des limitations du fonctionnement de systèmes importants pour la sécurité, tels que le système d'éclairage, l'ABS (système antiblocage de roues) ou l'ESP® (régulation du comportement dynamique). La sécurité de fonctionnement de votre véhicule peut être compromise.

Vous risquez de perdre le contrôle du véhicule, par exemple

- lors des freinages
- en cas de mouvements de braquage brusques et/ou si vous roulez à une vitesse inadaptée

Il y a risque d'accident.

En cas de court-circuit ou d'incident similaire, prenez immédiatement contact avec un atelier qualifié. Ne reprenez pas la route. Confiez toujours les interventions sur la batterie à un atelier qualifié.

Pour de plus amples informations sur l'ABS, voir (▷ page 63), et sur l'ESP®, voir (▷ page 65).

#### ATTENTION

L'accumulation d'électricité statique peut provoquer des étincelles et enflammer le mélange gazeux très explosif qui se dégage de la batterie. Il y a risque d'explosion.

Touchez la carrosserie métallique immédiatement avant de toucher la batterie, afin d'éliminer l'électricité statique présente.

Ce mélange gazeux très explosif se forme lorsque vous chargez la batterie ou que vous utilisez l'aide au démarrage.

Veillez toujours à ce que ni vous ni la batterie ne soyez chargés en électricité statique. L'électricité statique est provoquée par exemple

- par le port de vêtements en matière synthétique
- par le frottement des vêtements sur le siège
- lorsque vous déplacez une batterie en la tirant ou en la poussant sur de la moquette ou sur toute autre surface synthétique
- lorsque vous frottez la batterie avec des chiffons

#### ATTENTION

Lors du processus de charge, la batterie produit de l'hydrogène. Si vous provoquez un court-circuit ou si des étincelles se forment, l'hydrogène risque de s'enflammer. Il y a risque d'explosion.

- Assurez-vous toujours que, la cosse du pôle positif de la batterie branchée n'entre pas en contact avec les pièces du véhicule.
- Ne posez jamais d'objets métalliques ni d'outils sur la batterie.
- Lors du branchement et du débranchement de la batterie, tenez impérativement compte de l'ordre des opérations indiqué pour les cosses de la batterie.
- Lors de l'aide au démarrage, assurez-vous toujours de raccorder uniquement les cosses de batterie de polarité identique.
- Lors de l'aide au démarrage, tenez impérativement compte de l'ordre des opérations

indiqué pour le branchement et le débranchement du câble de dépannage.

- Ne branchez ou ne débranchez pas les cosse de la batterie lorsque le moteur tourne.

### ATTENTION

L'électrolyte est corrosif. Il y a risque de blessure.

Évitez tout contact avec la peau, les yeux ou les vêtements. N'inhalez pas les gaz qui se dégagent de la batterie. Ne vous penchez pas au-dessus de la batterie. Tenez les batteries hors de portée des enfants. Rincez immédiatement et soigneusement les projections d'électrolyte avec beaucoup d'eau claire et consultez immédiatement un médecin.

### Protection de l'environnement



Les piles contiennent des substances polluantes. La loi interdit de les éliminer avec les ordures ménagères. Elles doivent être récupérées séparément et valorisées dans le respect des règles de protection de l'environnement.



Éliminez les piles dans le respect des règles de protection de l'environnement. Déposez les piles usagées dans un atelier qualifié ou dans un point de récupération des piles usagées.

- ❗ Faites contrôler régulièrement la batterie par un atelier qualifié.

Respectez les échéances de maintenance qui figurent dans le carnet de maintenance ou adressez-vous à un atelier qualifié pour de plus amples informations.

- ❗ Confiez toujours les travaux sur les batteries à un atelier qualifié. Si, exceptionnellement, vous devez impérativement débrancher vous-même la batterie 12 V, respectez les points suivants :

- Immobilisez le véhicule pour qu'il ne puisse pas se mettre à rouler.
- Coupez le contact.
- Débranchez toujours d'abord la cosse du pôle négatif, puis celle du pôle positif.

La boîte de vitesses reste bloquée sur la position **P** lorsque la batterie est débranchée.

Lorsque les travaux ont été effectués, remontez correctement la batterie et le cache de la cosse du pôle positif.

Pour manipuler la batterie, suivez les consignes de sécurité et prenez les mesures de protection qui s'imposent.



Risque d'explosion



Il est interdit de fumer ou d'approcher un feu ou une flamme nue au cours de la manipulation de la batterie. Évitez la formation d'étincelles.



L'électrolyte est corrosif.

Évitez tout contact avec la peau, les yeux ou les vêtements.



Portez des lunettes de protection.



Eloignez les enfants.



Suivez les instructions d'utilisation.

Pour des raisons de sécurité, Mercedes-Benz vous recommande d'utiliser uniquement les batteries testées et agréées par Mercedes-Benz pour votre véhicule. Ces batteries garantissent une meilleure étanchéité afin que les occupants du véhicule ne soient pas brûlés par l'acide au cas où elles seraient endommagées lors d'un accident.

La batterie du véhicule doit toujours être suffisamment chargée pour que sa durée de vie soit aussi longue que prévue.

Comme d'autres batteries, la batterie du véhicule peut se décharger avec le temps lorsque vous n'utilisez pas le véhicule. Dans ce cas, faites débrancher la batterie par un atelier qualifié. Vous pouvez également la brancher à un chargeur recommandé par Mercedes-Benz afin de maintenir son niveau de charge. Pour de plus amples informations, adressez-vous à un atelier qualifié.

Si vous utilisez le véhicule le plus souvent pour des trajets courts ou si vous l'immobilisez pendant une longue période, faites contrôler l'état de charge de la batterie plus fréquemment. Si vous souhaitez immobiliser votre véhicule pendant une période prolongée, faites-vous conseiller par un atelier qualifié.

Retirez la clé lorsque vous arrêtez le véhicule et n'avez besoin d'aucun consommateur électrique. Le véhicule ne consomme alors qu'une très faible quantité d'énergie et vous ménagez la batterie.

**i** Après une coupure de courant (suite au déchargement de la batterie, par exemple), effectuez les opérations suivantes :

- Réglage des appuie-tête des sièges avant (▷ page 84)
- Réinitialisation de la fonction de rabattement et de déploiement automatiques des rétroviseurs extérieurs par un déploiement unique (▷ page 90)

### Charge de la batterie

**!** Utilisez toujours un chargeur équipé d'un limiteur de la tension de charge à 14,8 V maximum.

#### **⚠ ATTENTION**

Un mélange gazeux explosif peut s'échapper de la batterie pendant la charge ou lors de l'aide au démarrage. Il y a risque d'explosion.

Évitez impérativement d'approcher un feu ou une flamme nue, de provoquer des étincelles ou de fumer. Assurez-vous que l'aération soit suffisante pendant la charge ou lors de l'aide au démarrage. Ne vous penchez pas au-dessus de la batterie.

#### **⚠ ATTENTION**

L'électrolyte est corrosif. Il y a risque de blessure.

Évitez tout contact avec la peau, les yeux ou les vêtements. N'inhalez pas les gaz qui se dégagent de la batterie. Ne vous penchez pas au-dessus de la batterie. Tenez les batteries hors de portée des enfants. Rincez immédiatement et soigneusement les projections d'électrolyte avec beaucoup d'eau claire et consultez immédiatement un médecin.

#### **⚠ ATTENTION**

Une batterie déchargée peut déjà geler dès que la température est voisine du point de congélation. Si vous utilisez l'aide au démarrage ou si vous chargez la batterie, des gaz peuvent s'échapper de la batterie. Il y a risque d'explosion.

Laissez toujours une batterie gelée dégeler avant de la charger ou d'utiliser l'aide au démarrage.

**!** Chargez la batterie uniquement par le point de survoltage.

Le point d'aide au démarrage se trouve dans le compartiment moteur (▷ page 268).

- ▶ Ouvrez le capot.
- ▶ Raccordez le chargeur à la borne positive et au point de masse dans le même ordre que l'autre batterie lors de l'aide au démarrage du moteur (▷ page 268).

Évitez impérativement d'approcher un feu ou une flamme nue. Ne vous penchez pas au-dessus d'une batterie. Ne chargez en aucun cas la batterie lorsqu'elle est montée dans le véhicule, à moins que vous n'utilisiez le chargeur testé et agréé par Mercedes-Benz. Un chargeur spécialement adapté aux véhicules Mercedes-Benz, testé et agréé par Mercedes-Benz, est disponible en accessoire. Ce chargeur permet de charger la batterie lorsqu'elle est montée. Pour en savoir plus sur ce produit et sur sa disponibilité, adressez-vous à un point de service Mercedes-Benz. Avant de charger la batterie, nous vous recommandons de lire la notice d'utilisation du chargeur.

Lorsque la température extérieure est basse et que les voyants de contrôle et d'alerte qui se

trouvent sur le combiné d'instruments ne s'allument pas, la batterie déchargée est très probablement gelée. Dans ce cas, ne chargez pas la batterie et n'utilisez pas l'aide au démarrage. La durée de vie d'une batterie dégelée peut être

réduite. Le démarrage peut en être affecté, en particulier lorsque la température est basse. Faites contrôler la batterie dégelée par un atelier qualifié.

### Aide au démarrage du moteur

Pour l'aide au démarrage, utilisez uniquement le point d'aide au démarrage qui se trouve dans le compartiment moteur et qui comprend la borne positive et le point de masse.

#### ATTENTION

L'électrolyte est corrosif. Il y a risque de blessure.

Évitez tout contact avec la peau, les yeux ou les vêtements. N'inhalez pas les gaz qui se dégagent de la batterie. Ne vous penchez pas au-dessus de la batterie. Tenez les batteries hors de portée des enfants. Rincez immédiatement et soigneusement les projections d'électrolyte avec beaucoup d'eau claire et consultez immédiatement un médecin.

#### ATTENTION

Un mélange gazeux explosif peut s'échapper de la batterie pendant la charge ou lors de l'aide au démarrage. Il y a risque d'explosion.

Évitez impérativement d'approcher un feu ou une flamme nue, de provoquer des étincelles ou de fumer. Assurez-vous que l'aération soit suffisante pendant la charge ou lors de l'aide au démarrage. Ne vous penchez pas au-dessus de la batterie.

#### ATTENTION

Lors du processus de charge, la batterie produit de l'hydrogène. Si vous provoquez un court-circuit ou si des étincelles se forment, l'hydrogène risque de s'enflammer. Il y a risque d'explosion.

- Assurez-vous toujours que, la cosse du pôle positif de la batterie branchée n'entre pas en contact avec les pièces du véhicule.
- Ne posez jamais d'objets métalliques ni d'outils sur la batterie.
- Lors du branchement et du débranchement de la batterie, tenez impérativement compte de l'ordre des opérations indiqué pour les cosses de la batterie.
- Lors de l'aide au démarrage, assurez-vous toujours de raccorder uniquement les cosses de batterie de polarité identique.
- Lors de l'aide au démarrage, tenez impérativement compte de l'ordre des opérations indiqué pour le branchement et le débranchement du câble de dépannage.
- Ne branchez ou ne débranchez pas les cosses de la batterie lorsque le moteur tourne.

#### ATTENTION

Une batterie déchargée peut déjà geler dès que la température est voisine du point de congélation. Si vous utilisez l'aide au démarrage ou si vous chargez la batterie, des gaz peuvent s'échapper de la batterie. Il y a risque d'explosion.

Laissez toujours une batterie gelée dégeler avant de la charger ou d'utiliser l'aide au démarrage.

**!** Evitez les tentatives de démarrage répétées ou prolongées. Sinon, le carburant non brûlé risque d'endommager le catalyseur.

Lorsque la température extérieure est basse et que les voyants de contrôle et d'alerte qui se trouvent sur le combiné d'instruments ne s'allument pas, la batterie déchargée est très probablement gelée. Dans ce cas, ne chargez pas la batterie et n'utilisez pas l'aide au démarrage. La durée de vie d'une batterie dégelée peut être réduite. Le démarrage peut en être affecté, en particulier lorsque la température est basse. Faites contrôler la batterie dégelée par un atelier qualifié.

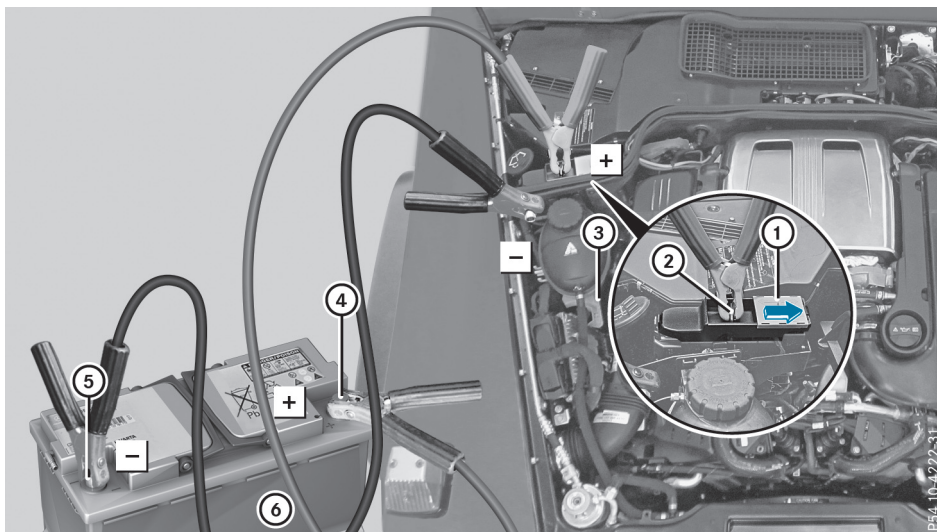
Ne démarrez pas le véhicule avec un chargeur rapide. Lorsque la batterie est déchargée, le moteur peut être démarré à l'aide de la batterie d'un autre véhicule (ou d'une autre batterie) et de câbles de dépannage. Tenez compte pour cela des remarques suivantes :

- La batterie n'est pas accessible dans tous les véhicules. Si la batterie de l'autre véhicule n'est pas accessible, le moteur peut être démarré à l'aide d'une autre batterie ou d'un dispositif d'aide au démarrage.
- Utilisez l'aide au démarrage uniquement lorsque le moteur et le système d'échappement sont froids.
- Ne démarrez pas le moteur lorsque la batterie est gelée. Laissez d'abord dégeler la batterie.
- Utilisez l'aide au démarrage uniquement si la batterie de dépannage a une tension nominale de 12 V.
- Utilisez uniquement des câbles de dépannage de section suffisante et munis de pinces isolées.
- Si la batterie est entièrement déchargée, laissez la batterie de dépannage branchée pendant quelques minutes avant d'effectuer une tentative de démarrage. Cela permet de charger un peu la batterie vide.
- Veillez à ce que les véhicules ne se touchent pas.

Assurez-vous que

- les câbles de dépannage ne sont pas endommagés
  - les parties non isolées des pinces n'entrent pas en contact avec d'autres pièces métalliques tant que les câbles de dépannage sont branchés sur la batterie
  - les câbles de dépannage ne puissent pas entrer en contact avec des pièces pouvant se mettre en mouvement lorsque le moteur tourne (poulie de la courroie trapézoïdale ou ventilateur, par exemple)
- ▶ Serrez le frein de stationnement.
  - ▶ Mettez la boîte de vitesses automatique sur **P**.
  - ▶ Assurez-vous que le contact est coupé. Tous les voyants qui se trouvent sur le combiné d'instruments doivent être éteints.
  - ▶ Arrêtez tous les consommateurs électriques (chauffage de la lunette arrière ou éclairage, etc.).
  - ▶ Ouvrez le capot.





## Assistance dépannage

Le numéro ⑥ indique la batterie chargée de l'autre véhicule ou un dispositif d'aide au démarrage. Le point d'aide au démarrage comprend les contacts ② et ③.

- ▶ Relevez le cache ① qui se trouve sur la borne positive ② dans le sens de la flèche.
- ▶ Reliez la borne positive ② de votre véhicule au pôle positif ④ de l'autre batterie ⑥ avec le câble de dépannage. Commencez par la borne positive ② de votre véhicule.
- ▶ Laissez tourner le moteur du véhicule de dépannage au ralenti.
- ▶ Reliez le pôle négatif ⑤ de l'autre batterie ⑥ au point de masse ③ de votre véhicule avec le câble de dépannage. Commencez par l'autre batterie ⑥.
- ▶ Démarrez le moteur.
- ▶ Laissez tourner les moteurs pendant quelques minutes avant de débrancher le câble de dépannage.
- ▶ Débranchez d'abord le câble de dépannage qui relie le point de masse ③ et le pôle négatif ⑤, puis celui qui relie la borne positive ② et le pôle positif ④. Commencez dans les 2 cas par les contacts de votre véhicule.
- ▶ Fermez le cache ① de la borne positive ② après le retrait du câble de dépannage.
- ▶ Faites contrôler la batterie par un atelier qualifié.

L'aide au démarrage du moteur n'est pas un état de fonctionnement normal.

- ❗ Vous pouvez vous procurer ces câbles de dépannage et obtenir des informations complémentaires sur l'aide au démarrage du moteur dans tous les ateliers qualifiés.



## Remorquage et démarrage du moteur par remorquage du véhicule

### Consignes de sécurité importantes

#### ATTENTION

Certaines fonctions importantes pour la sécurité ne sont pas disponibles ou ne le sont que de manière limitée si

- le moteur ne tourne pas
- le système de freinage ou la direction assistée sont en panne
- l'alimentation électrique ou le réseau de bord sont en panne

Lorsque votre véhicule est remorqué, vous devez fournir un effort beaucoup plus important pour diriger et freiner le véhicule. Il y a risque d'accident.

Dans de tels cas, utilisez une barre de remorquage. Avant de remorquer le véhicule, assurez-vous que la direction n'est pas bloquée.

#### ATTENTION

Lorsque le blocage du volant est enclenché, vous ne pouvez plus diriger le véhicule. Il y a risque d'accident.

Mettez toujours le contact lorsque vous remorquez le véhicule avec un câble ou une barre de remorquage.

#### ATTENTION

Si le poids du véhicule à remorquer est supérieur au poids total autorisé de votre véhicule,

- l'anneau de remorquage peut être arraché
  - l'attelage peut tanguer, voire se renverser
- Il y a risque d'accident.

Avant de remorquer un autre véhicule, vérifiez que son poids n'est pas supérieur au poids total autorisé de votre véhicule.

Vous trouverez des indications relatives à la masse totale autorisée sur la plaque constructeur de votre véhicule (> page 304).

- ❗ Lorsque le DISTRONIC PLUS ou la fonction HOLD sont activés, le véhicule freine automatiquement dans certaines situations.

Pour éviter d'endommager le véhicule, désactivez le DISTRONIC PLUS et la fonction HOLD dans les situations suivantes ou similaires :

- en cas de remorquage
- lors du passage dans une station de lavage automatique

- ❗ Vous ne devez pas remorquer le véhicule sur plus de 50 km (30 milles). Ne roulez pas à plus de 50 km/h (30 mi/h) lors du remorquage.

Si le véhicule doit être remorqué sur plus de 50 km (30 milles), il est nécessaire de soulever complètement le véhicule et de le faire transporter.

- ❗ Fixez le câble ou la barre de remorquage uniquement aux anneaux de remorquage. Sinon, vous pourriez endommager le véhicule.

- ❗ N'utilisez pas de dispositif de remorquage doté d'élingues de levage pour remorquer le véhicule. Sinon, le véhicule pourrait être endommagé.

- ❗ N'utilisez pas l'anneau de remorquage pour le dépannage. Cela peut endommager le véhicule. En cas de doute, faites dégager le véhicule à l'aide d'une grue.

- ❗ Lors du remorquage, roulez lentement et sans à-coups. Une force de traction trop élevée peut endommager les véhicules.

- ❗ Votre véhicule est équipé d'une boîte de vitesses automatique. Par conséquent, le véhicule ne doit pas être démarré par remorquage. Sinon, la boîte de vitesses pourrait être endommagée.

Il est préférable de faire transporter votre véhicule plutôt que de le remorquer.

Si vous pouvez mettre la boîte de transfert au point mort **Neutre**, vous pouvez remorquer le véhicule.

Si vous ne pouvez pas mettre la boîte de transfert au point mort **Neutre**, vous pouvez remorquer le véhicule avec un essieu soulevé. Tenez compte pour cela des points suivants :

- Déposez l'arbre de transmission entre la boîte de transfert et l'essieu roulant.
- Tournez la clé en position **1** dans le contacteur d'allumage.

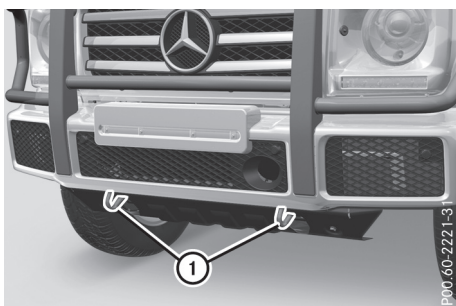
La batterie doit être branchée et chargée. Sinon, vous ne pouvez pas

- tourner la clé en position **2** dans le contacteur d'allumage
- mettre la boîte de vitesses automatique sur **N**

Avant de remorquer le véhicule, désactivez le verrouillage automatique (> page 74). Sinon, le véhicule pourrait se verrouiller de manière intempestive pendant qu'il est poussé ou remorqué.

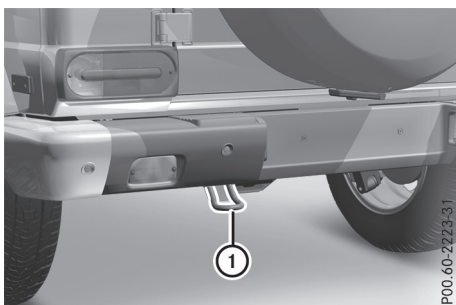
### Anneaux de remorquage

#### Anneaux de remorquage avant



① Anneaux de remorquage avant

#### Anneau de remorquage arrière



L'anneau de remorquage ① se trouve à gauche sous le pare-chocs arrière, vu dans le sens de la marche.

### Remorquage du véhicule avec les 2 essieux au sol

Pour faire remorquer votre véhicule, respectez les consignes de sécurité importantes (> page 271).

La boîte de vitesses automatique passe automatiquement sur **P** lorsque vous ouvrez la porte du conducteur ou celle du passager ou que vous retirez la clé du contacteur d'allumage. Pour que la boîte de vitesses automatique reste sur **N** lors du remorquage, effectuez impérativement les opérations suivantes :

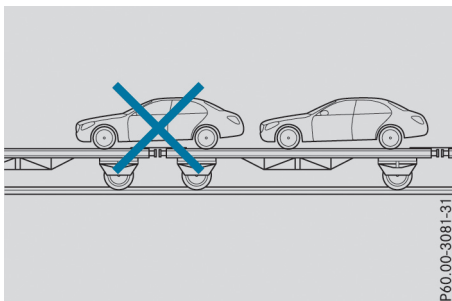
- ▶ Assurez-vous que le véhicule est à l'arrêt.
- ▶ Tournez la clé en position **2** dans le contacteur d'allumage.
- ▶ Lorsque le véhicule est à l'arrêt, appuyez sur la pédale de frein et maintenez-la enfoncée.
- ▶ Mettez la boîte de transfert au point mort **Neutre** (> page 159).
- ▶ Mettez la boîte de vitesses automatique sur **N**.
- ▶ Laissez la clé en position **2** dans le contacteur d'allumage.
- ▶ Relâchez la pédale de frein.
- ▶ Desserrez le frein de stationnement.
- ▶ Allumez les feux de détresse (> page 95).

Lorsque vous remorquez un véhicule et que les feux de détresse sont allumés, utilisez le commodo comme d'habitude pour indiquer les changements de direction. Dans ce cas, seuls les clignotants indiquant la direction souhaitée clignotent. Après que le commodo a été ramené dans sa position initiale, les feux de détresse recommencent à clignoter.

**i** La boîte de vitesses automatique ne peut changer de rapport que si la batterie du véhicule est suffisamment chargée.

Si vous ne pouvez pas mettre la boîte de vitesses automatique sur **N**, vous devez déposer les arbres de transmission qui entraînent les essieux moteurs.

### Transport du véhicule



❗ Lorsque le véhicule est chargé en vue de son transport, ses essieux avant et arrière doivent être immobilisés sur un seul et même véhicule destiné au transport. Un positionnement sur un accouplement du véhicule destiné au transport n'est pas autorisé. Sinon, la chaîne cinématique risque d'être endommagée.

❗ Vous ne devez arrimer le véhicule que par les roues, jamais par des éléments du véhicule (composants des essieux ou de la direction, par exemple). Sinon, vous pourriez endommager le véhicule.

Utilisez les anneaux de remorquage lorsque vous transportez le véhicule sur un camion-plateau ou une remorque.

- ▶ Tournez la clé en position **2** dans le contacteur d'allumage.
- ▶ Mettez la boîte de transfert au point mort **Neutre** (▷ page 159).
- ▶ Mettez la boîte de vitesses automatique sur **N**.

#### Dès que vous faites transporter le véhicule:

- ▶ Serrez le frein de stationnement.
- ▶ Mettez la boîte de vitesses automatique sur **P**.
- ▶ Ramenez la clé en position **0** dans le contacteur d'allumage, puis retirez-la.
- ▶ Arrimez le véhicule.

### Dégagement d'un véhicule enlisé

❗ Pour dégager un véhicule enlisé, tirez-le en ligne droite et le plus régulièrement possible. Une force de traction trop élevée peut endommager les véhicules.

Le dégagement d'un véhicule enlisé, dont les roues motrices sont enlisées dans un sol meuble ou boueux, doit se faire avec la plus grande précaution. Cela vaut en particulier lorsque le véhicule est chargé.

Ne dégagez jamais un véhicule enlisé lorsqu'une remorque est attelée.

Pour dégager un véhicule enlisé, tirez-le par l'arrière en suivant autant que possible les traces qu'il a laissées.

### Remorquage en fonction des différentes causes de panne

#### Remarques générales

❗ Lorsque vous déposez l'arbre de transmission, utilisez des écrous M10 comme pièces d'écartement sur les boulons M8 et bloquez-les avec des écrous M8.

Lorsque vous reposez l'arbre de transmission, utilisez systématiquement des écrous autobloquants neufs.

Pour faire remorquer votre véhicule, respectez les consignes de sécurité importantes (▷ page 271).

❗ Faites-vous conseiller par un point de service Mercedes-Benz.

#### Présence de dommages au niveau du moteur, de dégâts au niveau de la boîte de vitesses ou de défaut du système électrique

- ▶ Mettez la boîte de transfert au point mort **Neutre** (▷ page 159).
- ▶ Mettez la boîte de vitesses automatique sur **N**.

#### Présence de dégâts au niveau de la boîte de transfert

Faites déposer les arbres de transmission entre les essieux et la boîte de transfert.

#### Présence de dégâts au niveau de l'essieu avant

Faites déposer l'arbre de transmission entre l'essieu arrière et la boîte de transfert.

Faites remorquer le véhicule avec l'essieu avant soulevé.

### Présence de dégâts au niveau de l'essieu arrière

Faites déposer l'arbre de transmission entre l'essieu avant et la boîte de transfert.

Faites ensuite remorquer le véhicule avec l'essieu arrière soulevé et des chariots placés sous l'essieu avant.

### Démarrage du moteur par remorquage du véhicule (démarrage de secours du moteur)

❗ Le démarrage du moteur par remorquage du véhicule n'est pas autorisé sur les véhicules équipés d'une boîte de vitesses automatique. Sinon, vous pourriez endommager la boîte de vitesses automatique.

Pour de plus amples informations sur l'aide au démarrage du moteur, voir (> page 268).

## Protection de l'équipement électrique

### Consignes de sécurité importantes

#### ⚠ ATTENTION

Si vous intervenez au niveau d'un fusible défectueux, le pontez ou le remplacez par un fusible dont le calibre est supérieur, les câbles électriques peuvent subir une surcharge. Un incendie peut alors se déclarer. Il y a risque d'accident et de blessure.

Remplacez toujours les fusibles défectueux par des fusibles neufs spécifiques de même calibre.

Les fusibles du véhicule servent à interrompre l'alimentation des circuits électriques défectueux. Lorsqu'un fusible fond, les consommateurs branchés en aval de celui-ci ne fonctionnent plus.

Les fusibles qui ont fondu doivent être remplacés par des fusibles équivalents (même couleur et même calibre). Reportez-vous au plan d'affectation des fusibles pour connaître leur calibre (> page 275).

Si le fusible neuf fond également, faites rechercher et éliminer la cause du problème par un atelier qualifié.

❗ Utilisez uniquement des fusibles agréés pour Mercedes-Benz et du calibre prescrit pour le système concerné. Sinon, les composants ou les systèmes peuvent être endommagés.

❗ Veillez à ce que l'humidité ne pénètre pas dans la boîte à fusibles lorsque le cache est ouvert.

❗ Veillez à ce que le cache soit bien positionné sur la boîte à fusibles lorsque vous le fermez. Sinon, l'infiltration d'humidité ou la saleté pourraient compromettre le fonctionnement des fusibles.

### Avant le remplacement des fusibles

Respectez les consignes de sécurité importantes (> page 274).

- ▶ Arrêtez le moteur.
- ▶ Arrêtez tous les consommateurs électriques.
- ▶ Retirez la clé du contacteur d'allumage. Tous les voyants qui se trouvent sur le combiné d'instruments doivent être éteints.
- ▶ Immobilisez le véhicule pour qu'il ne puisse pas se mettre à rouler (> page 130).

Les fusibles sont répartis dans différentes boîtes à fusibles :

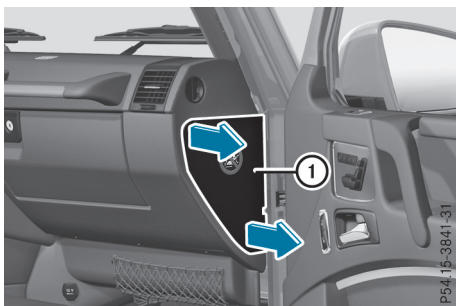
- Boîte à fusibles principale à l'extrémité de la planche de bord côté conducteur
- Boîte à fusibles au niveau du plancher côté passager
- Boîte à fusibles dans le tunnel central
- Boîte à fusibles dans le compartiment de chargement

Le plan d'affectation des fusibles et les fusibles de rechange se trouvent dans la boîte à fusibles située dans la planche de bord côté passager (> page 275).

La pince à fusibles se trouve dans la trousse de l'outillage de bord (> page 262).

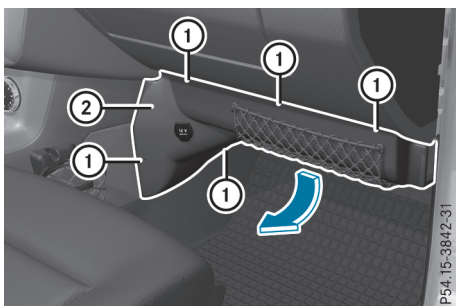
### Boîte à fusibles à l'extrémité de la planche de bord

❗ N'utilisez pas d'objet pointu (tournevis, par exemple) pour ouvrir le couvercle qui se trouve à l'extrémité de la planche de bord. Sinon, vous pourriez endommager la planche de bord et le couvercle.

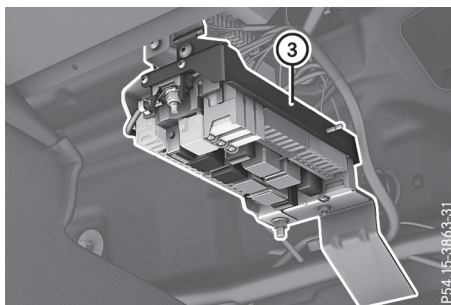


- ▶ Ouvrez la porte du passager.
- ▶ **Ouverture:** tirez le couvercle ① vers l'extérieur dans le sens de la flèche et retirez-le.
- ▶ **Fermeture:** accrochez l'avant du couvercle ① à la planche de bord.
- ▶ Rabattez le couvercle ① et appuyez dessus jusqu'à ce qu'il soit verrouillé.

### Boîte à fusibles au niveau du plancher côté passager

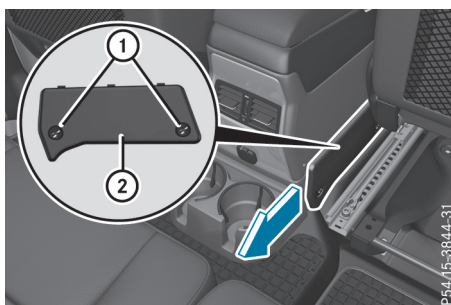


- ▶ Dévissez les vis ①.
- ▶ Relevez le cache ② dans le sens de la flèche.

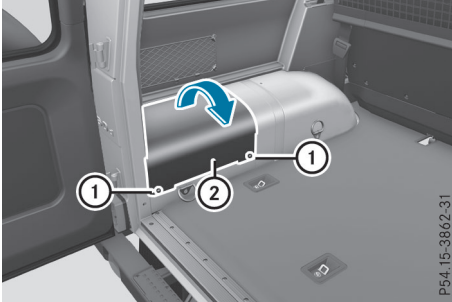


③ Boîte à fusibles

### Boîte à fusibles dans le tunnel central



- ▶ Rabattez le porte-gobelets qui se trouve sur la console centrale (▷ page 231).
- ▶ Avancez le siège du passager au maximum (▷ page 83).
- ▶ **Ouverture:** dévissez les vis ①.
- ▶ Retirez le cache ② dans le sens de la flèche.
- ▶ **Fermeture:** accrochez le cache ②.
- ▶ Fixez le cache ② avec les vis ①.

**Boîte à fusibles dans le compartiment de chargement**

- ▶ Ouvrez la porte du compartiment de chargement.
- ▶ **Ouverture:** dévissez les vis ①.
- ▶ Ouvrez le couvercle ② dans le sens de la flèche et retirez-le.

### Consignes de sécurité importantes

#### ATTENTION

Si vous montez des jantes et des pneus de dimensions incorrectes, les freins de roue ou les composants de la suspension des roues risquent d'être endommagés. Il y a risque d'accident.

Les jantes et les pneus doivent toujours être remplacés par des jantes et des pneus correspondant aux spécifications des pneus d'origine.

Pour les jantes, tenez alors compte des éléments suivants :

- Désignation
- Type

Pour les pneus, tenez alors compte des éléments suivants :

- Désignation
- Fabricant
- Type

#### Attention

Un pneu dégonflé compromet fortement le comportement routier, la manœuvrabilité et la capacité de freinage du véhicule. Il y a risque d'accident.

Ne roulez jamais avec un pneu dégonflé. Remplacez immédiatement le pneu dégonflé par votre roue de secours ou prenez contact avec un atelier qualifié.

L'utilisation d'accessoires non agréés par Mercedes-Benz pour votre véhicule ou une utilisation incorrecte peuvent compromettre la sécurité de fonctionnement de votre véhicule.

Avant tout achat et utilisation d'accessoires non agréés, renseignez-vous auprès d'un atelier qualifié sur les points suivants :

- Adéquation
- Dispositions légales
- Recommandations d'usine

Vous trouverez de plus amples informations sur les jantes et les pneus sous « Combinaisons de jantes et de pneus » (> page 301).

Pour obtenir des informations sur les combinaisons de jantes et de pneus autorisées, adressez-vous à un point de service Mercedes-Benz.

Vous trouverez des informations sur la pression des pneus

- sur la plaque d'information sur les pneus et le chargement située sur le montant B côté conducteur (> page 287)
- dans le tableau des pressions de gonflage des pneus situé dans la trappe du réservoir (> page 128)
- sous « Pression des pneus » (> page 281)

### Pour une bonne utilisation

#### Informations sur la conduite

Si le véhicule est lourdement chargé, contrôlez la pression des pneus et corrigez-la avant de prendre la route.

Pendant la marche, prêtez attention aux vibrations, aux bruits et à un comportement anormal du véhicule, par exemple lorsque ce dernier tire d'un côté. Cela peut signifier que les jantes ou les pneus sont endommagés. En cas de doute concernant l'état d'un pneu, réduisez la vitesse du véhicule. Arrêtez-vous dès que possible et contrôlez l'état des jantes et des pneus. Des dommages cachés au niveau des pneus peuvent également être à l'origine de ce comportement routier anormal. Si aucun dommage n'est visible, faites contrôler les jantes et les pneus par un atelier qualifié.

Évitez tout pincement des pneus lorsque vous garez le véhicule. Lorsque vous ne pouvez pas éviter les obstacles (bordures de trottoirs, par exemple), franchissez-les toujours à vitesse réduite et selon un angle obtus. Sinon, vous risquez d'endommager les jantes et les pneus.

#### Contrôle régulier des jantes et des pneus

#### ATTENTION

Des pneus endommagés peuvent entraîner des pertes de pression. Vous risqueriez alors de perdre le contrôle du véhicule. Il y a risque d'accident.



Contrôlez régulièrement l'état des pneus et remplacez immédiatement les pneus endommagés.

Contrôlez l'état des pneus et des jantes au moins 1 fois par mois. Contrôlez l'état des pneus et des jantes après un trajet en tout-terrain ou sur des routes en mauvais état. Des roues endommagées peuvent entraîner des pertes de pression au niveau des pneus.

Vérifiez que les pneus ne présentent pas d'endommagements, tels que

- des coupures
- des entailles
- des fissures
- des hernies
- des déformations ou une corrosion importante au niveau des jantes

Contrôlez régulièrement sur tous les pneus la profondeur des sculptures ainsi que l'état de la bande de roulement sur toute la largeur du pneu (▷ page 278). Pour pouvoir contrôler plus facilement le côté intérieur, tournez le volant jusqu'en butée.

Toutes les roues doivent disposer d'un capuchon de valve afin de protéger la valve contre l'encrassement et l'humidité. Montez sur les valves de pneu uniquement les capuchons de valve fournis de série ou des capuchons d'un autre type spécialement agréé par Mercedes-Benz pour votre véhicule. Ne montez aucun autre capuchon de valve ou système (systèmes de contrôle de la pression des pneus, par exemple).

Contrôlez la pression de chacun des pneus, y compris celle de la roue de secours, à intervalles réguliers ainsi qu'avant les longs trajets. Corrigez la pression des pneus si nécessaire (▷ page 281).

La durée de vie d'un pneu dépend entre autres des facteurs suivants :

- Style de conduite
- Pression des pneus
- Distance parcourue

## Remarques sur les sculptures des pneus

### ⚠ ATTENTION

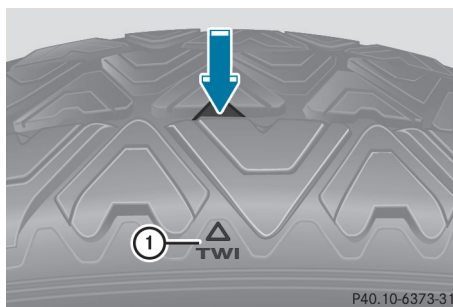
Si la profondeur de la semelle du pneu est insuffisante, l'adhérence des pneus diminue. L'eau ne peut plus être évacuée. Cela entraîne un risque accru d'aquaplanage sur chaussée mouillée, en particulier si vous roulez à une vitesse inadaptée. Il y a risque d'accident.

Si la pression des pneus est trop élevée ou trop basse, il peut arriver que la bande de roulement des pneus ne s'use pas uniformément. Par conséquent, contrôlez régulièrement sur tous les pneus la profondeur de la semelle et l'état de la bande de roulement sur toute la largeur du pneu.

Profondeur minimale de la semelle :

- Pneus été : 3 mm ( $\frac{1}{8}$  po)
- Pneus M+S : 4 mm ( $\frac{1}{4}$  po)

Pour des raisons de sécurité, faites remplacer les pneus avant que la profondeur minimale prescrite pour la semelle ne soit atteinte.



Le repère ① indique l'emplacement auquel l'indicateur (flèche) d'usure de la bande de roulement, qui se présente sous la forme d'une barrette, est intégré dans les sculptures du pneu.

Les indicateurs d'usure de la bande de roulement sont prescrits par la loi. Les indicateurs sont répartis en 6 points sur la bande de roulement. Ils sont visibles dès que la profondeur des sculptures atteint environ  $\frac{1}{16}$  in (1,6 mm). Dans ce cas, l'usure du pneu est telle qu'il doit être remplacé.

### Choix, montage et remplacement des pneus

- Ne montez que des jantes et des pneus de même type et de même marque.
- Ne montez que des pneus adaptés au type de jante.
- Lorsque votre véhicule est équipé de pneus neufs, roulez à vitesse modérée pendant les 60 premiers miles (100 km). Ce n'est qu'après que les pneus neufs atteignent leur pleine efficacité.
- N'utilisez pas trop les pneus. Sinon, leur adhérence sur route mouillée diminue fortement (aquaplanage).
- Remplacez les pneus au plus tard au bout de 6 ans, indépendamment de leur degré d'usure. Cette remarque vaut également pour la roue de secours.

### Utilisation en hiver

#### Remarques générales

Avant le début de l'hiver, faites effectuer un service spécial par un atelier qualifié.

Tenez compte des remarques qui figurent dans la section « Permutation des roues » (▷ page 298).

#### Conduite avec des pneus été

Les pneus été perdent considérablement en élasticité et par conséquent en adhérence et en capacité de freinage lorsque la température est inférieure à 45 °F (+7 °C). Équipez votre véhicule de pneus M+S. Si vous utilisez des pneus été lorsque les températures sont très basses, cela risque d'entraîner la formation de fissures et les pneus seraient ainsi irrémédiablement endommagés. Mercedes-Benz décline toute responsabilité pour ces dommages.

#### ATTENTION

Des pneus endommagés peuvent entraîner des pertes de pression. Vous risqueriez alors de perdre le contrôle du véhicule. Il y a risque d'accident.

Contrôlez régulièrement l'état des pneus et remplacez immédiatement les pneus endommagés.

### Pneus M+S

#### ATTENTION

Les pneus M+S dont les sculptures ont une profondeur inférieure à 4 mm ( $\frac{1}{16}$  po) ne conviennent plus pour circuler en hiver et n'offrent plus une adhérence suffisante. Il y a risque d'accident.

Remplacez impérativement les pneus M+S dont les sculptures ont une profondeur inférieure à 4 mm ( $\frac{1}{16}$  po).

#### ATTENTION

La roue de secours et la roue à changer peuvent avoir des dimensions de jantes et de pneus ainsi qu'un type de pneus différents. Si vous montez la roue de secours, il est possible que le comportement routier soit fortement modifié. Il y a risque d'accident.


Pour éviter de prendre des risques,

- adaptez votre style de conduite et conduisez prudemment
- ne montez jamais plus d'une roue de secours présentant des différences avec la roue à changer
- n'utilisez une roue de secours présentant des différences avec la roue à changer que temporairement
- ne désactivez pas l'ESP®
- faites remplacer une roue de secours présentant des dimensions différentes dans l'atelier qualifié le plus proche. Tenez impérativement compte des dimensions de jantes et de pneus appropriées ainsi que du type de pneus.

Si vous roulez avec une roue de secours présentant des dimensions différentes, ne dépassez pas la vitesse maximale autorisée de 50 mph (80 km/h).

Lorsque la température est inférieure à 45 °F (+7 °C), utilisez des pneus hiver ou des pneus toutes saisons. Ces 2 types de pneus portent le sigle M+S.

Lorsque les conditions de circulation sont hivernales, seuls les pneus hiver sur lesquels figure un symbole supplémentaire représentant un flo-

con de neige  à côté du sigle M+S sont en mesure d'offrir la meilleure adhérence qui soit. Vous n'obtiendrez l'efficacité optimale des systèmes de sécurité active, tels que l'ABS ou l'ESP®, qu'avec ces pneus. Ces pneus ont été conçus spécialement pour rouler dans la neige. Pour garantir une bonne tenue de route, équipez toutes les roues de pneus M+S de même marque et de même profil.

Respectez impérativement la vitesse maximale autorisée pour les pneus M+S.

Une fois les pneus M+S montés :

- ▶ Contrôlez la pression des pneus (> page 284).
- ▶ Redémarrez le système de contrôle de la pression des pneus (> page 286).

### Chaînes neige

#### ATTENTION

Si vous roulez trop vite avec les chaînes neige, celles-ci peuvent se rompre. Elles peuvent alors blesser les autres usagers ou endommager le véhicule. Il y a risque d'accident.

Ne dépassez pas la vitesse maximale autorisée pour rouler avec des chaînes neige.

**!** Si votre véhicule est doté d'un équipement pneumatique AMG, tenez compte des consignes qui s'appliquent aux pneus hiver AMG pouvant être utilisés avec des chaînes neige. Le montage de chaînes neige n'est autorisé que sur ces pneus !

**!** Certaines tailles de pneus n'offrent pas un dégagement suffisant pour monter des chaînes neige. Pour éviter d'endommager le véhicule ou les pneus, tenez compte de la section « Combinaisons de jantes et de pneus » dans le chapitre « Pneus et jantes ».

**!** Avant de monter les chaînes neige, vérifiez qu'elles ne sont pas endommagées. Les chaînes neige endommagées ou usées peuvent se déchirer et endommager les éléments suivants :

- Jantes
- Passages de roue
- Suspensions de roue

Par conséquent, utilisez uniquement des chaînes neige intactes. Suivez les instructions de montage du fabricant.

Pour des raisons de sécurité, Mercedes-Benz vous recommande de monter des chaînes neige agréées pour les véhicules Mercedes-Benz ou des chaînes neige présentant le même standard de qualité. Pour de plus amples informations, adressez-vous à un atelier qualifié.

Si vous souhaitez monter des chaînes neige, tenez compte des remarques suivantes :

- Le montage de chaînes neige n'est pas autorisé sur toutes les combinaisons de jantes et de pneus. Tenez compte des remarques relatives aux combinaisons de jantes et de pneus autorisées (> page 301).
- Montez des chaînes neige sur les 4 roues afin de bénéficier d'une motricité et d'une stabilité de marche maximales. Si vous ne disposez que de 2 chaînes neige, montez les chaînes neige uniquement par paire sur les roues arrière. Le véhicule est ainsi plus stable lorsque vous freinez.
- Utilisez les chaînes neige uniquement lorsque toute la chaussée est recouverte de neige. Déposez les chaînes neige dès que vous ne roulez plus sur des routes enneigées.
- Des dispositions locales peuvent limiter l'utilisation des chaînes neige. Si vous souhaitez monter des chaînes neige, tenez compte des prescriptions correspondantes.
- Ne dépassez pas la vitesse maximale autorisée de 30 mph (50 km/h).

Pour démarrer avec des chaînes neige, vous pouvez désactiver l'ESP® (> page 65). Vous avez ainsi la possibilité de faire patiner les roues de manière contrôlée afin d'augmenter la motricité (effet d'accrochage).

**Pression des pneus**

**Remarques relatives à la pression des pneus**

**Consignes de sécurité importantes**

**⚠ ATTENTION**

Les pneus dont la pression est trop basse ou trop élevée sont exposés aux risques suivants :

- Les pneus peuvent éclater, en particulier lorsque la charge ou la vitesse du véhicule augmentent.
- Les pneus peuvent s'user de manière excessive et/ou irrégulière, ce qui peut réduire fortement leur adhérence.
- Le comportement routier ainsi que la manœuvrabilité et le comportement au freinage du véhicule peuvent être fortement compromis.

Il y a risque d'accident.

Tenez compte des pressions de gonflage recommandées et contrôlez la pression de chacun des pneus, y compris celle de la roue de secours,

- au moins une fois par mois
- si le chargement a été modifié
- avant les longs trajets
- si les conditions d'utilisation ont changé (trajet en tout-terrain, par exemple)

Corrigez la pression des pneus si nécessaire.

Les indications qui figurent sur la plaque d'information sur les pneus et le chargement et dans les tableaux des pressions de gonflage des pneus représentés ici sont fournies à titre d'exemple. Les données relatives à la pression des pneus sont spécifiques à chaque véhicule et peuvent donc différer des valeurs présentées ici. Vous trouverez les pressions de gonflage valables pour votre véhicule sur la plaque d'information sur les pneus et le chargement et dans le tableau des pressions de gonflage des pneus.

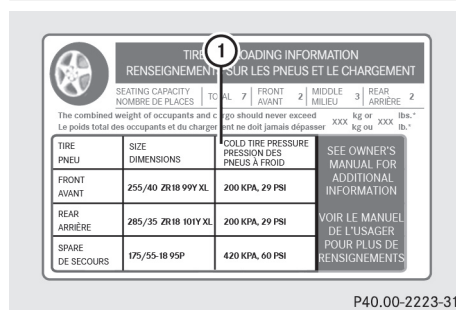
**Remarques générales**

Vous trouverez des indications relatives à la pression des pneus montés départ usine sur votre véhicule sur les plaques d'information présentées ici.

**En cas de traction d'une remorque:** reportez-vous à la valeur maximale indiquée pour l'essieu arrière dans le tableau des pressions de gonflage situé dans la trappe du réservoir.

Pour de plus amples informations sur la pression des pneus, adressez-vous à un atelier qualifié.

**Plaque d'information sur les pneus et le chargement**



**① Pressions de gonflage recommandées**

La plaque d'information sur les pneus et le chargement se trouve sur le montant B côté conducteur (▷ page 287).

La plaque d'information sur les pneus et le chargement contient les pressions de gonflage recommandées pour des pneus froids. Les pressions de gonflage recommandées sont indiquées sur la base de la charge et de la vitesse maximales autorisées du véhicule.

**Tableau des pressions de gonflage des pneus**

Le tableau des pressions de gonflage des pneus se trouve à l'intérieur de la trappe du réservoir. Il indique la pression de gonflage de tous les pneus homologués pour ce véhicule et montés d'usine, voir l'illustration (exemple).

LUFTDRUCK	PRESSURE	PRESSION	PRESIÓN
für kalte Reifen	for cold tires	des pneus froids	de Inflado
Warme Reifen: Warm tires up to:		Pneus échauffés jusqu'à: Neumáticos calientes hasta:	
+ 0,3 bar + 4 psi			

P88.60-2305-31

Le tableau des pressions de gonflage des pneus contient les pressions de gonflage recommandées pour des pneus froids pour différentes conditions d'utilisation du véhicule (charge et/ou vitesse).

Si la pression de gonflage est précédée de l'indication de dimensions de pneus, cela signifie que la pression indiquée est uniquement valable pour ces tailles de pneus. Les états de charge « partiellement chargé » et « chargé au maximum » sont représentés dans le tableau par un nombre différent de personnes et de bagages. Le nombre réel de sièges peut différer.

Certains tableaux des pressions de gonflage des pneus mentionnent uniquement le diamètre des jantes (**R18**, par exemple) à la place des dimensions de pneus complètes. Le diamètre des jantes est indiqué dans les dimensions des pneus et figure sur le flanc des pneus (> page 292).

Si la pression de gonflage a été réglée conformément aux valeurs basses prévues pour une charge et/ou une vitesse faible, augmentez la pression lorsque

- vous souhaitez rouler avec une charge plus élevée et/ou
- vous souhaitez rouler à une vitesse plus élevée

La pression de gonflage recommandée dans le tableau des pressions de gonflage des pneus pour une charge élevée et/ou une vitesse élevée peut entraîner une diminution du confort de marche.

Un réglage incorrect de la pression des pneus peut provoquer une surchauffe et une perte de pression soudaine.

Pour de plus amples informations, adressez-vous à un atelier qualifié.

## Remarques importantes sur la pression des pneus

### ⚠ ATTENTION

Lorsque la pression des pneus baisse de manière répétée, il se peut que les jantes, les valves ou les pneus soient endommagés. Une pression de gonflage trop faible peut entraîner l'éclatement d'un pneu. Il y a risque d'accident.

- Recherchez la présence de corps étrangers.
- Contrôlez l'étanchéité de la jante et de la valve.

Si vous ne pouvez pas éliminer les dommages, prenez contact avec un atelier qualifié.

### ⚠ ATTENTION

Si vous montez un accessoire inadapté sur les valves de pneu, cela peut provoquer une surcharge et entraîner la défaillance des valves, ce qui aurait comme conséquence une perte de pression des pneus. Les systèmes de contrôle de la pression des pneus proposés dans le cadre du post-équipement maintiennent, de par leur construction, les valves ouvertes. Cela peut également entraîner des pertes de pression au niveau des pneus. Il y a risque d'accident.

Vissez sur les valves de pneu uniquement les capuchons de valve fournis de série ou autres capuchons agréés spécialement par Mercedes-Benz pour votre véhicule.

Utilisez un manomètre approprié pour contrôler la pression des pneus. L'aspect extérieur d'un pneu ne permet aucune déduction concernant sa pression. Sur les véhicules équipés du système électronique de contrôle de la pression des pneus, vous pouvez également vérifier la pression des pneus par l'intermédiaire de l'ordinateur de bord.

La pression et la température des pneus augmentent pendant la marche. Ceci dépend de la vitesse à laquelle vous roulez et de la charge du véhicule.

Corrigez donc la pression uniquement lorsque les pneus sont froids.

Les pneus sont froids lorsque

- le véhicule est resté immobilisé pendant au moins 3 heures sans que les pneus aient été exposés au rayonnement solaire
- vous avez parcouru moins de 1 mile (1,6 km)

La température des pneus varie en fonction de la température ambiante, de la vitesse du véhicule et de la charge des pneus. Si la température des pneus se modifie de 18 °F (10 °C), la pression des pneus varie de 10 kPa (0,1 bar, 1,5 psi) environ. Tenez-en compte lorsque vous contrôlez la pression des pneus chauds. Corrigez la pression des pneus uniquement si elle est trop basse pour les conditions d'utilisation actuelles. Si vous contrôlez la pression de gonflage alors que les pneus sont chauds, vous obtiendrez une valeur supérieure à celle qui aurait été obtenue avec des pneus froids. C'est normal. Ne dégonflez en aucun cas les pneus pour les amener à la valeur prescrite pour les pneus froids. La pression des pneus serait alors trop basse.

Respectez les pressions de gonflage recommandées pour les pneus froids qui figurent

- sur la plaque d'information sur les pneus et le chargement située sur le montant B côté conducteur
- dans le tableau des pressions de gonflage des pneus situé dans la trappe du réservoir (▷ page 128)

### Pression de gonflage trop faible ou trop élevée

#### Pression de gonflage trop faible

##### ⚠ ATTENTION

Des pneus dont la pression est trop basse risquent de surchauffer et d'éclater. En outre, ils peuvent s'user de manière excessive et/ou irrégulière, ce qui peut fortement compromettre le comportement au freinage et le comportement routier du véhicule. Il y a risque d'accident.

Évitez les pressions de gonflage trop basses pour chacun des pneus, y compris la roue de secours.

Les pneus qui ne sont pas suffisamment gonflés peuvent

- surchauffer et devenir défectueux
- avoir des répercussions négatives sur la tenue de route du véhicule
- s'user rapidement et de manière irrégulière
- avoir des répercussions négatives sur la consommation de carburant

#### Pression de gonflage trop élevée

##### ⚠ ATTENTION

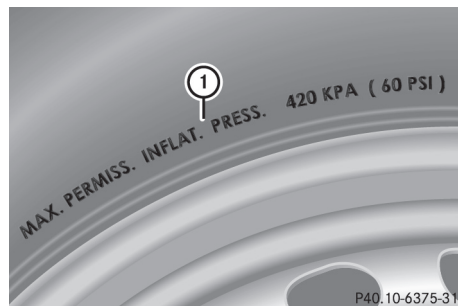
Les pneus dont la pression est trop élevée peuvent éclater car ils peuvent être plus facilement endommagés par les aspérités de certaines routes, les nids-de-poule, etc. En outre, ils peuvent s'user de manière irrégulière, ce qui peut fortement compromettre le comportement au freinage et le comportement routier du véhicule. Il y a risque d'accident.

Évitez les pressions de gonflage trop élevées pour chacun des pneus, y compris la roue de secours.

Les pneus qui sont trop gonflés peuvent

- allonger la distance de freinage
- avoir des répercussions négatives sur la tenue de route du véhicule
- s'user rapidement et de manière irrégulière
- avoir des répercussions négatives sur le confort de marche
- subir des dommages plus rapidement

#### Pression de gonflage maximale



- ① Pression de gonflage maximale autorisée (exemple)



La pression de gonflage maximale autorisée ne doit jamais être dépassée. Lorsque vous réglez la pression des pneus, tenez toujours compte de la pression de gonflage recommandée pour votre véhicule (▷ page 296).

- ❗ Les valeurs réelles pour les pneus sont spécifiques à chaque véhicule et peuvent différer des valeurs figurant dans l'illustration.

### Contrôle de la pression des pneus

#### Consignes de sécurité importantes

Tenez compte des remarques relatives à la pression des pneus (▷ page 281).

Vous trouverez des informations sur les pressions de gonflage pour les pneus de votre véhicule :

- sur la plaque d'information sur les pneus et le chargement située sur le montant B
- dans le tableau des pressions de gonflage des pneus situé dans la trappe du réservoir (▷ page 128)
- sous « Pression des pneus » (▷ page 281)

#### Contrôle manuel de la pression des pneus

Pour déterminer et régler correctement la pression des pneus, procédez comme suit :

- ▶ Retirez le capuchon de la valve du pneu à contrôler.
- ▶ Pressez le manomètre contre la valve.
- ▶ Lisez la pression de gonflage et comparez-la aux valeurs recommandées qui figurent sur la plaque d'information sur les pneus et le chargement ou dans le tableau des pressions de gonflage des pneus (▷ page 281).
- ▶ Si la pression de gonflage est trop basse, augmentez-la afin d'atteindre la valeur recommandée.
- ▶ Si la pression de gonflage est trop élevée, laissez sortir de l'air. Pour cela, appuyez sur la tige métallique de la valve, par exemple à l'aide de la pointe d'un stylo. Contrôlez ensuite à nouveau la pression de gonflage à l'aide du manomètre.
- ▶ Revissez le capuchon sur la valve du pneu.
- ▶ Répétez la procédure pour les autres pneus.

### Système de contrôle de la pression des pneus

#### Remarques générales

Le système de contrôle de la pression des pneus surveille la pression des 4 pneus à l'aide de capteurs intégrés dans les roues. Le système de contrôle de la pression des pneus vous alerte lorsque la pression dans un ou plusieurs pneus baisse. Le système de contrôle de la pression des pneus ne peut fonctionner que si toutes les roues du véhicule sont équipées de capteurs appropriés.

Les informations relatives à la pression des pneus sont affichées sur le visuel multifonction. La pression de gonflage actuelle de chaque pneu apparaît dans le menu **Mainten.** après quelques minutes de marche.



Vous trouverez des informations sur l'affichage du message sous « Contrôle électronique de la pression des pneus » (▷ page 286).

#### Consignes de sécurité importantes

##### ⚠ ATTENTION

Chaque pneu, y compris celui de la roue de secours (si disponible), devrait être contrôlé à froid au moins une fois par mois et gonflé à la pression recommandée par le constructeur du véhicule (voir la plaque d'information sur les pneus et le chargement située sur le montant B côté conducteur ou le tableau des pressions de gonflage des pneus qui se trouve dans le volet du réservoir de votre véhicule). Si votre véhicule est équipé de pneus dont la taille diffère de celle qui est indiquée sur la plaque d'information sur les pneus et le chargement ou dans le tableau des pressions de gonflage des pneus, vous devez déterminer la pression correcte de ces pneus.

Votre véhicule dispose d'un système de contrôle de la pression des pneus (TPMS) assu-



rant une sécurité supplémentaire. Un voyant s'allume lorsque le système constate que la pression d'un ou plusieurs pneus est nettement trop basse. Si le voyant indiquant que la pression des pneus est trop basse s'allume, arrêtez-vous dès que possible, contrôlez vos pneus et gonflez-les à la pression correcte. Si vous roulez avec des pneus dont la pression est nettement trop basse, ceux-ci subissent une surchauffe qui peut les rendre défectueux. Une pression des pneus trop basse augmente en outre la consommation de carburant, raccourcit la durée de vie des pneus et peut compromettre la tenue de route et le comportement au freinage du véhicule.

Tenez compte du fait que le TPMS ne remplace pas un contrôle en règle des pneus et que le conducteur est responsable du réglage correct de la pression des pneus, même lorsque celle-ci n'est pas encore suffisamment basse pour que le voyant du TPMS indiquant que la pression des pneus est trop basse s'allume.

Uniquement pour les Etats-Unis :

Votre véhicule dispose également d'un affichage de défaut TPMS qui apparaît lorsque le système de contrôle de la pression des pneus ne fonctionne pas correctement. L'affichage de défaut TPMS est combiné au voyant indiquant que la pression des pneus est trop basse. Lorsque le système détecte un défaut, le voyant clignote pendant 1 minute environ, puis reste allumé en permanence. Ce processus se répète à chaque démarrage suivant du véhicule tant que le défaut persiste.

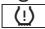
Lorsque l'affichage de défaut apparaît, il se peut que le système ne soit pas en mesure de détecter ou de signaler correctement une pression des pneus trop basse. Un défaut du système de contrôle de la pression des pneus peut avoir différentes causes, telles que le montage sur le véhicule de pneus de recharge incompatibles ou de pneus ou jantes qui empêchent le fonctionnement correct du TPMS. Contrôlez systématiquement l'affichage de défaut TPMS après chaque changement d'un ou plusieurs pneus ou jantes effec-



tué sur votre véhicule afin de vous assurer que les pneus de recharge ou les autres pneus ou jantes permettent un fonctionnement correct du TPMS.


Il incombe au conducteur de régler la pression des pneus conformément à la pression de gonflage recommandée pour les pneus froids et adaptée aux conditions d'utilisation du véhicule (> page 281). Tenez compte du fait que le système de contrôle de la pression des pneus doit d'abord initialiser la pression de gonflage adaptée aux conditions d'utilisation actuelles du véhicule. Le seuil d'alerte déclenchant l'affichage du message en cas de perte notable de pression se base sur les valeurs de référence initialisées. Réglez la pression de gonflage lorsque les pneus sont froids, puis redémarrez le système de contrôle de la pression des pneus (> page 286). Les pressions actuelles seront mémorisées comme nouvelles valeurs de référence. Vous êtes ainsi assuré de ne recevoir de message d'alerte que lorsque la pression de gonflage a nettement baissé.



Le système de contrôle de la pression des pneus ne vous prévient pas si la pression réglée est incorrecte. Tenez compte des remarques relatives aux pressions de gonflage recommandées (> page 281).

Le système de contrôle de la pression des pneus ne peut pas vous avertir en cas de perte de pression soudaine, due par exemple à l'intrusion d'un corps étranger. Dans ce cas, vous devez freiner avec précaution jusqu'à l'arrêt complet du véhicule. Ne donnez pas de coups de volant brusques.

Le système de contrôle de la pression des pneus dispose sur le combiné d'instruments d'un voyant orange d'alerte qui sert à signaler les pertes de pression ou les défauts . En fonction de sa séquence de clignotement ou d'allumage, le voyant d'alerte signale une pression de gonflage trop faible ou un défaut au niveau du système de contrôle de la pression des pneus :

- Si le voyant d'alerte  est allumé en permanence, cela signifie que la pression de gonflage d'un ou plusieurs pneus est nettement trop faible. Le système de contrôle de la pression des pneus ne présente pas de défaut.
- Si le voyant d'alerte  clignote d'abord pendant 1 minute environ, puis reste allumé, cela signifie que le système de contrôle de la pression des pneus est défectueux.


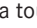

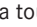

Outre le voyant d'alerte , un message apparaît sur le visuel multifonction. Tenez compte des remarques relatives aux messages qui peuvent s'afficher sur le visuel (> page 200).

Il peut s'écouler jusqu'à 10 minutes jusqu'à ce que la défaillance du système de contrôle de la pression des pneus soit signalée. Le défaut est signalé d'abord par le clignotement (pendant 1 minute environ), puis l'allumage permanent du voyant d'alerte de pression des pneus . Une fois le défaut éliminé, le voyant d'alerte de pression des pneus  s'éteint au bout de quelques minutes de marche.

Les valeurs de pression affichées par l'ordinateur de bord peuvent être différentes de celles mesurées avec un manomètre à la station-service. Les pressions des pneus affichées par l'ordinateur de bord sont calculées en fonction du niveau de la mer. En altitude, la pression des pneus indiquée par un manomètre est plus élevée que celle affichée par l'ordinateur de bord. Dans ce cas, ne diminuez pas la pression des pneus.

Les sources d'ondes radioélectriques, telles que les casques radio et les radiotéléphones, qui se trouvent dans le véhicule ou à proximité peuvent perturber le fonctionnement du système de contrôle de la pression des pneus.

### Contrôle électronique de la pression des pneus

- ▶ Assurez-vous que la clé se trouve en position **2** dans le contacteur d'allumage.
- ▶ Appuyez sur la touche  ou la touche  du volant pour sélectionner le menu **Mainten.**
- ▶ Appuyez sur la touche  ou la touche  pour sélectionner **Pression pneus.**
- ▶ Appuyez sur la touche . La pression actuelle de chacun des pneus apparaît sur le visuel multifonction.


Si le véhicule a été arrêté pendant plus de 20 minutes, le message suivant apparaît: **Affichage pression pneus quelques minutes après le départ.**

Le système de contrôle de la pression des pneus reconnaît automatiquement les nouvelles roues ou les nouveaux capteurs après un cycle d'initialisation. Tant que le système n'est pas en mesure d'associer chacune des valeurs de pression à la roue correspondante, le message sui-

vant apparaît à la place de la pression des pneus: **Contrôle pression pneus activé.** Les pressions des pneus sont alors déjà contrôlées.

Si vous avez monté la roue de secours, il se peut que le système affiche pendant encore quelques minutes la pression de gonflage du pneu démonté. Si cela se produit, tenez compte du fait que la valeur affichée à l'emplacement qui correspond à la roue de secours compacte n'équivaut pas à la pression de gonflage actuelle de la roue de secours.

### Messages d'alerte du système de contrôle de la pression des pneus

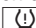
Lorsque le système de contrôle de la pression des pneus détecte une perte de pression dans un ou plusieurs pneus, un message d'alerte apparaît sur le visuel multifonction. Le voyant orange d'alerte de pression des pneus  s'allume.

- Si le message **Corriger pression pneus** s'affiche sur le visuel multifonction, la pression d'un ou plusieurs pneus est insuffisante. La pression des pneus doit être corrigée dès que vous en avez la possibilité.
- Si le message **Contrôler pneus** s'affiche sur le visuel multifonction, la pression d'un ou plusieurs pneus a fortement baissé. Les pneus doivent être contrôlés.
- Si le message **Pneu(s) défectueux** s'affiche sur le visuel multifonction, la pression d'un ou plusieurs pneus baisse brusquement. Les pneus doivent être contrôlés.

Respectez impérativement les instructions et les consignes de sécurité qui figurent sous « Pneumatiques », relatives aux messages sur le visuel (> page 200).

En cas de permutation des roues, il est possible que les pressions de gonflage affichées soient erronées pendant quelques instants, n'étant pas encore actualisées. Les pressions de gonflage correctes sont affichées après quelques minutes de trajet.

### Redémarrage du système de contrôle de la pression des pneus







Si vous redémarrez le système de contrôle de la pression des pneus, tous les messages d'alerte en attente sont effacés et le voyant d'alerte  s'éteint. Les pressions de gonflage actuellement réglées sont considérées comme

valeurs de référence pour le contrôle. Dans la plupart des cas, le système de contrôle de la pression des pneus reconnaît automatiquement les nouvelles valeurs de référence lorsque vous avez modifié la pression des pneus. Vous pouvez également fixer les valeurs de référence manuellement en procédant comme indiqué dans cette section. Le système de contrôle de la pression des pneus surveille alors les nouvelles pressions de gonflage.


- ▶ A l'aide de la plaque d'information sur les pneus et le chargement située sur le montant B côté conducteur, réglez la pression de gonflage recommandée en fonction des conditions de marche.

Vous trouverez d'autres pressions de gonflage des pneus recommandées pour différentes conditions d'utilisation du véhicule dans le tableau des pressions de gonflage des pneus qui se trouve dans la trappe du réservoir.

Tenez compte des indications relatives à la pression des pneus (▷ page 281).

- ▶ Assurez-vous que la pression des 4 pneus est correcte.
- ▶ Assurez-vous que la clé se trouve en position **2** dans le contacteur d'allumage.
- ▶ Appuyez sur la touche  ou la touche  du volant pour sélectionner le menu **Mainten.**
- ▶ Appuyez sur la touche  ou la touche  pour sélectionner **Pression pneus.**
- ▶ Appuyez sur la touche . La pression actuelle de chacun des pneus ou le message **Affichage pression pneus quelques minutes après le départ** apparaît sur le visuel multifonction.
- ▶ Appuyez sur la touche . Le message **Press. actuelles comme nouvelles valeurs de référence** apparaît sur le visuel multifonction.

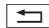
#### Si vous souhaitez confirmer le redémarrage:

- ▶ Appuyez sur la touche . Le message **Contrôle pression pneus redémarré** apparaît sur le visuel multifonction.

Après quelques minutes de trajet, le système contrôle si la pression actuelle des pneus se trouve dans la plage de valeurs prescrite. La

pression des pneus est ensuite contrôlée sur la base de ces nouvelles valeurs de référence.

#### Si vous souhaitez interrompre le processus de redémarrage:

- ▶ Appuyez sur la touche .

Les valeurs de pression mémorisées lors du dernier redémarrage servent de référence pour la surveillance de la pression des pneus.

#### Homologation radio pour le système de contrôle de la pression des pneus (tableau)

Pays	Numéro d'homologation radio
Etats-Unis	FCC ID: MRXGG4 FCC ID: MRXMC34MA4
Canada	IC: 2546A-GG4

#### Chargement du véhicule

##### Plaques d'information sur les pneus et le chargement

#### ATTENTION

Des pneus surchargés risquent de surchauffer et d'éclater. Une surcharge des pneus peut par ailleurs compromettre la manœuvrabilité et le comportement routier du véhicule et occasionner une défaillance des freins. Il y a risque d'accident.

Tenez compte de la capacité de charge des pneus. La capacité de charge doit correspondre au moins à la moitié de la charge sur essieu autorisée. Ne surchargez jamais les pneus en dépassant leur charge utile maximale.

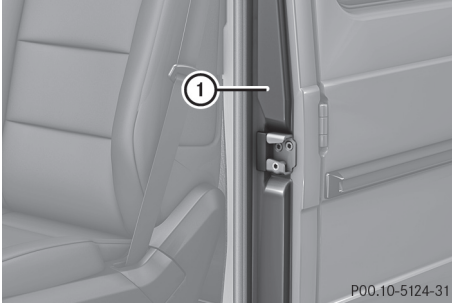
Deux plaques apposées sur votre véhicule indiquent la charge maximale possible.

- (1) La plaque d'information sur les pneus et le chargement se trouve sur le montant B côté conducteur. La plaque d'information sur les pneus et le chargement indique le nombre maximal d'occupants autorisé ainsi que la charge maximale autorisée. Vous y trouverez en outre des informations sur les dimen-

sions des pneus montés d'usine et sur les pressions de gonflage correspondantes.

- (2) La plaque constructeur se trouve sur le montant B côté conducteur. La plaque constructeur donne des informations sur le poids total autorisé. Ce dernier prend en compte le poids du véhicule, ainsi que toutes les personnes à bord, le carburant et le chargement. Vous trouverez en outre des informations sur la charge maximale autorisée sur les essieux avant et arrière.

La charge maximale sur essieu autorisée correspond au poids maximal pouvant être supporté par un essieu (essieu avant ou arrière). Ne dépassez jamais le poids total autorisé ni la charge maximale autorisée sur les essieux avant et arrière.



① Montant B, côté conducteur

### Poids total maximal autorisé

TIRE		LOADING INFORMATION	
RENSEIGNEMENTS		SUR LES PNEUS ET LE CHARGEMENT	
SEATING CAPACITY	TOTAL	FRONT	MIDDLE
NOMBRE DE PLACES	7	AVANT	MILIEU
		2	3
			REAR
			ARRIÈRE
			2
The combined weight of occupants and cargo should never exceed XXX kg or lbs.* Le poids total des occupants et du chargement ne doit jamais dépasser XXX kg ou XXX lb.*			
TIRE	SIZE	COLD TIRE PRESSURE	SEE OWNER'S
PNEU	DIMENSIONS	PRESSION DES	MANUAL FOR
		PNEUS À FROID <td>ADDITIONAL</td>	ADDITIONAL
			INFORMATION
FRONT	255/40 ZR18 99Y XL	200 KPA, 29 PSI	VOIR LE MANUEL DE L'USAGER POUR PLUS DE RENSEIGNEMENTS
AVANT			
REAR	285/35 ZR18 101Y XL	200 KPA, 29 PSI	
ARRIÈRE			
SPARE	175/55-18 95P	420 KPA, 60 PSI	
DE SECOURS			

P40.00-2224-31

- Vous trouverez le poids total maximal autorisé ① sur la plaque d'information sur les pneus et le chargement : « Le poids total des occupants et des bagages ne doit jamais dépasser XXX kg ou XXX lb. ».

Le poids total des occupants du véhicule, du chargement, des bagages et, le cas échéant, de

la charge tractée/charge sur timon ne doit pas dépasser la valeur indiquée.

- ① Les indications qui figurent sur la plaque d'information sur les pneus et le chargement illustrée ici sont fournies à titre d'exemple. Les données relatives au poids total maximal autorisé sont spécifiques à chaque véhicule et peuvent donc différer des valeurs présentées ici. Vous trouverez le poids total maximal autorisé dans le cas de votre véhicule sur sa plaque d'information sur les pneus et le chargement.

### Nombre de places assises

TIRE		LOADING INFORMATION	
RENSEIGNEMENTS		SUR LES PNEUS ET LE CHARGEMENT	
SEATING CAPACITY	TOTAL	FRONT	MIDDLE
NOMBRE DE PLACES	7	AVANT	MILIEU
		2	3
			REAR
			ARRIÈRE
			2
The combined weight of occupants and cargo should never exceed XXX kg or lbs.* Le poids total des occupants et du chargement ne doit jamais dépasser XXX kg ou XXX lb.*			
TIRE	SIZE	COLD TIRE PRESSURE	SEE OWNER'S
PNEU	DIMENSIONS	PRESSION DES	MANUAL FOR
		PNEUS À FROID	ADDITIONAL
			INFORMATION
FRONT	255/40 ZR18 99Y XL	200 KPA, 29 PSI	VOIR LE MANUEL DE L'USAGER POUR PLUS DE RENSEIGNEMENTS
AVANT			
REAR	285/35 ZR18 101Y XL	200 KPA, 29 PSI	
ARRIÈRE			
SPARE	175/55-18 95P	420 KPA, 60 PSI	
DE SECOURS			

P40.00-2225-31

Le nombre maximal de places assises ① détermine le nombre maximal de personnes pouvant voyager à bord du véhicule. Vous trouverez cette information sur la plaque d'information sur les pneus et le chargement.

- ① Les indications qui figurent sur la plaque d'information sur les pneus et le chargement illustrée ici sont fournies à titre d'exemple. Le nombre de places assises est spécifique à chaque véhicule et peut donc différer des valeurs présentées ici. Vous trouverez le nombre de places assises de votre véhicule sur sa plaque d'information sur les pneus et le chargement.

### Détermination de la charge maximale

#### Les différentes étapes

La méthode suivante a été développée d'après les dispositions applicables aux fabricants en vertu du titre 49, partie 575, du Code américain des règlements fédéraux et conformément au

« National Traffic and Motor Vehicle Safety Act of 1966 ».

- ▶ **Etape 1:** recherchez l'indication « The combined weight of occupants and cargo should never exceed XXX kg or XXX lbs. » (« Le poids combiné des occupants et de la charge ne doit jamais dépasser XXX kg ou XXX lb ») qui figure sur les pneus et sur la plaque d'information sur les pneus et le chargement de votre véhicule.
- ▶ **Etape 2:** déterminez le poids cumulé du conducteur et des passagers qui doivent monter à bord.
- ▶ **Etape 3:** déduisez des XXX kg ou XXX lb le poids cumulé du conducteur et des passagers.

- ▶ **Etape 4:** le résultat correspond à la charge autorisée pour le chargement et les bagages. Exemple : pour une valeur « XXX » égale à 1 400 lb et 5 occupants de 150 lb chacun, la charge maximale pour le chargement et les bagages s'élève à 650 lb ( $1\,400 - 750 (5 \times 150) = 650$  lb).
- ▶ **Etape 5:** déterminez le poids cumulé du chargement et des bagages à transporter. Pour des raisons de sécurité, ce poids ne doit pas dépasser la charge autorisée calculée à l'étape 4.

### Exemple - étapes 1 à 3

Le tableau suivant contient des exemples de calcul de la charge totale et de la charge utile pour différentes configurations de sièges et un nombre différent d'occupants de poids différent. Dans les exemples suivants, on présume une charge maximale de 1 500 lb (680 kg). **Cette valeur ne sert qu'à des fins de démonstration.** Utilisez toujours la charge maximale spécifique à votre véhicule qui figure sur la plaque d'information sur les pneus et le chargement de votre véhicule (▷ page 287).

Plus le poids total des occupants est élevé, plus la charge maximale pour les bagages est faible. Tenez compte des informations supplémentaires sur la traction d'une remorque (▷ page 164).

#### Etape 1

	Exemple 1	Exemple 2	Exemple 3
<b>Poids cumulé maximal des occupants et du chargement (données figurant sur la plaque d'information sur les pneus et le chargement)</b>	1 500 lb (680 kg)	1 500 lb (680 kg)	1 500 lb (680 kg)

#### Etape 2

	Exemple 1	Exemple 2	Exemple 3
<b>Nombre de personnes dans le véhicule (conducteur et passagers)</b>	5	3	1
<b>Répartition des passagers</b>	Avant : 2 Arrière : 3	Avant : 1 Arrière : 2	Avant : 1

	Exemple 1	Exemple 2	Exemple 3
<b>Poids des passagers</b>	Passager 1: 150 lb (68 kg) Passager 2: 180 lb (82 kg) Passager 3: 160 lb (73 kg) Passager 4: 140 lb (63 kg) Passager 5: 120 lb (54 kg)	Passager 1: 200 lb (91 kg) Passager 2: 190 lb (86 kg) Passager 3: 150 lb (68 kg)	Passager 1: 150 lb (68 kg)
<b>Poids total de tous les occupants</b>	750 lb (340 kg)	540 lb (245 kg)	150 lb (68 kg)

## Etape 3

	Exemple 1	Exemple 2	Exemple 3
<b>Charge maximale (PTAC maximal figurant sur la plaque d'information sur les pneus et le chargement moins le poids total de tous les occupants)</b>	1 500 lb (680 kg) - 750 lb (340 kg) = 750 lb (340 kg)	1 500 lb (680 kg) - 540 lb (245 kg) = 960 lb (435 kg)	1 500 lb (680 kg) - 150 lb (68 kg) = 1 350 lb (612 kg)

## Plaque constructeur du véhicule

Même si vous avez soigneusement calculé la charge totale, assurez-vous de ne pas dépasser le poids total autorisé ni les charges sur essieu autorisées dans le cas de votre véhicule. Vous trouverez des indications à ce sujet sur la plaque constructeur de votre véhicule qui se trouve sur le montant B côté conducteur (> page 287).

**Poids total autorisé:** le poids total du véhicule prenant en compte tous les occupants, le chargement et éventuellement la charge tractée/charge sur timon ne doit pas dépasser le poids total autorisé.

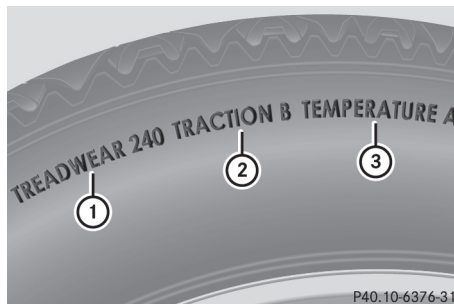
**Charge sur essieu autorisée:** charge maximale autorisée pouvant être supportée par un essieu (essieu avant ou arrière).

Pour être sûr que votre véhicule ne dépasse pas les valeurs maximales autorisées (poids total et charges sur essieu maximales autorisées), faites peser votre véhicule chargé (avec conducteur, passagers, chargement et éventuellement charge tractée complète) sur une balance approuvée.

## Informations utiles sur les jantes et les pneus

## Standards uniformes de classification de la qualité des pneus

## Aperçu des classes de qualité des pneus



Les « Standards uniformes de classification de la qualité des pneus » sont imposés par le gouver-



nement américain. Ils sont destinés à donner aux conducteurs des informations uniformes et fiables sur les performances des pneus. Les fabricants de pneus doivent classer les pneus sur la base de 3 facteurs de performance : ① la classe d'usure de la bande de roulement, ② la classe de motricité et ③ la classe de température. Ces dispositions ne sont pas applicables au Canada. Cependant, la classe de qualité correspondante est inscrite sur le flanc de tous les pneus en vente libre en Amérique du Nord.

L'indication de la classe de qualité se trouve sur le flanc du pneu, entre l'épaulement et le point de largeur maximale.

Exemple :

- **Classe d'usure de la bande de roulement:** 200
- **Classe de motricité:** AA
- **Classe de température:** A

En plus des exigences liées à la classe de qualité, tous les pneus pour voitures particulières doivent satisfaire aux consignes de sécurité prescrites par la loi.

- i** Les valeurs réelles pour les pneus sont spécifiques à chaque véhicule et peuvent différer des valeurs figurant dans l'illustration.

### Usure de la bande de roulement

La classe d'usure de la bande de roulement est un classement comparatif basé sur le degré d'usure du pneu lorsqu'il est testé sous des conditions contrôlées lors d'essais sur un parcours officiel du gouvernement américain. Par exemple, s'il était testé sur le parcours du gouvernement, un pneu de classe 150 aurait une tenue à l'usure une fois et demie supérieure à celle d'un pneu de classe 100.

La performance relative des pneus dépend toutefois des conditions d'utilisation réelles et peut diverger considérablement de la norme en fonction des habitudes de conduite, des pratiques de maintenance, des caractéristiques de la chaussée et des conditions climatiques.

### Motricité

#### ATTENTION

L'attribution d'une classe de motricité à un pneu repose sur des tests de freinage en ligne droite et ne prend pas en considération les

caractéristiques d'accélération, de conduite en virage, d'aquaplanage ou de motricité de pointe.

- !** Evitez de faire patiner les pneus. Ceci peut provoquer des dommages au niveau de la chaîne cinématique.

Les classes de motricité sont, de la plus élevée à la plus faible, AA, A, B et C. Ces classes correspondent à la capacité d'un pneu à s'arrêter sur une chaussée mouillée dans des conditions contrôlées et sur des surfaces d'essai en asphalte et en béton mises à disposition par le gouvernement américain. Un pneu classé C peut avoir une mauvaise motricité.

La vitesse de sécurité sur route mouillée, enneigée ou verglacée est toujours inférieure à la vitesse de sécurité sur chaussée sèche.

Soyez particulièrement attentif à l'état de la chaussée dès que la température extérieure s'approche du point de congélation.

Mercedes-Benz vous recommande de veiller à ce que les sculptures des 4 pneus hiver aient une profondeur minimale de 1/8 pouce (4 mm). Respectez la profondeur minimale prescrite pour les sculptures (> page 278). Les pneus hiver, par rapport aux pneus été, permettent de réduire la distance de freinage sur de la neige compactée. La distance de freinage reste nettement plus longue que sur des routes sans neige ni verglas. Conduisez par conséquent avec une prudence extrême.

Pour de plus amples informations sur les pneus hiver (pneus M+S), voir (> page 279).

### Température

#### ATTENTION

La classe de température est déterminée pour un pneu correctement gonflé et non surchargé. L'action individuelle ou combinée de facteurs tels qu'une vitesse trop élevée, une pression de gonflage trop faible ou une sollicitation excessive peut provoquer une surchauffe, voire la défaillance du pneu.

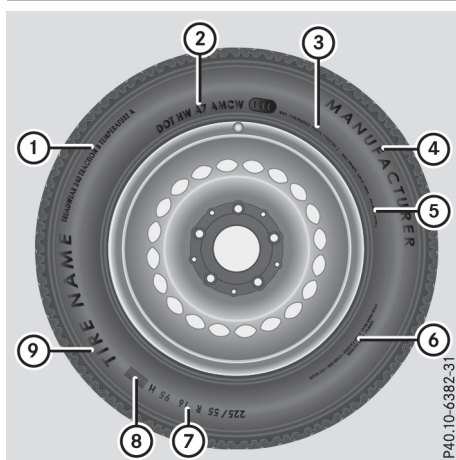
Les classes de température sont A (la plus élevée), B et C. Elles correspondent à la résistance du pneu à l'échauffement et à sa capacité à dissiper la chaleur lors de tests réalisés sur une roue spécifique dans des conditions contrôlées en laboratoire. Une température élevée cons-



tante peut endommager le matériau du pneu et réduire sa durée de vie. Des températures excessives peuvent par ailleurs provoquer une défaillance soudaine du pneu. La classe C correspond aux performances que tous les pneus pour voitures particulières doivent avoir conformément à la norme fédérale de sécurité concernant les véhicules automobiles n° 109 (Federal Motor Vehicle Safety Standard No. 109). Les classes B et A correspondent à des niveaux de performance qui vont au-delà des exigences minimales légales.

### Inscriptions figurant sur les pneus

#### Vue d'ensemble des inscriptions figurant sur les pneus



- ① Standards uniformes de classification de la qualité des pneus (▷ page 296)
- ② DOT, numéro d'identification du pneu (▷ page 295)
- ③ Charge maximale des pneus (▷ page 294)
- ④ Pression de gonflage maximale (▷ page 283)
- ⑤ Fabricant
- ⑥ Matériau du pneu (▷ page 295)
- ⑦ Dimensions des pneus, capacité de charge et indice de vitesse (▷ page 292)
- ⑧ Code de charge (▷ page 294)
- ⑨ Nom du pneu

Outre son nom (désignation commerciale) et celui du fabricant, un pneu porte les indications susmentionnées.

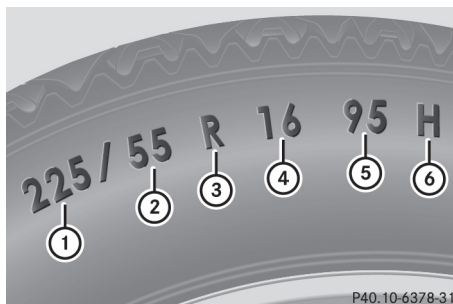
- ① Les données relatives aux pneus sont spécifiques à chaque véhicule et peuvent donc différer par rapport à l'illustration.

### Dimensions des pneus, capacité de charge et indice de vitesse

#### ⚠ ATTENTION

Si vous dépassez la capacité de charge indiquée sur les pneus ou l'indice de vitesse autorisé, cela peut causer des dommages au niveau des pneus et entraîner leur éclatement. Il y a risque d'accident.

Par conséquent, montez uniquement des pneus dont les dimensions et le type sont agréés pour votre véhicule. Veuillez respecter la capacité de charge des pneus requise pour le véhicule et l'indice de vitesse.



- ① Largeur du pneu
- ② Rapport hauteur/largeur en %
- ③ Code du pneu
- ④ Diamètre de la jante
- ⑤ Indice de charge
- ⑥ Indice de vitesse

**Généralité :** en fonction des standards définis par le fabricant, une lettre précédant les dimensions est inscrite sur le flanc du pneu.

Lorsque les dimensions ne sont précédées d'aucune lettre (comme dans l'exemple ci-dessus) : pneu pour voitures particulières répondant aux normes de fabrication européennes.

Lorsque les dimensions sont précédées de la lettre « P » : pneu pour voitures particulières répondant aux normes de fabrication américaines.

Lorsque les dimensions sont précédées des lettres «LT»: pneu pour utilitaires légers répondant aux normes de fabrication américaines.

Lorsque les dimensions sont précédées de la lettre «T»: roue de secours compacte avec une pression de gonflage élevée conçue exclusivement pour une utilisation temporaire en cas d'urgence.

**Largeur du pneu:** la largeur du pneu ① indique la largeur nominale en millimètres.

**Rapport hauteur/largeur:** le rapport hauteur/largeur ② indique le rapport entre la hauteur et la largeur du pneu. Vous obtenez cette valeur en divisant la hauteur du pneu par sa largeur. Le quotient qui en résulte est exprimé en pour cent.

**Code du pneu:** le code du pneu ③ indique le type de construction. «R» désigne un pneu à carcasse radiale. «D» désigne un pneu à carcasse diagonale et «B» un pneu à carcasse diagonale ceinturée.

Chaque fabricant a la possibilité d'ajouter à la désignation des pneus dont la vitesse maximale est supérieure à 149 mph (240 km/h) l'indication «ZR» (245/40 ZR 18, par exemple).

**Diamètre de la jante:** le diamètre de la jante ④ correspond au diamètre du siège de bourrelet et non au diamètre du rebord de jante. Le diamètre de la jante est exprimé en pouces (in).

**Indice de charge:** l'indice de charge ⑤ est un code indiquant la capacité maximale de charge d'un pneu.

Les pneus ne doivent pas être soumis à une charge supérieure à la charge maximale autorisée. La charge maximale autorisée figure sur la plaque d'information sur les pneus et le chargement qui se trouve sur le montant B côté conducteur (▷ page 287).

Exemple:

Un indice de charge de 91 signifie que le pneu peut supporter une charge maximale de 1 356 lb (615 kg). Pour de plus amples informations sur la charge maximale des pneus en kg et en lb, voir (▷ page 294).

Pour de plus amples informations sur l'indice de charge, voir Code de charge (▷ page 294).

**Indice de vitesse:** l'indice de vitesse ⑥ indique la vitesse maximale autorisée pour le pneu.

**i** Les données relatives aux pneus sont spécifiques à chaque véhicule et peuvent donc différer par rapport à l'illustration.

Indépendamment de l'indice de vitesse, vous devez impérativement respecter les limites de vitesse. Conduisez prudemment et adaptez votre style de conduite aux conditions de circulation.

**i** Depuis 2009, en Europe, les pneus respectant les seuils d'émission sonore de la directive ECE-R 117 portent l'indication >>S<< (Sound). Cette indication est précédée du numéro d'homologation et n'a aucun rapport avec l'indice de vitesse.

### Pneus été

Indice	Classe de vitesse
Q	jusqu'à 100 mph (160 km/h)
R	jusqu'à 106 mph (170 km/h)
S	jusqu'à 112 mph (180 km/h)
T	jusqu'à 118 mph (190 km/h)
H	jusqu'à 130 mph (210 km/h)
V	jusqu'à 149 mph (240 km/h)
W	jusqu'à 168 mph (270 km/h)
Y	jusqu'à 186 mph (300 km/h)
ZR...Y	jusqu'à 186 mph (300 km/h)
ZR...(..Y)	supérieure à 186 mph (300 km/h)
ZR	supérieure à 149 mph (240 km/h)

- Chaque fabricant a la possibilité d'ajouter à la désignation des pneus dont la vitesse maximale est supérieure à 149 mph (240 km/h) l'indication «ZR» (245/40 ZR18, par exemple).

L'indication d'utilisation comprend l'indice de charge ⑤ et l'indice de vitesse ⑥.

- Si la désignation de vos pneus comporte l'indication «ZR» et qu'aucune autre indication d'utilisation n'est donnée, adressez-vous au fabricant des pneus pour déterminer la vitesse maximale.

Si vous disposez d'une indication d'utilisation, la vitesse maximale est limitée conformément à l'indice de vitesse spécifié. Exemple: 245/40 ZR18 97 Y. Dans cet exemple, l'indication d'utilisation est «97 Y». La lettre «Y» représente l'indice de vitesse. La vitesse


maximale du pneu est donc limitée à 186 mph (300 km/h).

- La désignation de tout pneu dont la vitesse maximale est supérieure à 186 mph (300 km/h) doit être munie de l'indication « ZR » **et** d'une indication d'utilisation placée entre parenthèses. Exemple : 275/40 ZR 18 (99 Y). L'indice de vitesse « (Y) » indique que la vitesse maximale du pneu est supérieure à 186 mph (300 km/h). Pour toute question relative à la détermination de la vitesse maximale, adressez-vous au fabricant des pneus.

#### Pneus toutes saisons et pneus hiver

Indice	Classe de vitesse
Q M+S <sup>1</sup>	jusqu'à 100 mph (160 km/h)
T M+S <sup>1</sup>	jusqu'à 118 mph (190 km/h)
H M+S <sup>1</sup>	jusqu'à 130 mph (210 km/h)
V M+S <sup>1</sup>	jusqu'à 149 mph (240 km/h)

### Jantes et pneumatiques


**i** Tous les pneus portant le sigle M+S ne présentent pas les caractéristiques des pneus hiver. Outre le sigle M+S, les pneus hiver portent sur leur flanc un symbole représentant un flocon de neige . Ces pneus répondent aux exigences spécifiques de motricité sur la neige définies par l'Association des manufacturiers du caoutchouc RMA (Rubber Manufacturers Association) et l'Association canadienne de l'industrie du caoutchouc RAC (Rubber Association of Canada). Ils ont été spécialement conçus pour rouler sur la neige.

Si le limiteur de vitesse électronique a été réglé, il empêche que votre véhicule ne dépasse une vitesse de 130 mph (210 km/h).

L'indice de vitesse des pneus montés en usine peut être supérieur à la vitesse maximale autorisée par le limiteur de vitesse électronique.

Assurez-vous, lorsque vous achetez de nouveaux pneus par exemple, qu'ils possèdent l'indice de vitesse requis. Vous trouverez des informations à ce sujet sous « Équipement pneumatique » (> page 301).

Pour de plus amples informations sur l'interprétation des données relatives aux pneus, adressez-vous à un atelier qualifié.

<sup>1</sup> Ou M+S  pour les pneus hiver.

#### Code de charge

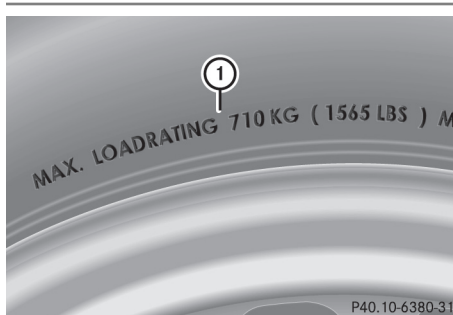


En plus de l'indice de charge, un code de charge ① peut être inscrit sur le flanc du pneu, après la lettre indiquant l'indice de vitesse ⑥ (> page 292).

- Aucune spécification : l'absence de texte (comme dans l'exemple ci-dessus) désigne un pneu ayant une capacité de charge normale (SL)
- XL ou Extra Load : désigne un pneu ayant une capacité de charge supérieure ou un pneu renforcé
- Light Load : désigne un pneu ayant une faible capacité de charge
- C, D, E : désigne une plage de charge qui est fonction de la charge maximale que le pneu peut supporter à une pression déterminée

**i** Les données relatives aux pneus sont spécifiques à chaque véhicule et peuvent donc différer par rapport à l'illustration.

#### Charge maximale des pneus



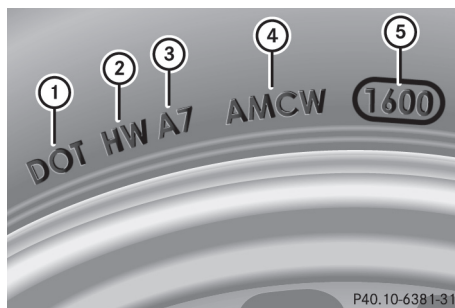
La charge maximale du pneu ① correspond au poids maximal pour lequel un pneu a été homologué.

Les pneus ne doivent pas être soumis à une charge supérieure à la charge maximale autorisée. La charge maximale autorisée figure sur la plaque d'information sur les pneus et le chargement qui se trouve sur le montant B côté conducteur (▷ page 287).

- i** Les valeurs réelles pour les pneus sont spécifiques à chaque véhicule et peuvent différer des valeurs figurant dans l'illustration.

### DOT, numéro d'identification du pneu (TIN)

Conformément aux réglementations américaines sur les pneus, tout nouveau fabricant de pneus ou toute nouvelle entreprise de rechapage doit inscrire un numéro d'identification à l'intérieur ou sur le flanc de chaque pneu produit ou rechapé.



Le numéro d'identification du pneu est univoque. Le numéro d'identification du pneu permet aux fabricants de pneus d'informer plus facilement les acquéreurs d'éventuelles campagnes de rappel et de leur communiquer d'autres informations essentielles pour la sécurité. Il donne à l'acheteur la possibilité d'identifier plus facilement les pneus concernés.

Le numéro d'identification du pneu se compose du code d'identification du fabricant (2), des dimensions du pneu (3), du code du type de pneu (4) et de la date de fabrication (5).

**DOT (ministère des Transports):** la marque de fabrique (1) indique que le pneu répond aux exigences du ministère américain des transports.

**Code d'identification du fabricant:** le code d'identification du fabricant (2) donne des informations relatives au fabricant du pneu. Les pneus neufs possèdent une identification composée de 2 symboles. Les pneus rechapés possèdent une identification composée de 4 symboles.

Pour de plus amples informations sur les pneus rechapés, voir (▷ page 301).

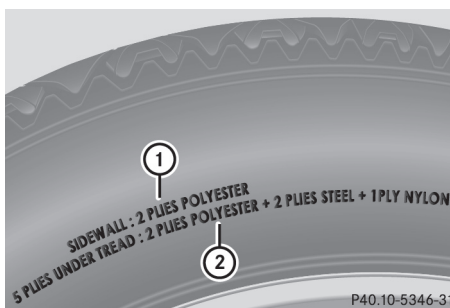
**Dimensions du pneu:** l'inscription (3) se réfère aux dimensions du pneu.

**Code du type de pneu:** le code du type de pneu (4) peut être utilisé par le fabricant pour désigner les caractéristiques particulières du pneu.

**Date de fabrication:** la date de fabrication (5) donne des informations sur l'âge du pneu. Le 1er et le 2e chiffres indiquent la semaine de fabrication, « 01 » indiquant la première semaine de l'année. Le 3e et le 4e chiffres indiquent l'année de fabrication. Un pneu portant l'indication « 32 14 », par exemple, a été fabriqué au cours de la 32e semaine de l'année 2014.

- i** Les données relatives aux pneus sont spécifiques à chaque véhicule et peuvent donc différer par rapport à l'illustration.

### Composition du pneu



Ces indications décrivent le type de tissus et le nombre de couches au niveau du flanc (1) et sous les sculptures (2).

- i** Les données relatives aux pneus sont spécifiques à chaque véhicule et peuvent donc différer par rapport à l'illustration.

### Définitions des termes relatifs aux pneus et au chargement

#### Structure du pneu et matériaux utilisés

Décrit le nombre de couches ou le nombre de nappes noyées dans la gomme qui constituent la bande de roulement du pneu et ses flancs. Celles-ci sont fabriquées à partir d'acier, de nylon, de polyester et d'autres matériaux.

**Bar**

Unité métrique pour la pression des pneus. 14,5038 livres par pouce carré (psi) et 100 kilopascals (kPa) correspondent à 1 bar.

**DOT (ministère des Transports)**

Les pneus portant l'identification DOT répondent aux exigences du ministère des Transports américain.

**Poids moyen des occupants du véhicule**

68 kilogrammes (150 lb) multiplié par le nombre d'occupants autorisés à bord du véhicule.

**Standards uniformes de classification de la qualité des pneus**

Standards uniformes de classification de la qualité des pneus reposant sur le profil des sculptures, la motricité et la tenue en température. L'évaluation menant à la classification est effectuée par le fabricant selon des consignes de test édictées par le gouvernement américain. La classification correspondante est indiquée sur le flanc du pneu.

**Pression de gonflage recommandée**

La pression de gonflage recommandée correspond à la pression des pneus montés départ usine sur votre véhicule.

La plaque d'information sur les pneus et le chargement contient les pressions de gonflage recommandées pour des pneus froids (charge et vitesse maximales autorisées du véhicule atteintes).

Le tableau des pressions de gonflage des pneus contient les pressions de gonflage recommandées pour des pneus froids pour différentes conditions d'utilisation du véhicule (charge et/ou vitesse).

**Augmentation du poids du véhicule due aux équipements optionnels**

Poids cumulé incluant tous les équipements de série et optionnels qui sont disponibles pour le véhicule, indépendamment du fait qu'ils soient montés ou non.

**Jante**

Partie de la roue sur laquelle est monté le pneu.

**GAWR (charge maximale sur essieu autorisée)**

Le GAWR correspond à la charge maximale autorisée sur l'essieu. La charge effective sur essieu ne doit jamais dépasser la charge maximale sur essieu autorisée. La charge maximale sur essieu autorisée figure sur la plaque constructeur du véhicule qui se trouve sur le montant B côté conducteur.

**Indice de vitesse**

L'indice de vitesse des pneus est mentionné dans la désignation du pneu. Il indique la plage de vitesse autorisée pour un pneu.

**GTW (poids total de la remorque)**

Le GTW correspond au poids de la remorque plus le poids du chargement, des bagages, des accessoires, etc. qui se trouvent sur la remorque.

**GVW (poids total)**

Le poids total prend en compte le poids du véhicule ainsi que le carburant, l'outillage, la roue de secours, les accessoires montés, les passagers, les bagages et éventuellement la charge sur timon. Le poids total ne doit jamais dépasser le PTAC (GVWR) qui figure sur la plaque constructeur du véhicule située sur le montant B côté conducteur.

**GVWR (PTAC)**

Le GVWR correspond au poids total maximal autorisé du véhicule chargé (poids du véhicule incluant tous les accessoires, les passagers, le carburant, les bagages et éventuellement la charge sur timon). Le poids total autorisé figure sur la plaque constructeur du véhicule qui se trouve sur le montant B côté conducteur.

**Poids maximal autorisé en charge**

Le poids maximal correspond à la somme résultant de l'addition des éléments suivants :

- poids à vide du véhicule
- poids des accessoires
- charge utile maximale
- poids des équipements optionnels montés en usine

**Kilopascal (kPa)**

Unité métrique pour la pression des pneus. 6,9 kPa correspondent à 1 psi. Une autre unité permettant d'exprimer la pression des pneus

est le bar. 100 kilopascals (kPa) correspondent à 1 bar.

### Code de charge

En plus de l'indice de charge, le flanc du pneu peut porter un code de charge. Celui-ci donne des précisions sur la capacité de charge du pneu.

### Poids à vide

Poids d'un véhicule avec équipement de série et fluides (carburant, huile et liquide de refroidissement au niveau maximum). Le cas échéant, le poids indiqué prend également en compte le climatiseur ainsi que les équipements optionnels, mais pas les passagers ni les bagages.

### Charge maximale des pneus

La charge maximale du pneu correspond au poids maximal (exprimé en kg ou en lb) pour lequel un pneu a été homologué.

### Pression de gonflage maximale autorisée

Pression de gonflage maximale autorisée pour un pneu.

### Charge maximale par pneu

Charge maximale par pneu. Elle se calcule à partir de la charge maximale sur essieu divisée par 2.

### PSI (pounds per square inch)

Unité de mesure standard pour la pression des pneus.

### Rapport hauteur/section

Rapport entre la hauteur et la largeur du pneu, exprimé en pourcentage.

### Pression des pneus

Pression qui agit de l'intérieur vers l'extérieur du pneu sur chaque pouce carré. La pression est exprimée en livres par pouce carré (psi), en kilopascals (kPa) ou en bars. La pression des pneus doit être corrigée uniquement lorsque les pneus sont froids.

### Pression de gonflage pour pneus froids

Les pneus sont froids lorsque

- le véhicule est resté immobilisé pendant au moins 3 heures sans que les pneus aient été exposés au rayonnement solaire
- vous avez parcouru moins de 1 mile (1,6 km)

### Bande de roulement

Partie du pneu en contact avec la route.

### Bourrelet

Le bourrelet sert à maintenir le pneu sur la jante. Afin d'éviter que la longueur du pneu ne varie sur le pourtour de la jante, le bourrelet contient plusieurs tringles.

### Flanc

Partie du pneu située entre les sculptures et le bourrelet.

### Poids des équipements optionnels

Poids cumulé des équipements optionnels pesant plus que les pièces de série qu'ils remplacent et plus de 2,3 kg (5 lb). Ces équipements optionnels, tels que le système de freinage haute performance, le correcteur de niveau, le porte-bagages sur le toit ou la batterie haute performance, ne sont pas compris dans le poids à vide ni dans le poids des accessoires.

### TIN (numéro d'identification du pneu)

Numéro d'identification univoque grâce auquel un fabricant de pneus peut, en cas de rappel de produits par exemple, identifier les pneus concernés et retrouver les acquéreurs. Le numéro d'identification du pneu se compose du code d'identification du fabricant, des dimensions du pneu, du code du type de pneu et de la date de fabrication.

### Indice de charge

L'indice de charge est un code indiquant la capacité de charge maximale d'un pneu.

### Motricité

Adhérence entraînée par le frottement du pneu sur la chaussée.

### TWR (charge sur timon autorisée)

Le TWR correspond au poids maximal autorisé sur la rotule du dispositif d'attelage.

### Indicateur d'usure

Fines baguettes (barrettes d'usure) réparties sur la bande de roulement du pneu. Lorsque les sculptures du pneu sont à la hauteur des baguettes, la limite d'usure de  $\frac{1}{16}$  in (1,6 mm) est atteinte.



### Répartition des passagers

Répartition des occupants du véhicule sur les places prévues.

### Limite totale de charge

Charge nominale et charge des bagages plus 68 kg (150 lb) multiplié par le nombre de places dans le véhicule.

## Changement de roue

### Crevaison

Vous trouverez des informations sur la procédure à suivre en cas de crevaison dans le chapitre « Aide en cas de crevaison » (> page 264).

### Permutation des roues

#### ATTENTION

Si vous permutez les roues avant et arrière alors que les jantes ou les pneus sont de dimensions différentes, il est possible que le comportement routier soit fortement modifié. En outre, les freins de roue ou les composants de la suspension des roues risquent d'être endommagés. Il y a risque d'accident.

N'intervertissez les roues avant et les roues arrière que si les jantes et les pneus sont de mêmes dimensions.

**!** Si votre véhicule est équipé du système de contrôle de la pression des pneus, chaque roue est alors munie de composants électroniques.

N'appliquez aucun démonte-pneu dans la zone de la valve. Sinon, les composants électroniques pourraient être endommagés.

Faites permuter les roues uniquement par un atelier qualifié.

Respectez impérativement les instructions et les consignes de sécurité qui figurent dans la section « Montage des roues » (> page 298).

En fonction des conditions d'utilisation, l'usure des pneus de l'essieu avant diffère de celle des pneus de l'essieu arrière. Permutez les roues avant l'apparition d'une usure caractéristique sur les pneus. On considère comme usure caractéristique l'usure de l'épaulement sur les

pneus avant et celle de la bande de roulement centrale sur les pneus arrière.

Si les roues du véhicule sont toutes de même taille, vous pouvez permuter les roues aux intervalles spécifiés dans le carnet de garantie du fabricant de pneus qui se trouve dans les documents du véhicule. Si vous ne possédez pas de carnet de maintenance, permutez les roues tous les 3 000 à 6 000 miles (5 000 à 10 000 km). En fonction de l'usure des pneus, cela peut être nécessaire plus tôt. Ne changez pas le sens de rotation des pneus.

Nettoyez soigneusement les surfaces de contact des roues et des disques de frein lors de chaque permutation. Contrôlez la pression des pneus et, si nécessaire, redémarrez le système de contrôle de la pression des pneus (> page 286).

### Sens de rotation

Les pneus avec sens de rotation prescrit offrent des avantages supplémentaires, par exemple en matière d'aquaplanage. Ces avantages sont effectifs uniquement si vous respectez le sens de rotation prescrit.

Le sens de rotation est repéré par une flèche sur le flanc du pneu.

Le pneu de la roue de secours peut aussi être monté dans le sens de rotation inverse. Respectez les conditions d'utilisation temporaire ainsi que la limite de vitesse indiquée sur la roue de secours.

### Stockage des roues

Stockez les pneus démontés dans un endroit frais et sec, si possible à l'abri de la lumière. Protégez les pneus de l'huile, de la graisse ou du carburant.

### Montage des roues

#### Préparation du véhicule

#### ATTENTION

Lorsque vous retirez la roue de secours du support de roue de secours, la répartition du poids du véhicule change. Si vous avez déjà



soulevé le véhicule, le cric risque de glisser. Il y a risque de blessure.

Retirez la roue de secours du support de roue de secours avant de soulever le véhicule.

- ▶ Arrêtez le véhicule sur un sol stable, plat et non glissant.
- ▶ Serrez le frein de stationnement.
- ▶ Placez les roues avant en ligne droite.
- ▶ Mettez la boîte de vitesses automatique sur **P**.
- ▶ Arrêtez le moteur.
- ▶ Sortez l'outillage de bord et le cric du véhicule (▷ page 262).
- ▶ Retirez la roue de secours du support de roue de secours (▷ page 263).
- ▶ Immobilisez en outre le véhicule pour qu'il ne puisse pas se mettre à rouler.

### Immobilisation du véhicule

- ▶ Placez une cale ou un autre objet approprié devant et derrière la roue diagonalement opposée à la roue à remplacer.

### Levage du véhicule

#### ATTENTION

Si vous ne placez pas correctement le cric sous le point d'appui prévu à cet effet sur le véhicule, le cric risque de glisser lorsque le véhicule est soulevé. Il y a risque de blessure.

Placez le cric uniquement sous le point d'appui prévu à cet effet sur le véhicule. Le pied du cric doit se trouver directement en dessous du point d'appui du véhicule.

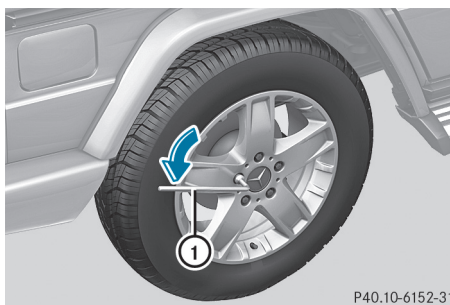
- ❗ Placez le cric uniquement sous l'un des points d'appui. Sinon, vous risquez d'endommager le véhicule.

#### Tenez compte des remarques suivantes lors du soulèvement du véhicule :

- Pour soulever le véhicule, utilisez uniquement le cric testé et agréé par Mercedes-Benz pour votre véhicule. En cas d'utilisation non conforme du cric, celui-ci risque de glisser lorsque le véhicule est soulevé.
- Le cric n'est prévu que pour soulever le véhicule pendant une durée limitée lors d'une permutation de roues. Le cric n'est pas auto-

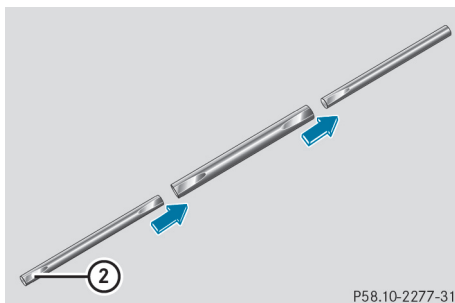
risé pour effectuer des travaux de maintenance sous le véhicule.

- Evitez de changer une roue lorsque le véhicule se trouve sur un terrain en pente (montée ou descente).
- Avant de soulever le véhicule, immobilisez-le avec le frein de stationnement et des cales pour l'empêcher de se mettre à rouler. Ne desserrez pas le frein de stationnement tant que le véhicule est soulevé.
- Le cric doit reposer sur une surface plane, ferme et non glissante. Sur sol meuble, vous devez placer sous le cric un support large et plat qui puisse supporter la charge. Sur sol glissant, vous devez utiliser une protection antidérapante (un tapis en caoutchouc sur du carrelage, par exemple).
- Ne placez pas de bloc de bois ou d'objet similaire comme embase sous le cric. Sinon, en raison de la hauteur disponible limitée, le cric ne pourrait pas se déplier suffisamment pour atteindre sa capacité de charge normale.
- Veillez à ce que le bord inférieur du pneu ne se trouve pas à plus de 1,2 in (3 cm) du sol.
- Ne mettez pas vos mains ou vos pieds sous le véhicule lorsqu'il est soulevé.
- Ne vous glissez pas sous le véhicule soulevé.
- Ne démarrez pas le moteur lorsque le véhicule est soulevé.
- N'ouvrez ou ne fermez aucune porte lorsque le véhicule est soulevé.
- Veillez à ce que personne ne se trouve dans le véhicule lorsqu'il est soulevé.



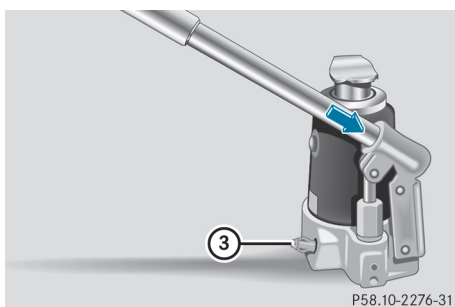
P40.10-6152-31

- ▶ A l'aide de la clé démonte-roue ①, dévissez les vis de la roue à changer de 1 tour environ. Ne les dévissez pas complètement.



P58.10-2277-31

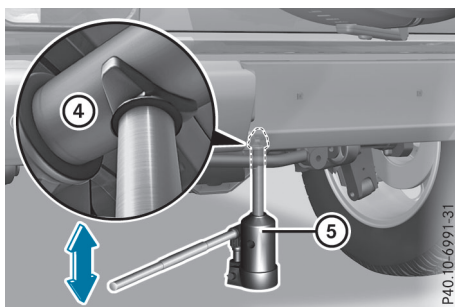
- ▶ Assemblez le levier de pompe du cric qui se trouve dans l'outillage de bord.



P58.10-2276-31

- ▶ Tournez la vis d'échappement (3) du cric vers la droite jusqu'en butée, en utilisant l'empreinte du levier de pompe (2). La vis d'échappement (3) est fermée.

**i** Ne dévissez pas la vis d'échappement (3) de plus de 1 ou 2 tours. Sinon, l'huile hydraulique risque de s'écouler.



P40.10-6991-31

- ▶ Placez le cric (5) à la verticale sous le point d'appui prévu à cet effet au niveau du tube support d'essieu (4). Assurez-vous que le cric (5) est placé correctement sous le tube support d'essieu (4).

L'essieu avant ou arrière doit s'insérer dans le point d'appui du cric (5).

- ▶ Actionnez la pompe jusqu'à ce que le tube support d'essieu (4) s'emboîte sur le cric (5) et que la surface d'appui du cric repose entièrement sur le sol.

Veillez à ce que le cric se trouve à la verticale sous le point d'appui du cric.

- ▶ Soulevez le véhicule en actionnant la pompe jusqu'à ce que le pneu soit à 1,2 in (3 cm) maximum au-dessus du sol.

### Dépose de la roue

- !** Ne posez pas les vis de roue dans le sable ou dans la saleté. Sinon, le filetage des vis de roue et le taraudage des moyeux de roue pourraient être endommagés lors du vissage.

Lors du montage et du démontage des roues, et tant que les roues sont déposées, évitez d'exercer une force quelconque sur les disques de frein. Cela risque de compromettre le confort au freinage.

- ▶ Dévissez les vis de roue.
- ▶ Enlevez la roue.

### Montage d'une nouvelle roue

#### **!** ATTENTION

Si les vis/écrous de roue sont huilés ou graissés et que le filetage des vis/écrous de roue ou le taraudage des moyeux/goujons de roue sont endommagés, les vis/écrous de roue risquent de se desserrer. Vous risquez alors de perdre une roue pendant la marche. Il y a risque d'accident.

N'huilez ni ne graissez jamais les vis/écrous de roue. Si le taraudage est endommagé, prenez immédiatement contact avec un atelier qualifié. Faites remplacer les vis/écrous/goujons de roue endommagés ou le taraudage du moyeu de roue endommagé. Ne reprenez pas la route.

#### **!** ATTENTION

Si vous vissez les vis ou écrous de roue lorsque le véhicule est soulevé, le cric risque de glisser. Il y a risque de blessure.

Serrez les vis ou écrous de roue uniquement lorsque le véhicule est abaissé.

- ❗ Pour éviter d'endommager la peinture, maintenez la roue fermement contre le moyeu pendant que vous serrez la 1<sup>re</sup> vis de roue.

Respectez impérativement les instructions et les consignes de sécurité relatives au « Changement de roue » (▷ page 298).

Utilisez uniquement des vis de roue prévues pour le type de roue monté et pour votre véhicule. Pour des raisons de sécurité, Mercedes-Benz vous recommande d'utiliser exclusivement les vis de roue agréées pour les véhicules Mercedes-Benz et pour le type de roue monté.

- ▶ Nettoyez les surfaces de contact entre la roue et le moyeu.
- ▶ Glissez la nouvelle roue sur le moyeu de roue et appliquez-la contre celui-ci.
- ▶ Posez les vis de roue et serrez-les légèrement.

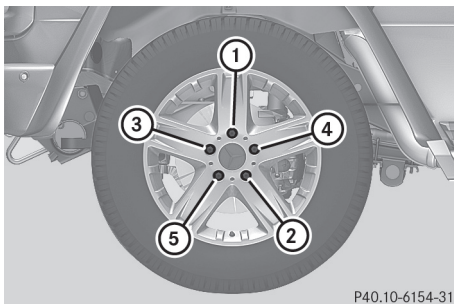
### Abaissement du véhicule

#### ⚠ ATTENTION

Si vous ne serrez pas les vis ou les écrous de roue au couple de serrage prescrit, les roues peuvent se détacher. Il y a risque d'accident.

Après un changement de roue, faites immédiatement contrôler le couple de serrage par un atelier qualifié.

- ▶ Dévissez lentement la vis d'échappement du cric de 1 tour environ avec le levier de pompe et abaissez le véhicule avec précaution (▷ page 299).
- ▶ Mettez le cric de côté.



P40.10-6154-31

- ▶ Serrez les vis de roue uniformément dans l'ordre indiqué ① à ⑤, c'est-à-dire en diagonale. Le couple de serrage doit être de **96 lb-ft (130 Nm)**.
- ▶ Démontez le levier de pompe.
- ▶ Rentrez le piston du cric et fermez la vis d'échappement.
- ▶ Fixez la roue défectueuse au support de roue de secours à l'aide des écrous (▷ page 263).
- ▶ Rangez le cric et l'outillage de bord dans le véhicule.
- ▶ Contrôlez la pression du pneu de la roue nouvellement montée et corrigez-la si nécessaire. Respectez la pression de gonflage recommandée (▷ page 281).

Le système de contrôle de la pression des pneus ne peut pas fonctionner de façon fiable tant que vous roulez avec la roue de secours. Ne redémarrez le système de contrôle de la pression des pneus qu'après avoir remplacé la roue défectueuse par une roue normale.

Toutes les roues montées doivent être équipées de capteurs opérationnels pour le système de contrôle de la pression des pneus.

### Combinaisons de jantes et de pneus

Pour obtenir des informations sur les combinaisons de jantes et de pneus autorisées, adressez-vous à un point de service Mercedes-Benz.

- ❗ Pour des raisons de sécurité, Mercedes-Benz vous recommande d'utiliser uniquement les pneus, les jantes et les accessoires agréés spécialement par Mercedes-Benz pour votre véhicule. Ces pneus sont spécialement adaptés aux systèmes de sécurité active tels que l'ABS ou l'ESP®.

Utilisez uniquement les jantes, les pneus et les accessoires qui ont été testés et recommandés par Mercedes-Benz. Sinon, cela risque d'entraîner une dégradation du comportement du véhicule, par exemple du point de vue de la tenue de route, des bruits de roulement et de la consommation. En outre, d'autres dimensions de pneus peuvent entraîner sous charge un frottement des pneus contre la carrosserie ou les éléments de l'essieu. Les pneus ou le véhicule peuvent être endommagés.

Mercedes-Benz décline toute responsabilité pour les dommages générés par l'utilisation

de pneus, jantes ou accessoires autres que ceux qui ont été testés et recommandés.

Pour de plus amples informations sur les jantes, les pneus et les combinaisons autorisées, adressez-vous à un atelier qualifié.

**!** Les pneus rechapés ne sont pas testés ni recommandés par Mercedes-Benz car les détériorations antérieures ne peuvent pas toujours être détectées au rechapage. Mercedes-Benz ne peut donc pas garantir la sécurité de marche. N'utilisez pas de pneus d'occasion lorsque vous ignorez l'usage qui en a été fait auparavant.

Vous trouverez les pressions de gonflage recommandées pour différentes conditions d'utilisation du véhicule

- sur la plaque d'information sur les pneus et le chargement située sur le montant B côté conducteur
- dans le tableau des pressions de gonflage des pneus situé dans la trappe du réservoir

Tenez compte des remarques relatives aux pressions de gonflage recommandées et aux différentes conditions d'utilisation du véhicule (> page 281).

Contrôlez la pression de gonflage régulièrement et uniquement lorsque les pneus sont froids. Suivez les recommandations de maintenance du fabricant de pneus qui se trouvent dans le porte-documents du véhicule.

Remarques concernant l'équipement du véhicule :

- Le véhicule doit toujours être équipé de jantes de même taille sur un essieu (gauche/droite).
- Le véhicule doit toujours être équipé de pneus de même modèle (pneus été, pneus hiver, pneus toutes saisons, pneus tout-terrain).

**Informations sur les caractéristiques techniques**

**i** Les caractéristiques indiquées ici sont valables exclusivement pour le véhicule dans son équipement de série. Pour obtenir les caractéristiques de toutes les versions de véhicule et de tous les équipements, adressez-vous à un point de service Mercedes-Benz.

**Electronique du véhicule**

**Montage de radiotéléphones et de téléphones portables (émetteurs RF)**

**⚠ ATTENTION**

En cas de manipulation des émetteurs RF ou de montage ultérieur incorrect, leur rayonnement électromagnétique risque de perturber l'électronique du véhicule. Vous risquez alors de compromettre la sécurité de fonctionnement du véhicule. Il y a risque d'accident.

Confiez toujours les travaux sur les appareils électriques et électroniques à un atelier qualifié.

**⚠ ATTENTION**

Si vous utilisez des émetteurs RF de façon non conforme dans le véhicule, leur rayonnement électromagnétique risque de perturber l'électronique du véhicule, par exemple

- lorsque l'émetteur RF n'est pas relié à une antenne extérieure
- lorsque l'antenne extérieure n'est pas montée correctement ou qu'elle n'est pas un modèle générant peu de réflexion

Ils risquent alors de compromettre la sécurité de fonctionnement du véhicule. Il y a risque d'accident.

Confiez le montage de l'antenne extérieure générant peu de réflexion à un atelier qualifié. Lorsque vous utilisez des émetteurs RF dans le véhicule, reliez-les toujours à l'antenne extérieure générant peu de réflexion.

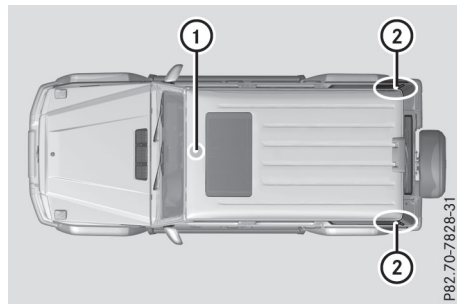
**!** Le non-respect des conditions d'installation et d'utilisation des émetteurs RF peut entraî-

ner l'annulation de l'autorisation de leur mise en circulation.

Les conditions suivantes doivent notamment être remplies :

- Utilisation des bandes de fréquences agréées uniquement
- Prise en compte des puissances de sortie maximales autorisées dans ces bandes de fréquences
- Utilisation des emplacements de montage des antennes autorisés uniquement

Un rayonnement électromagnétique excessif peut être dangereux pour votre santé et celle des autres. L'utilisation d'une antenne extérieure permet de se protéger contre les éventuels risques liés aux champs électromagnétiques, actuellement débattus par la communauté scientifique.



Emplacements de montage des antennes autorisés

- ① Zone avant du toit
- ② Ailes arrière

Si vous montez une antenne dans la zone avant du toit sur un véhicule équipé d'un toit ouvrant, tenez compte de la zone de déplacement du toit.

Si vous montez une antenne au niveau des ailes arrière, nous vous recommandons de monter celle-ci en direction du milieu de la chaussée.

Pour le montage ultérieur d'émetteurs RF, vous devez respecter la spécification technique ISO/TS 21609 (véhicules routiers – Guide sur la compatibilité électromagnétique (CEM) pour l'installation en seconde monte d'équipements de radiotéléphonie). Respectez les dispositions légales en vigueur pour les pièces rapportées.

Si votre véhicule est équipé d'un prééquipement pour la radio, utilisez les raccords d'alimentation électrique et les raccords d'antenne prévus dans le prééquipement. Lors du montage, tenez

impérativement compte des notices d'utilisation complémentaires du fabricant.

Toute divergence concernant les bandes de fréquences, les puissances d'émission maximales ou les emplacements de montage des antennes nécessite l'accord préalable de Mercedes-Benz.

Les puissances d'émission maximales (PEAK) au niveau de la base d'antenne ne doivent pas être supérieures aux valeurs suivantes :

Bande de fréquences	Puissance d'émission maximale
Ondes courtes 3 - 54 MHz	100 W
Bande des 4 m 68 - 87,5 MHz	30 W
Bande des 2 m 144 - 174 MHz	50 W
Réseau 3RP/TETRA 380 - 460 MHz	10 W
Bande des 70 cm 400 - 460 MHz	35 W
Téléphonie mobile (2G/3G/4G)	10 W

Les éléments suivants peuvent être utilisés sans restriction dans le véhicule :

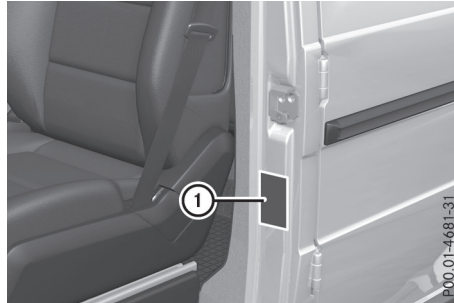
- Emetteurs RF ayant une puissance d'émission maximale de 100 mW
- Emetteurs RF émettant sur la bande de fréquences 380 - 410 MHz et ayant une puissance d'émission maximale de 2 W (Réseau 3RP/TETRA)
- Téléphones portables (2G/3G/4G)

Pour les bandes de fréquences suivantes, il n'existe aucune restriction pour les emplacements de montage des antennes à l'extérieur du véhicule :

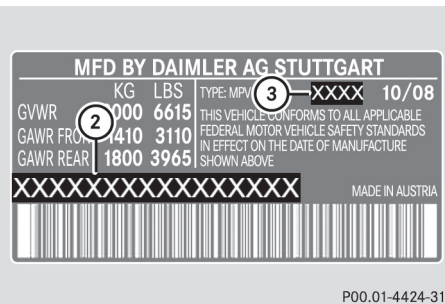
- Réseau 3RP/TETRA
- Bande des 70 cm
- 2G/3G/4G

## Plaques constructeur

### Plaque constructeur avec numéro d'identification du véhicule (VIN)

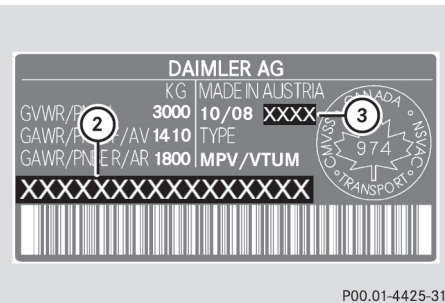


- Ouvrez la porte avant gauche. Vous pouvez voir la plaque constructeur du véhicule ①.



Plaque constructeur du véhicule (exemple - uniquement pour les Etats-Unis)

- ② VIN  
③ Code peinture



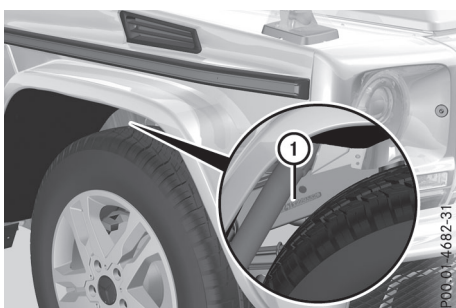
Plaque constructeur du véhicule (exemple - uniquement pour le Canada)

- ② VIN  
③ Code peinture



**i** Les données indiquées sur la plaque constructeur du véhicule figurent à titre d'exemple. Ces données sont différentes pour chaque véhicule et peuvent différer des données indiquées ici. Vous trouverez les données valables pour votre véhicule sur la plaque constructeur du véhicule.

### Numéro d'identification du véhicule (VIN)

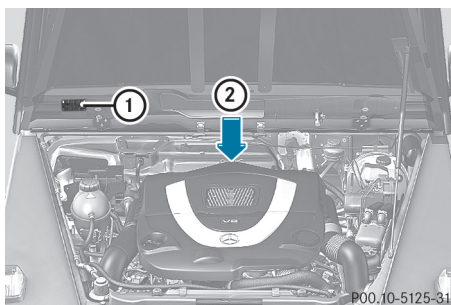


① VIN (frappé à droite sur le châssis, vu dans le sens de la marche)

Le VIN figure également sur la plaque constructeur du véhicule (▷ page 304).

Le VIN figure également sur le bas du pare-brise (▷ page 305).

### Numéro du moteur



Compartiment moteur (exemple)

- ① Plaque comportant des informations sur le contrôle des gaz d'échappement, y compris l'homologation d'après les normes relatives aux émissions aussi bien au niveau fédéral des Etats-Unis que pour la Californie
- ② Numéro du moteur (frappé sur le bloc-cylindres)

### Ingrédients et lubrifiants, capacités

#### Consignes de sécurité importantes

##### **⚠ ATTENTION**

Les ingrédients et lubrifiants peuvent être toxiques et dangereux pour la santé. Il y a risque de blessure.

Lors de l'utilisation, du stockage et de l'élimination des ingrédients et lubrifiants, tenez compte des inscriptions sur les récipients d'origine correspondants. Conservez toujours les ingrédients et lubrifiants dans leur récipient d'origine fermé. Tenez toujours les batteries hors de portée des enfants.

##### **♻ Protection de l'environnement**

Éliminez les ingrédients et lubrifiants dans le respect des règles de protection de l'environnement !

Les ingrédients et lubrifiants sont

- les carburants
- les lubrifiants (huile moteur ou huile de boîte de vitesses, par exemple)
- le liquide de refroidissement



- le liquide de frein
- le liquide de lave-glace
- le réfrigérant du système de climatisation

Les pièces de construction et les ingrédients et lubrifiants doivent être adaptés les uns aux autres. Utilisez uniquement des produits agréés par Mercedes-Benz. Les dommages survenant sur le véhicule suite à l'utilisation de produits non agréés ne sont pas couverts par la garantie contractuelle Mercedes-Benz et ne donnent pas lieu à un geste commercial. Les produits agréés par Mercedes-Benz figurent dans la présente notice d'utilisation, au chapitre correspondant. Pour tout renseignement sur les produits testés et agréés, adressez-vous à un point de service Mercedes-Benz ou consultez le site Internet <http://bevo.mercedes-benz.com>.

Les ingrédients et lubrifiants agréés par Mercedes-Benz sont reconnaissables à l'inscription sur le bidon :

- MB-Freigabe (MB-Freigabe 229.51, par exemple)
- MB Approval (MB Approval 229.51, par exemple)

Les autres indications et recommandations font état d'un niveau de qualité ou d'une spécification se référant à un numéro de fiche MB (par exemple MB 229.5). Elles ne sont pas nécessairement agréées par Mercedes-Benz.

Les autres indications sont par exemple :

- 0W-30
- 5W-30
- 5W-40

## Carburant

### Consignes de sécurité importantes

#### ATTENTION

Les carburants sont facilement inflammables. Une manipulation incorrecte des carburants peut entraîner un risque d'incendie et d'explosion.

Évitez impérativement d'approcher un feu ou une flamme nue, de fumer ou de provoquer des étincelles. Arrêtez le moteur et le chauffage additionnel (si disponible) avant de ravitailler.

#### ATTENTION

Les carburants sont toxiques et dangereux pour la santé. Il y a risque de blessure.

Évitez impérativement que du carburant n'entre en contact avec la peau, les yeux ou les vêtements ou qu'il ne soit ingéré. N'inhaliez pas les vapeurs de carburant. Conservez les carburants hors de portée des enfants.

En cas de contact avec du carburant, tenez compte des remarques suivantes :

- En cas de contact avec la peau, rincez immédiatement le carburant avec de l'eau et du savon.
- Si le carburant est entré en contact avec les yeux, rincez immédiatement et soigneusement à l'eau claire. Consultez immédiatement un médecin.
- En cas d'ingestion, consultez immédiatement un médecin. Ne provoquez pas de vomissements.
- Changez immédiatement de vêtements s'ils ont été souillés par du carburant.

### Capacité du réservoir

Les valeurs manquantes n'étaient pas disponibles au moment de la clôture de la rédaction.

Modèle	Capacité totale
Mercedes-AMG G 65	
Tous les autres modèles	25,4 US gal (96,0 l)

Modèle	dont une réserve de
Mercedes-AMG G 65	
Tous les autres modèles	env. 3,7 US gal (14,0 l)

## Essence

### Qualité du carburant

**!** Ne ravitaillez pas un véhicule équipé d'un moteur à essence avec du gazole. Ne mettez pas le contact si vous avez ravitaillé le véhicule par erreur avec un mauvais carburant. Sinon, celui-ci pourrait passer dans le système d'alimentation en carburant. De petites quantités du mauvais carburant suffisent pour endommager le système d'alimentation en carburant et le moteur. Prenez contact avec un atelier qualifié et faites vidanger entièrement le réservoir ainsi que les conduites de carburant.

**!** Utilisez uniquement du supercarburant sans plomb dont l'indice antidétonant est de 91 AKI et l'indice d'octane de 95 RON au minimum.

**i** Le carburant E10 contient jusqu'à 10 % de bioéthanol. Votre véhicule est compatible avec le carburant E10. Vous pouvez ravitailler votre véhicule avec du carburant E10.

**!** Utilisez uniquement le carburant recommandé. L'utilisation d'autres carburants risque d'entraîner des dommages au niveau du système d'alimentation en carburant, du moteur et du système d'échappement.

**!** N'utilisez pas les carburants suivants :

- Essence avec plus de 10 % d'éthanol
- E100 (100 % d'éthanol)
- Essence avec une proportion de méthanol
- M100 (100 % de méthanol)
- Essence contenant des additifs métallifères
- Gazole

Ne mélangez pas ce type de carburants avec le carburant recommandé pour votre véhicule.

**!** Pour garantir la longévité et la puissance du moteur, utilisez uniquement du supercarburant sans plomb.

Si du supercarburant sans plomb n'est pas disponible et que vous devez utiliser de l'essence ordinaire sans plomb, tenez compte des mesures de précaution suivantes :

- Remplissez le réservoir de carburant avec de l'essence ordinaire sans plomb uniquement jusqu'à la moitié et faites l'appoint le

plus rapidement possible avec du supercarburant sans plomb.

- Ne roulez pas à vitesse maximale.
- Evitez les accélérations brutales et les régimes supérieurs à 3 000 tr/min.

En règle générale, vous trouverez des informations relatives à la qualité du carburant sur la pompe à essence. Si l'inscription correspondante ne figure pas sur la pompe, renseignez-vous auprès du personnel de la station-service.

**i** Pour de plus amples informations, adressez-vous à un atelier qualifié ou consultez le site Internet <http://www.mbusa.com> (uniquement pour les Etats-Unis).

Si le carburant recommandé n'est pas disponible, vous pouvez utiliser à titre temporaire de l'essence ordinaire sans plomb avec un indice antidétonant de 87 AKI/indice d'octane de 91 RON. La puissance du moteur peut alors diminuer et la consommation de carburant augmenter. Evitez de rouler à pleins gaz et évitez les accélérations brutales. Ne ravitaillez en aucun cas le véhicule avec une essence dont l'indice AKI est inférieur.

Pour de plus amples informations sur le ravitaillement en carburant, voir (▷ page 127).

### Additifs

**!** L'utilisation du moteur avec des additifs pour carburant ajoutés ultérieurement peut entraîner des dommages au niveau du moteur. Par conséquent, ne mélangez aucun additif au carburant. Cela ne s'applique pas aux additifs permettant d'éliminer et d'éviter les dépôts. Seuls les additifs recommandés par Mercedes-Benz peuvent être mélangés à l'essence. Respectez les instructions d'utilisation données dans la description du produit. Pour de plus amples informations sur les additifs recommandés, adressez-vous à un point de service Mercedes-Benz.

Mercedes-Benz vous recommande d'utiliser des carburants additivés de qualité.

Il peut arriver, dans certains pays, que le carburant disponible ne soit pas d'une qualité suffisante. Cela peut entraîner la formation de dépôts dans le système d'injection. Dans ce cas, et après avoir reçu l'accord d'un point de service Mercedes-Benz, mélangez au carburant l'additif de nettoyage recommandé par Mercedes-Benz. Suivez impérativement les instructions et res-

pectez les proportions de mélange qui figurent sur le récipient.

### Huile moteur

#### Remarques générales



N18.00-2176-31

**!** N'utilisez pas une huile moteur ni un filtre à huile dont les spécifications diffèrent de celles qui sont expressément requises pour les intervalles de maintenance prescrits. Ne modifiez pas l'huile moteur ni le filtre à huile afin que les intervalles de vidange et de remplacement soient plus longs que ceux qui sont prescrits. Sinon, vous risquez d'endommager le moteur ou le système de post-traitement des gaz d'échappement.

Suivez les instructions de l'indicateur d'intervalles de maintenance relatives à la vidange d'huile moteur. Sinon, vous risquez d'endommager le moteur et le système de post-traitement des gaz d'échappement.

Pour manipuler l'huile moteur, suivez les consignes de sécurité importantes relatives aux ingrédients et lubrifiants (▷ page 305).

Les huiles moteur ont été spécifiquement testées afin de vérifier leur adaptabilité aux moteurs et aux intervalles de maintenance Mercedes-Benz. Par conséquent, utilisez uniquement des huiles moteur et des filtres à huile agréés pour les véhicules équipés du système de maintenance.

Pour obtenir une liste des huiles moteur et des filtres à huile agréés, adressez-vous à un point de service Mercedes-Benz ou consultez le site Internet <http://bevo.mercedes-benz.com> (uniquement pour les Etats-Unis).

Le tableau vous indique les huiles moteur qui sont agréées pour votre véhicule.

Modèle	MB-Freigabe ou MB-Approval
Tous les modèles	229.5

**i** L'homologation MB-Freigabe ou MB Approval est indiquée sur les bidons d'huile.

#### Capacités

Les valeurs suivantes sont valables pour une vidange d'huile avec remplacement du filtre.

Modèle	Quantité de remplacement
G 550	2,4 US gal (9,0 l)
Mercedes-AMG G 63	2,25 US gal (8,5 l)
Mercedes-AMG G 65	2,77 US gal (10,5 l)

#### Additifs

**!** N'utilisez pas d'additifs supplémentaires dans l'huile moteur. Cela risque d'endommager le moteur.

#### Liquide de frein

##### **!** ATTENTION

Au fur et à mesure de son utilisation, le liquide de frein absorbe l'humidité de l'air. Cela abaisse le point d'ébullition du liquide de frein. Si le point d'ébullition est trop bas, des bulles de vapeur peuvent se former dans le circuit de freinage lorsque les freins sont fortement sollicités. Cela réduit l'efficacité du freinage. Il y a risque d'accident.

Faites remplacer le liquide de frein aux intervalles prévues.

Pour manipuler le liquide de frein, suivez les consignes de sécurité importantes relatives aux ingrédients et lubrifiants (▷ page 305).

Utilisez uniquement un liquide de frein agréé par Mercedes-Benz conforme à l'homologation MB-

Freigabe ou à l'homologation MB-Approval 331.0.

Pour tout renseignement sur les liquides de frein agréés, adressez-vous à un atelier qualifié ou consultez le site Internet <http://bevo.mercedes-benz.com>.

- i** Faites remplacer régulièrement le liquide de frein par un atelier qualifié conformément aux intervalles de remplacement prescrits et faites attester le remplacement dans le rapport de maintenance.

### Liquide de refroidissement

#### Consignes de sécurité importantes

##### ATTENTION

Si du produit antigel entre en contact avec des composants brûlants du moteur ou du système d'échappement, il risque de s'enflammer. Il y a risque d'incendie et de blessure.

Laissez refroidir le moteur avant de faire l'appoint de produit antigel. Veillez à ne pas verser de produit antigel à côté de l'orifice de remplissage. Nettoyez soigneusement les composants encrassés avec du produit antigel avant de démarrer le moteur.

- !** Remplissez toujours le circuit de refroidissement avec un liquide de refroidissement préparé à l'avance et dont les proportions assurent la protection antigel souhaitée. Sinon, vous risquez d'endommager le moteur.

Pour de plus amples informations sur le liquide de refroidissement, reportez-vous aux prescriptions Mercedes-Benz relatives aux ingrédients et lubrifiants (MB 310.1), que vous pouvez par exemple trouver sur le site Internet <http://bevo.mercedes-benz.com>. Vous pouvez également vous adresser à un atelier qualifié.

- !** Utilisez toujours un liquide de refroidissement approprié, même dans les pays où la température est élevée.

Sinon, le circuit de refroidissement du moteur ne sera pas protégé suffisamment contre la corrosion et la surchauffe.

- i** Faites remplacer régulièrement le liquide de refroidissement par un atelier qualifié et fai-

tes attester le remplacement dans le rapport de maintenance.

Pour manipuler le liquide de refroidissement, suivez les consignes de sécurité importantes relatives aux ingrédients et lubrifiants (> page 305).

Le liquide de refroidissement est un mélange d'eau et de produit anticorrosion et antigel. Il sert à

- la protection contre la corrosion
- la protection antigel
- l'élévation du point d'ébullition

Si le liquide de refroidissement présente une protection antigel jusqu'à -35 °F (-37 °C), le point d'ébullition du liquide de refroidissement dans le système sous pression est à environ 266 °F (130 °C).

La proportion de produit anticorrosion et antigel dans le circuit de refroidissement du moteur devrait être de

- 50 % au minimum. Le système de refroidissement du moteur est ainsi protégé du gel jusqu'à -35 °F (-37 °C) environ.
- 55 % au maximum (protection antigel jusqu'à -49 °F [-45 °C]). Sinon, la dissipation de la chaleur est compromise.

Mercedes-Benz vous recommande d'utiliser un produit anticorrosion et antigel selon la fiche 310.1 des prescriptions Mercedes-Benz relatives aux ingrédients et lubrifiants.

- i** A la livraison, le circuit de refroidissement est rempli d'un liquide de refroidissement qui garantit la protection contre le gel et la corrosion.

- i** Le liquide de refroidissement est contrôlé à l'intervalle prévu par un atelier qualifié.

Le circuit de refroidissement du moteur est rempli d'usine d'un liquide de refroidissement qui assure la protection anticorrosion et antigel jusqu'à environ -35 °F (-37 °C).

## Capacité

Les valeurs manquantes n'étaient pas disponibles au moment de la clôture de la rédaction.

Modèle	Capacité
G 550	env. 11,1 US qt (10,5 l)
G 63 AMG	env. 14,6 US qt (13,8 l)
G 65 AMG	

## Lave-glace et lave-phares

### Consignes de sécurité importantes

#### ATTENTION

Si du concentré pour liquide de lave-glace entre en contact avec des composants brûlants du moteur ou du système d'échappement, il risque de s'enflammer. Il y a risque d'incendie et de blessure.

Veillez à ne pas verser du concentré pour liquide de lave-glace à côté de l'orifice de remplissage.

**!** N'utilisez pas d'eau distillée ou désionisée dans le réservoir de liquide de lave-glace. Sinon, le capteur du niveau de remplissage risque d'être endommagé.

**!** Seuls les liquides de lave-glace SummerFit MB et WinterFit MB sont miscibles entre eux. Sinon, les gicleurs risquent de se boucher.

N'utilisez pas d'eau distillée ou désionisée. Sinon, le capteur de niveau de remplissage risque de se déclencher par erreur.

Pour manipuler le liquide de lave-glace, suivez les consignes de sécurité importantes relatives aux ingrédients et lubrifiants (▷ page 305).

Températures supérieures au point de congélation :

► Remplissez le réservoir du lave-glace d'un mélange d'eau et de liquide de lave-glace (SummerFit MB, par exemple).

Mélangez 1 volume de SummerFit MB avec 100 volumes d'eau.

Températures inférieures au point de congélation :

► Remplissez le réservoir du lave-glace d'un mélange d'eau et de liquide de lave-glace (WinterFit MB, par exemple).

Vous trouverez les indications relatives aux proportions correctes du mélange sur le réservoir de produit antigel.

**i** Mélangez du liquide de lave-glace (SummerFit MB ou WinterFit MB, par exemple) à l'eau toute l'année.

## Réfrigérant du système de climatisation

### Consignes de sécurité importantes

Le système de climatisation de votre véhicule est rempli avec le réfrigérant R-134a.

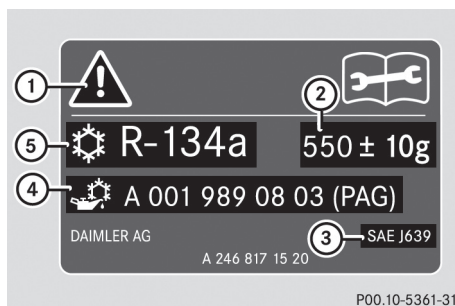
La plaque d'information sur le type de réfrigérant utilisé se trouve sur la traverse supportant le radiateur.

**!** Seuls le réfrigérant R-134a et l'huile PAG agréée par Mercedes-Benz doivent être utilisés. L'huile PAG agréée ne doit pas être mélangée à une huile PAG qui n'est pas agréée pour le réfrigérant R-134a. Sinon, le système de climatisation risque d'être endommagé.

Les travaux de maintenance (remplissage de réfrigérant ou remplacement de composants, par exemple) doivent être exclusivement confiés à un atelier qualifié. Vous devez respecter toutes les prescriptions correspondantes en vigueur ainsi que la norme SAE J639.

Confiez toujours les travaux sur le système de climatisation à un atelier qualifié.

## Plaque d'information sur le réfrigérant



Plaque d'information sur le réfrigérant (exemple)

- ① Symboles de mise en garde
- ② Capacité de réfrigérant
- ③ Normes en vigueur
- ④ Référence de l'huile PAG
- ⑤ Type de réfrigérant

Les symboles de mise en garde ① indiquent

- les dangers possibles
- que les travaux de maintenance doivent être effectués par un atelier qualifié

## Capacités

Les valeurs manquantes n'étaient pas disponibles au moment de la clôture de la rédaction.

Modèle	Réfrigérant
Véhicules Mercedes-AMG	
Tous les autres modèles	

Modèle	Huile PAG
Véhicules Mercedes-AMG	
Tous les modèles	

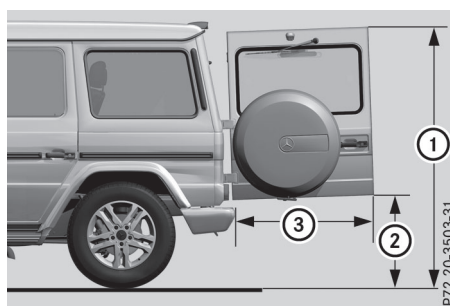
## Caractéristiques du véhicule

## Remarques générales

Concernant les caractéristiques indiquées pour les différents véhicules, tenez compte des remarques suivantes :

- Les hauteurs indiquées peuvent varier en fonction
  - de l'équipement pneumatique
  - du chargement
  - de l'état de la suspension
  - des équipements optionnels
- La longueur du véhicule indiquée prend en compte l'adaptateur de plaque d'immatriculation avant.

## Cotes et poids



Les valeurs manquantes n'étaient pas disponibles au moment de la clôture de la rédaction.

	G 550
① Distance par rapport au bord supérieur	75 in - 78,9 in (1 905 mm - 2 005 mm)
② Distance par rapport au bord inférieur	26,8 in - 30,7 in (680 mm - 780 mm)
③ Zone de pivotement	36,7 in (931 mm)

	Mercedes-AMG G 63 AMG
① Distance par rapport au bord supérieur	74,5 in - 78,4 in (1 892 mm - 1 992 mm)
② Distance par rapport au bord inférieur	26,3 in - 30,2 in (667 mm - 767 mm)
③ Zone de pivotement	36,7 in (931 mm)

	Mercedes-AMG G 65 AMG
① Distance par rapport au bord supérieur	
② Distance par rapport au bord inférieur	
③ Zone de pivotement	

Les valeurs manquantes n'étaient pas disponibles au moment de la clôture de la rédaction.

### Caractéristiques techniques

G 550	
Longueur	187,6 in (4 764 mm)
Largeur avec rétroviseurs extérieurs déployés	80,9 in (2 056 mm)
Hauteur	76,9 in (1 954 mm)
Empattement	112,2 in (2 850 mm)
Garde au sol minimale	7,6 in (193 mm)
Diamètre de braquage	44,6 ft (13,60 m)
Poids total autorisé (GVWR)	7 054,8 lb (3 200 kg)
Charge autorisée sur l'essieu avant (GAWR)	3 417,1 lb (1 550 kg)
Charge autorisée sur l'essieu arrière (GAWR)	4 188,7 lb (1 900 kg)

Mercedes-AMG G 63	
Longueur	187,8 in (4 769 mm)
Largeur avec rétroviseurs extérieurs déployés	80,9 in (2 056 mm)
Hauteur	76,3 in (1 938 mm)
Empattement	112,2 in (2 850 mm)
Garde au sol minimale	7,7 in (196 mm)
Diamètre de braquage	44,6 ft (13,60 m)
Poids total autorisé (GVWR)	7 054,8 lb (3 200 kg)
Charge autorisée sur l'essieu avant (GAWR)	3 417,1 lb (1 550 kg)
Charge autorisée sur l'essieu arrière (GAWR)	4 122,6 lb (1 870 kg)

Mercedes-AMG G 65	
Longueur	
Largeur avec rétroviseurs extérieurs déployés	
Hauteur	
Empattement	
Garde au sol minimale	
Diamètre de braquage	
Poids total autorisé (GVWR)	
Charge autorisée sur l'essieu avant (GAWR)	
Charge autorisée sur l'essieu arrière (GAWR)	

**i** Le poids total du véhicule (GVW) prend en compte le poids du véhicule ainsi que le carburant, les ingrédients et lubrifiants, la roue de secours, les accessoires montés, le chargement et éventuellement la charge sur



timon. Le poids total (GVW) ne doit jamais dépasser le poids total autorisé (GVWR).

- i** Le GAWR correspond à la charge maximale autorisée sur l'essieu.

## Caractéristiques du véhicule (conduite en tout-terrain)

### Profondeur de gué

- !** Les profondeurs de gué indiquées dans les tableaux ne doivent pas être dépassées. Tenez compte du fait que la hauteur d'eau autorisée diminue lorsque l'eau est en mouvement.



Le tableau indique la profondeur de gué ① pour le véhicule en ordre de marche.

Les valeurs manquantes n'étaient pas disponibles au moment de la clôture de la rédaction.

Modèle	Profondeur de gué
Mercedes-AMG G 65	
Tous les modèles	23,6 in (60 cm)

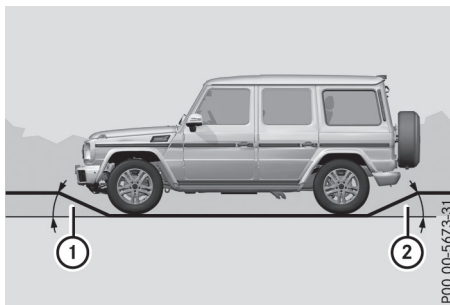
Pour de plus amples informations sur le passage d'un gué en tout-terrain, voir (▷ page 136).

### Angles d'attaque et de sortie

#### **⚠ ATTENTION**

Si vous roulez de biais ou faites demi-tour sur une pente, le véhicule peut glisser latéralement, se renverser et se retourner. Il y a risque d'accident.

Lorsque vous montez ou descendez une pente, suivez toujours la ligne de plus grande pente (en ligne droite) et ne faites pas demi-tour.



Pour les véhicules équipés d'une suspension acier, un véhicule est en ordre de marche lorsque le réservoir de carburant est plein, que tous les fluides sont remplis et que le conducteur est à bord.

Les valeurs manquantes n'étaient pas disponibles au moment de la clôture de la rédaction.

	①	②
Mercedes-AMG G 63	27°	27°
Mercedes-AMG G 65		
Tous les autres modèles	30°	30°

Pour de plus amples informations sur les angles d'attaque et de sortie, voir (▷ page 141).

### Aptitude en côte maximale

Notez que l'aptitude en côte du véhicule dépend des conditions du terrain et de l'état de la chaussée.

Lorsque la nature du terrain est bonne, l'aptitude en côte maximale est de 100 %, ce qui correspond à un angle d'attaque ou de sortie de 45°.

Accélérez avec précaution et, lorsque vous roulez sur un terrain à forte déclivité, veillez à ce que les roues ne patinent pas.

**i** Lors d'un démarrage en côte, l'essieu avant est délesté et les roues avant peuvent avoir tendance à patiner. Le 4-ETS détecte ce phénomène et freine les roues de manière ciblée. Le couple fourni aux roues arrière augmente pour faciliter le démarrage.

Pour de plus amples informations sur l'aptitude en côte maximale, voir (▷ page 142).

### Dispositif d'attelage

#### Charge tractée autorisée (remorque freinée) - pour une aptitude au démarrage sur une pente minimale de 12 %

Les valeurs manquantes n'étaient pas disponibles au moment de la clôture de la rédaction.

##### Modèle

Mercedes-AMG G 65

Tous les autres modèles 7 716 lb (3 500 kg)

#### Charge maximale sur timon

**!** Exploitez autant que possible la charge sur timon maximale autorisée. La charge sur timon ne doit pas être inférieure à 50 kg, sinon la remorque pourrait se détacher.

Tenez compte du fait que la charge utile et la charge sur l'essieu arrière sont réduites de la valeur de la charge sur timon réelle.

La charge sur timon réduit la charge maximale autorisée et la charge sur l'essieu arrière.

La charge sur timon s'exerce par le haut sur la rotule du dispositif d'attelage.

La charge sur timon n'est pas comprise dans la charge tractée.

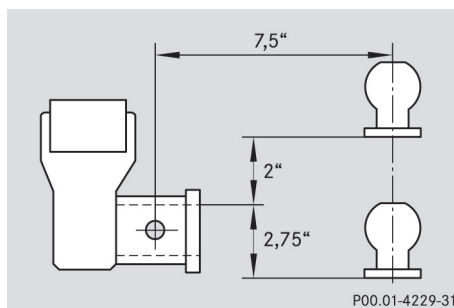
Les valeurs manquantes n'étaient pas disponibles au moment de la clôture de la rédaction.

Modèle	Charge sur timon autorisée
Mercedes-AMG G 65	
Tous les autres modèles	308,6 lb (140 kg)

La charge réelle sur timon ne doit pas être supérieure à la valeur indiquée. Cette valeur est signalée sur les plaques constructeur du dispositif d'attelage ou de la remorque. La valeur la plus faible est déterminante.

La charge sur timon autorisée correspond au poids maximal autorisé sur le timon. La charge sur timon autorisée est la limite qui s'applique aux dispositifs d'attelage agréés par Mercedes-Benz.

#### Position de la rotule



Position de la rotule du dispositif d'attelage

Respectez les cotes indiquées sur l'illustration lorsque vous choisissez une rotule.

#### Charge autorisée sur l'essieu arrière en cas de traction d'une remorque

Les valeurs manquantes n'étaient pas disponibles au moment de la clôture de la rédaction.

Modèle	Charge sur essieu autorisée
Mercedes-AMG G 65	
Tous les autres modèles	308,6 lb (1 900 kg)



